



UNIÓN PANAMERICANA DE JUDO

FEDRACIÓN COLOMBIANA DE JUDO

JUEGOS CENTROAMERICANOS Y DEL CARIBE

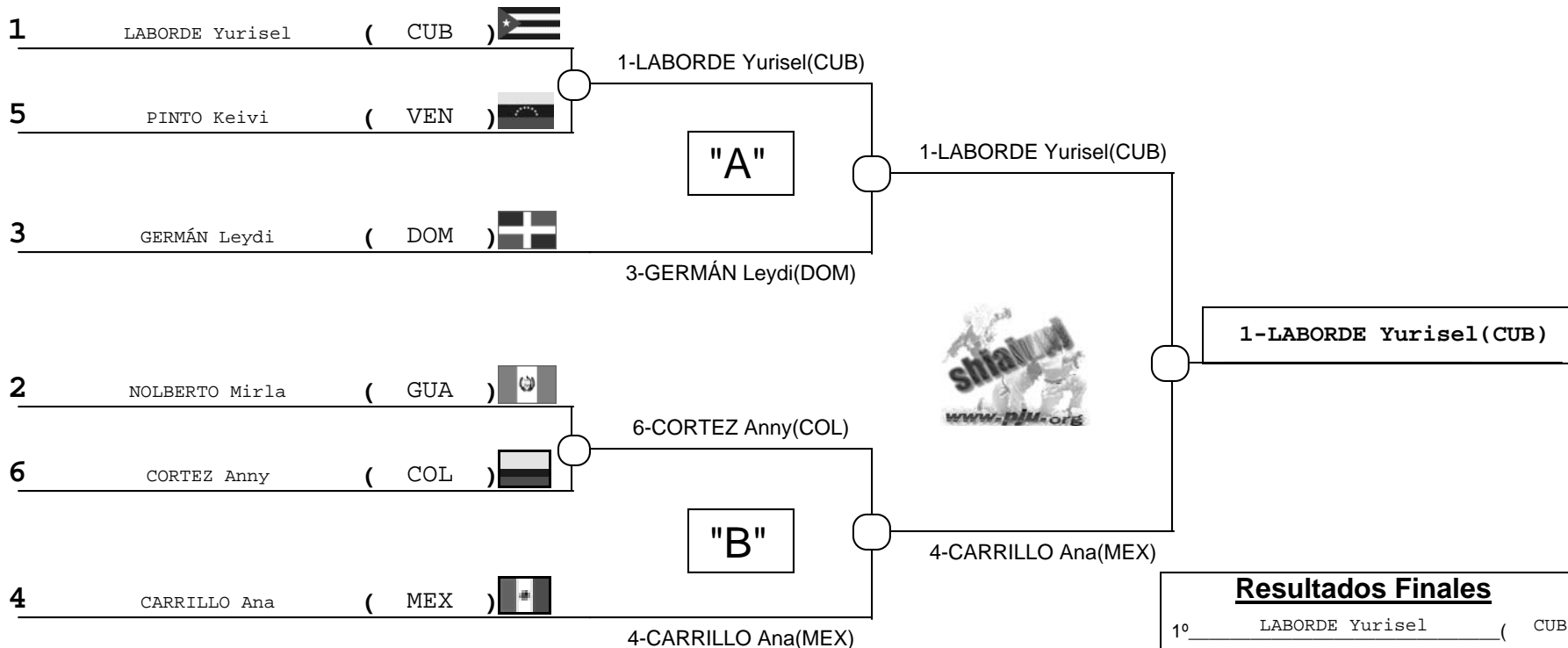
Cartagena, Colombia

-- [25/7/2006] _ [29/7/2006]



6 Competidores Competitors	Repechage Doble Cruzado Double Crossed	AREA MAT
# Competitors: 6	Estimated Time (min): 40	# Combats: 8

Adulto
78 kg
Femenino



Resultados Finales

1º	LABORDE Yurisel	(CUB)
2º	CARRILLO Ana	(MEX)
3º	PINTO Keivi	(VEN)
3º	NOLBERTO Mirla	(GUA)
5º	CORTEZ Anny	(COL)
5º		()
7º		()
7º		()

R E P E C H A G E	"A"	5-PINTO Keivi(VEN)	5-PINTO Keivi(VEN)
	6		
	2-NOLBERTO Mirla(GUA)	2-NOLBERTO Mirla(GUA)	
	3-GERMÁN Leydi(DOM)		
"B"			