



UNIÓN PANAMERICANA DE JUDO
FEDERACIÓN COLOMBIANA DE JUDO
JUEGOS CENTROAMERICANOS Y DEL CARIBE
 Cartagena, Colombia

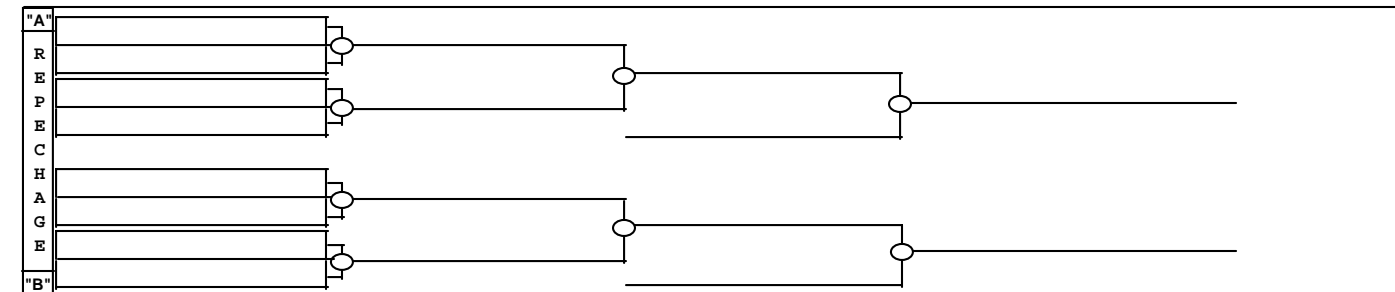
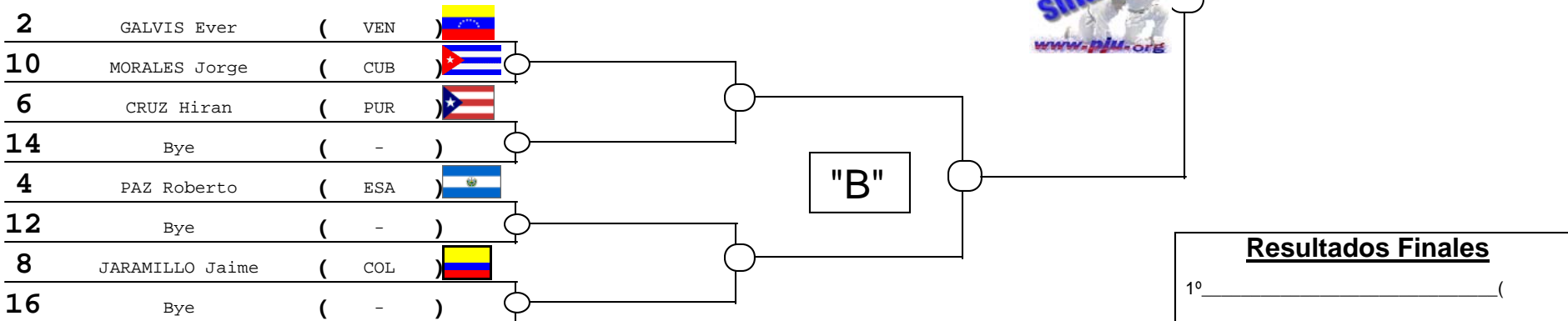
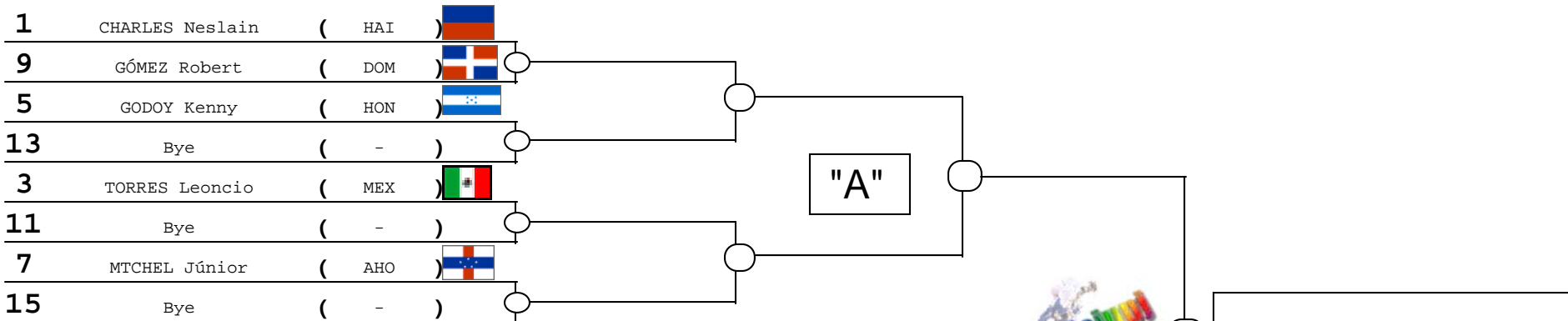


Adulto
55 kg
 Masculino

[25/7/2006] _ [29/7/2006]

Repechage Doble Cruzado para 16 Competidores AREA

Competitors: 10 Estimated Time (min): 70 # Combats: 14



Resultados Finales	
1º	()
2º	()
3º	()
3º	()
5º	()
5º	()
7º	()
7º	()