



# UNIÓN PANAMERICANA DE JUDO

## FEDERACIÓN DOMINICANA DE JUDO

CAMPEONATO CENTROAMERICANO Y DEL CARIBE

SANTO DOMINGO REP. DOMINICANA

-- [ 12/06/2005 ] \_ [ 13/06/2005 ]



edojudo.bm

### Repechage Doble Cruzado para **6** Competidores

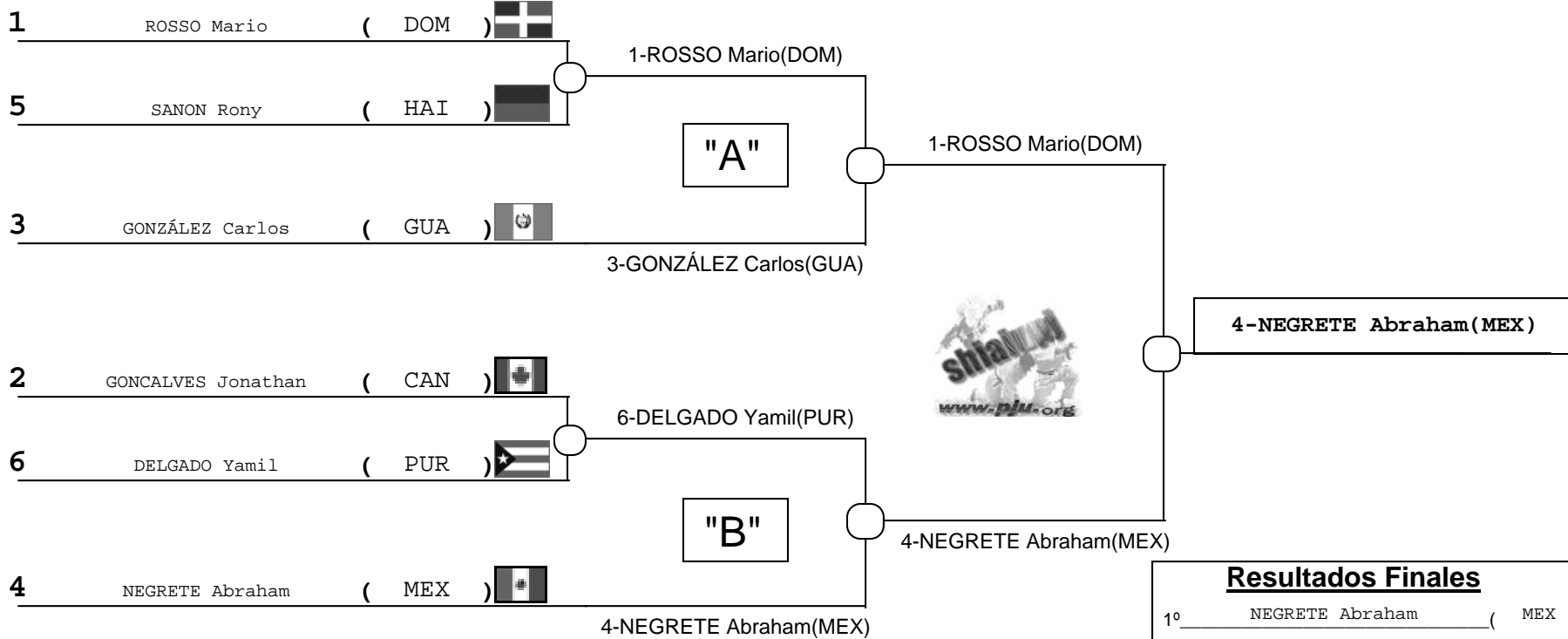
AREA

# Competitors: 6 Estimated Time (min): 40 # Combats: 8

Adulto

**73 kg**

Masculino



### Resultados Finales

|    |                    |         |
|----|--------------------|---------|
| 1º | NEGRETE Abraham    | ( MEX ) |
| 2º | ROSSO Mario        | ( DOM ) |
| 3º | DELGADO Yamil      | ( PUR ) |
| 3º | GONCALVES Jonathan | ( CAN ) |
| 5º | SANON Rony         | ( HAI ) |
| 5º | GONZÁLEZ Carlos    | ( GUA ) |
| 7º |                    | ( )     |
| 7º |                    | ( )     |

