



UNION PANAMERICANA DE JUDO

CELEBRANDO SUS 55 AÑOS

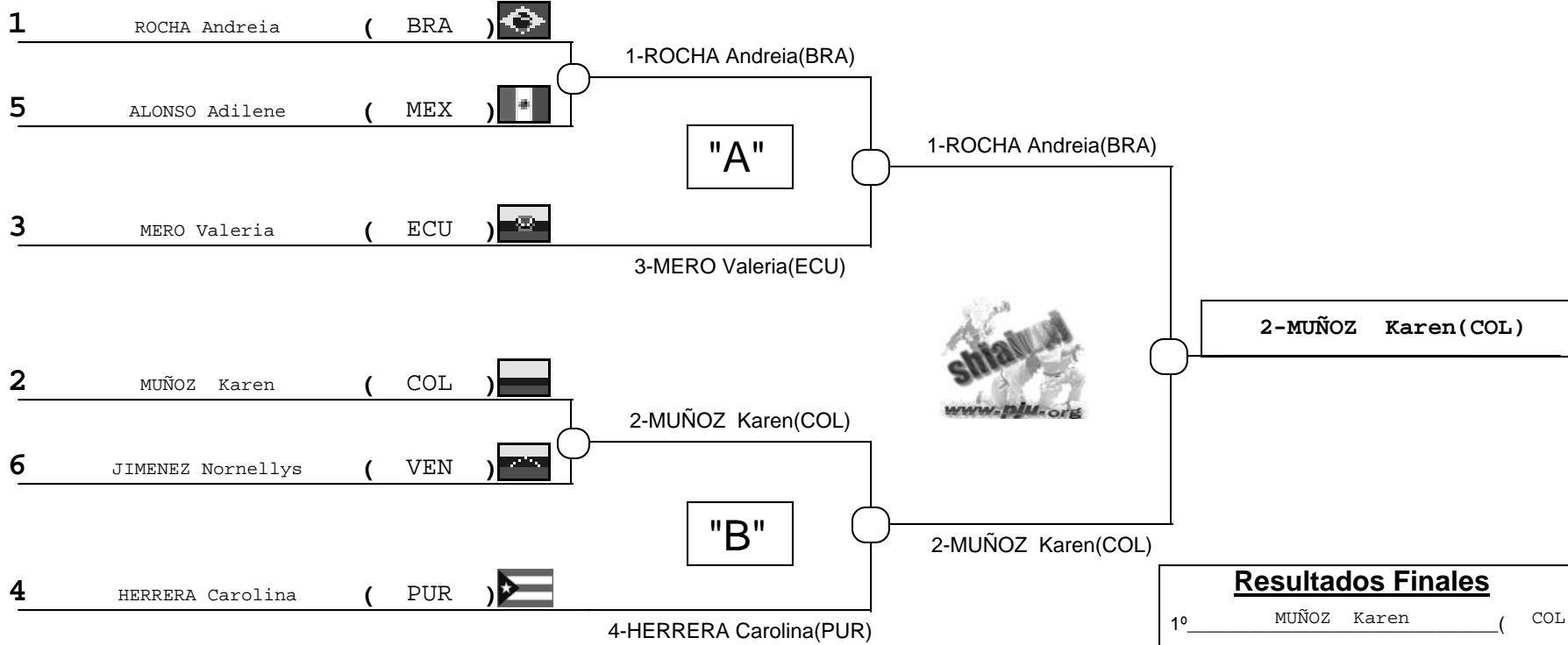
VII CAMPEONATO PANAMERICANO INFANTIL 2007 SUB 13 Y SUB 15

CALI, VELODROMO ALCIDES NIETO PATIÑO --[22/11/2007]-[25/11/2007]



6 Competidores Competitors	Repechage Doble Cruzado Double Crossed	AREA MAT
# Competitors: 6	Estimated Time (min): 24	# Combats: 8

Infantil A
42 kg
Femenino



Resultados Finales

1º	MUÑOZ Karen	(COL)
2º	ROCHA Andreaia	(BRA)
3º	ALONSO Adilene	(MEX)
3º	MERO Valeria	(ECU)
5º	HERRERA Carolina	(PUR)
5º	JIMENEZ Nornellys	(VEN)
7º		()
7º		()

"A"	5-ALONSO Adilene(MEX)	5-ALONSO Adilene(MEX)
	4-HERRERA Carolina(PUR)	
	6-JIMENEZ Nornellys(VEN)	3-MERO Valeria(ECU)
	3-MERO Valeria(ECU)	
"B"		