



UNION PANAMERICANA DE JUDO FEDERACION DOMINICANA DE JUDO

Campeonato Panamericano de Judo Juvenil & Junior 2007

Santo Domingo, Rep. Dom.

[10/4/2007] _ [14/4/2007]



6 Competidores
Competitors

Repechage Doble Cruzado
Double Crossed

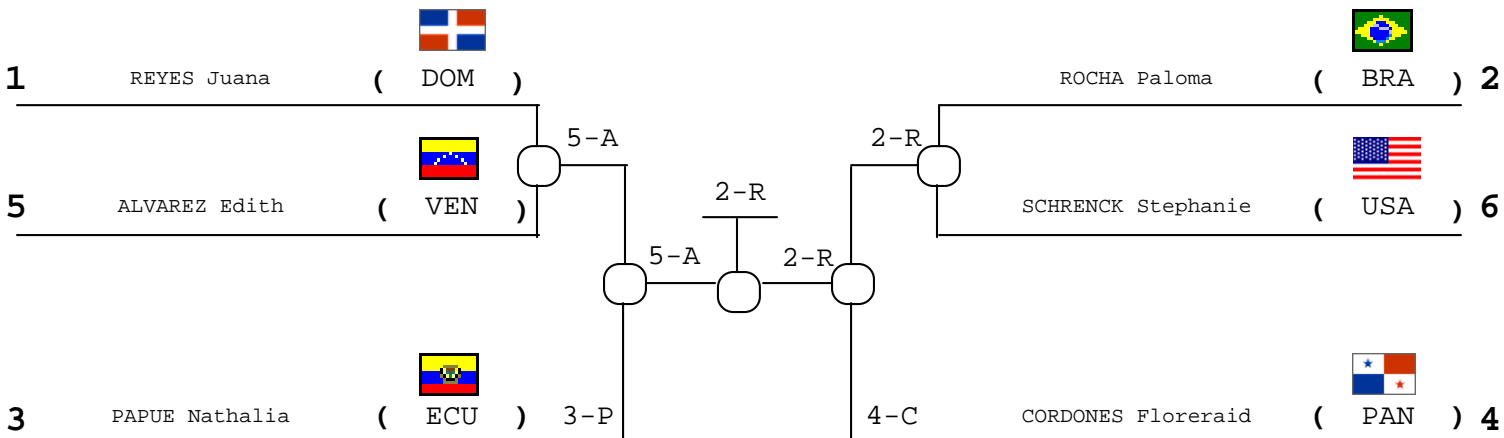
AREA
MAT

Competitors: 6 Estimated Time (min): 32 # Combats: 8

Junior
+78 kg
Femenino

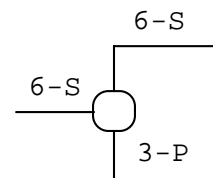
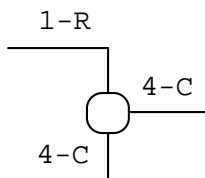
"A"

"B"



Repechage "A"

Repechage "B"



Resultados Finales

- 1º _____ ROCHA Paloma (BRA)
- 2º _____ ALVAREZ Edith (VEN)
- 3º _____ CORDONES Floreraid (PAN)
- 3º _____ SCHRENCK Stephanie (USA)
- 5º _____ REYES Juana (DOM)
- 5º _____ PAPUE Nathalia (ECU)

Legend

DWI:	Not Weight
DNA:	Not Show
HKD:	Direct Hansok.