



UNION PANAMERICANA DE JUDO

FEDERACION DOMINICANA DE JUDO

Campeonato Panamericano de Judo Juvenil & Junior 2007

Santo Domingo, Rep. Dom.

-- [10/4/2007] _ [14/4/2007]

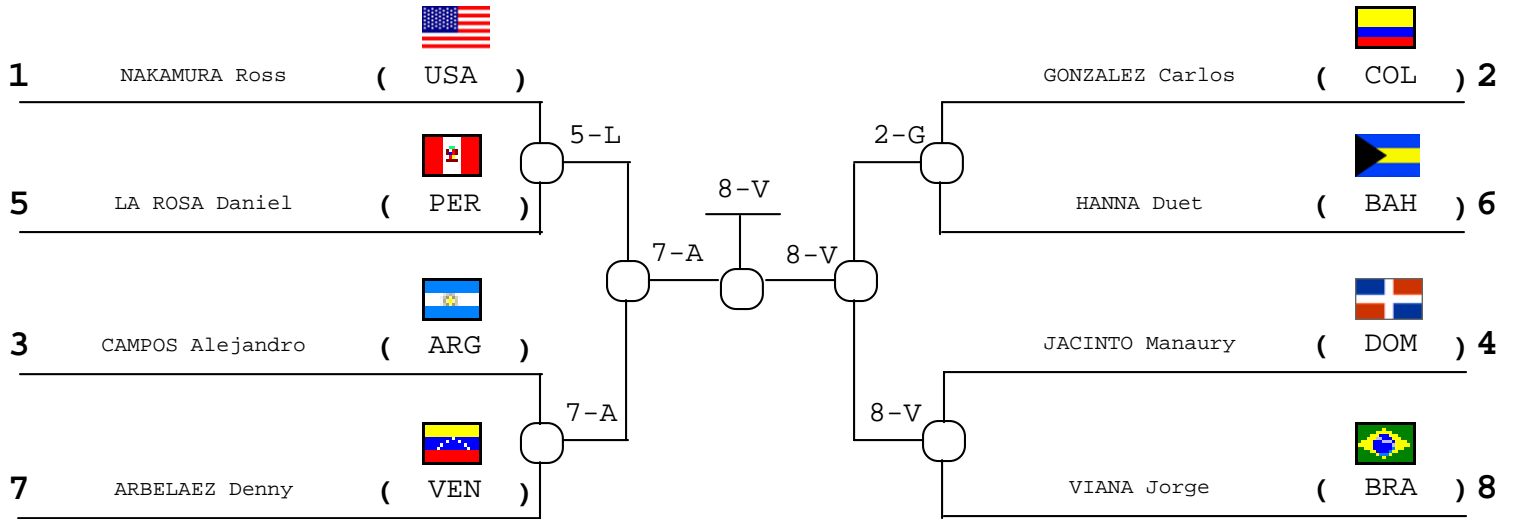


8 Competidores Competitors	Repechage	Doble Cruzado Double Crossed	AREA MAT
# Competitors: 8	Estimated Time (min): 44	# Combats: 11	

Junior
66 kg
Masculino

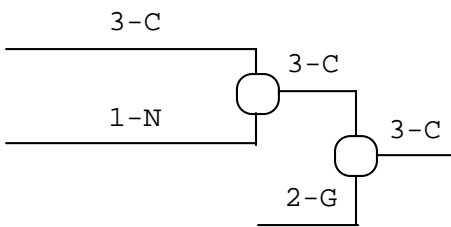
"A"

"B"



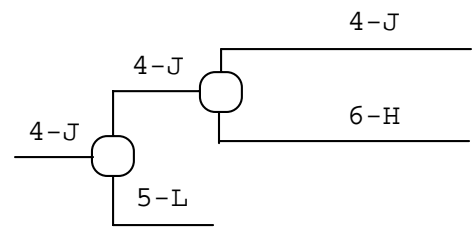
Repechage "A"

Repechage "B"



Resultados Finales

- 1º VIANA Jorge (BRA)
- 2º ARBELAEZ Denny (VEN)
- 3º CAMPOS Alejandro (ARG)
- 3º JACINTO Manaury (DOM)
- 5º GONZALEZ Carlos (COL)
- 5º LA ROSA Daniel (PER)
- 7º ()
- 7º ()



Legend

DWI: Not Weight
DNA: Not Show
HKD: Direct Hansck.