



UNION PANAMERICANA DE JUDO

FEDERACION DOMINICANA DE JUDO

Campeonato Panamericano de Judo Juvenil & Junior 2007

Santo Domingo, Rep. Dom.

-- [10/4/2007] _ [14/4/2007]

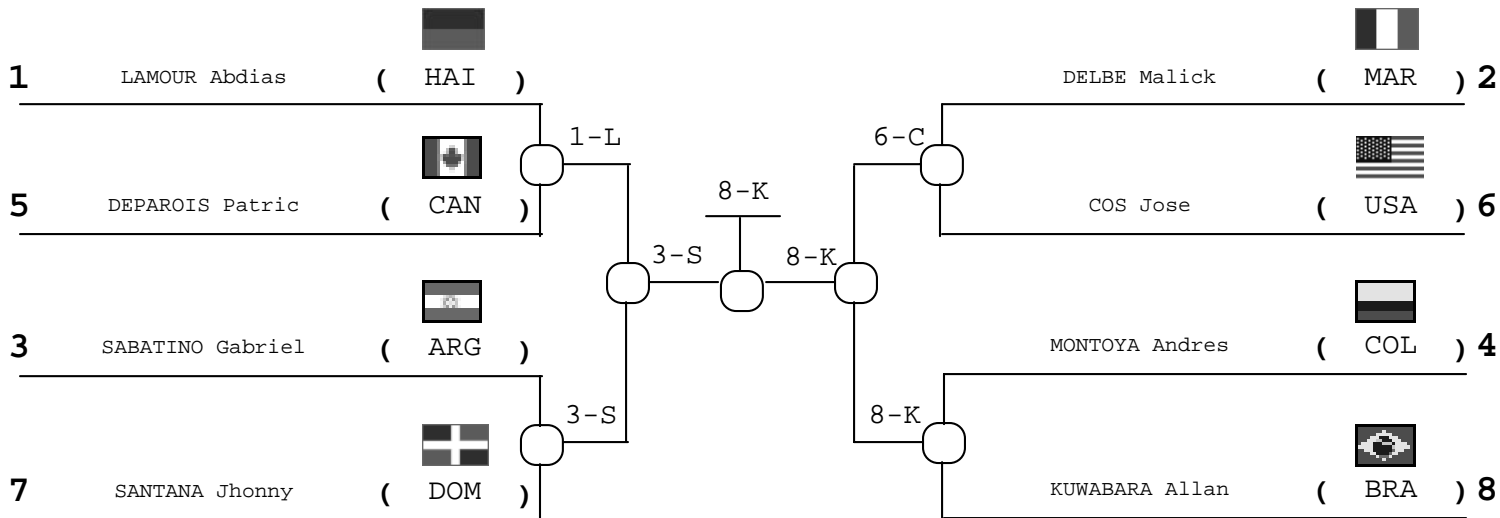


8	Competidores	Repechage	Doble Cruzado	Double Crossed	AREA
	Competitors				MAT
# Competitors:	8	Estimated Time (min):	44	# Combats:	11

Juvenil
55 kg
Masculino

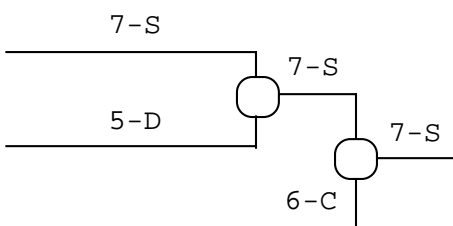
"A"

"B"



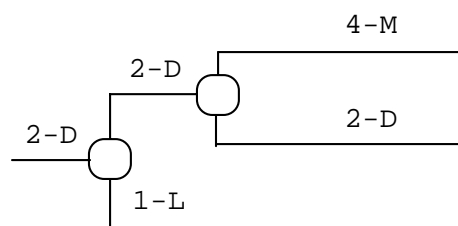
Repechage "A"

Repechage "B"



Resultados Finales

- 1º KUWABARA Allan (BRA)
- 2º SABATINO Gabriel (ARG)
- 3º SANTANA Jhonny (DOM)
- 3º DELBE Malick (MAR)
- 5º COS Jose (USA)
- 5º LAMOUR Abdias (HAI)
- 7º ()
- 7º ()



Legend

DWI: Not Weight
DNA: Not Show
HKD: Direct Hansck.