



UNION PANAMERICANA DE JUDO

FEDERACION DOMINICANA DE JUDO

Campeonato Panamericano de Judo Juvenil & Junior 2007

Santo Domingo, Rep. Dom.

-- [10/4/2007] _ [14/4/2007]



16 Competidores
Competitors

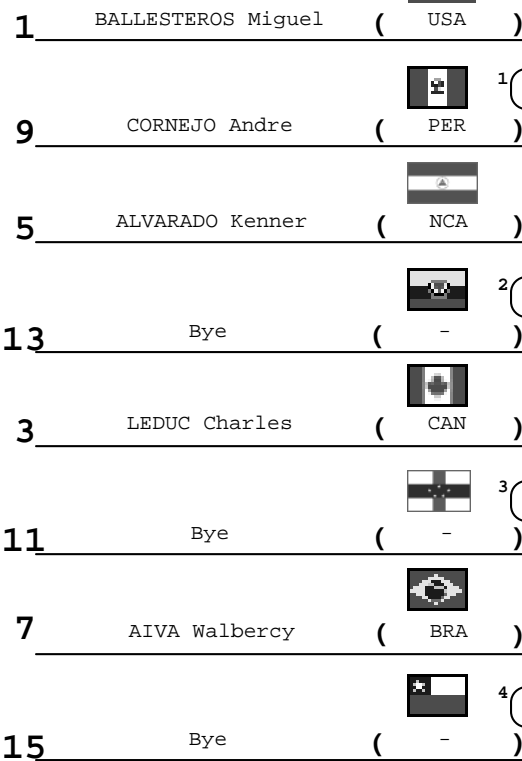
Repechage Doble Cruzado
Double Crossed

AREA
MAT#

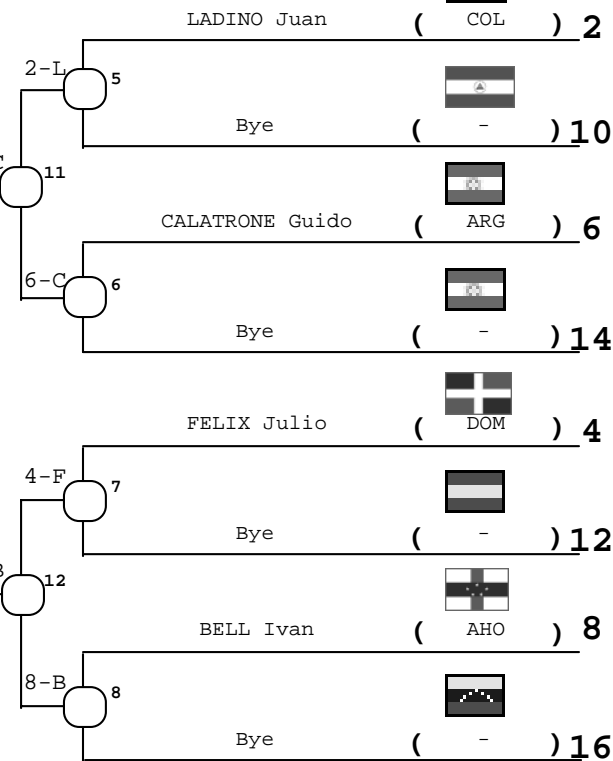
Competitors: 9 Estimated Time (min): 50 # Combats: 13

Juvenil
60 kg
Masculino

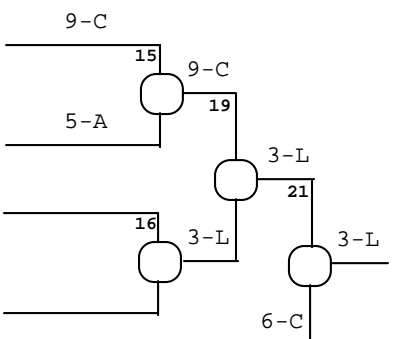
"A"



"B"



Repechage "A"



Resultado Final/Final Result

- 1º BALLESTEROS Miguel (USA)
- 2º BELL Ivan (AHO)
- 3º LEDUC Charles (CAN)
- 3º ()
- 5º CALATRONE Guido (ARG)
- 5º ()
- 7º CORNEJO Andre (PER)
- 7º ()

Repechage "B"

