












**UNION PANAMERICANA DE JUDO
FEDERACION DOMINICANA DE JUDO**



Evento **VIII CIRCUITO INTERNACIONAL INFANTIL Y JUVENIL 2004**
 Lugar **Casa Nacional del Judo, Sto. Dgo. Rep. Dom.** Fecha **24/07/2004** al **24/07/2004**
 Place

Cuadro por Puntos/ Table Results by Points

Categoría **Inf. B General**
 Category

Posición Position	País Country	Oro 1st	Plata 2nd	Bronce 3rd	Quinto 5th	Séptimo 7th	Total Puntos Sumary Points
1	DOM 	4	9	14	9	0	229
2	VEN 	10	3	1	0	0	130
3	HAI 	0	1	3	1	0	34
4	PUR 	2	0	1	0	0	29
5	MAR 	0	2	1	0	0	23
6	BON 	0	0	1	2	0	9
7	COL 	0	1	0	0	0	7
8	SXM 	0	0	0	0	0	0
9	TRI 	0	0	0	0	0	0
Total		16	16	21	12	0	












UNION PANAMERICANA DE JUDO
FEDERACION DOMINICANA DE JUDO



Evento Event **VIII CIRCUITO INTERNACIONAL INFANTIL Y JUVENIL 2004**
Lugar Place **Casa Nacional del Judo, Sto. Dgo. Rep. Dom.** Fecha Date **24/07/2004** al to **24/07/2004**

Cuadro por Puntos/ Table Results by Points

Categoría Category **Inf. B Masc**

Posición Position	País Country	Oro 1st	Plata 2nd	Bronce 3rd	Quinto 5th	Séptimo 7th	Total Puntos Sumary Points
1	DOM 	4	4	10	7	0	158
2	VEN 	3	3	1	0	0	60
3	PUR 	1	0	1	0	0	19
4	HAI 	0	0	2	1	0	18
5	MAR 	0	0	1	0	0	9
6	COL 	0	1	0	0	0	7
7	BON 	0	0	0	2	0	0
8	SXM 	0	0	0	0	0	0
9	TRI 	0	0	0	0	0	0
Total		8	8	15	10	0	









**UNION PANAMERICANA DE JUDO
FEDERACION DOMINICANA DE JUDO**



Evento **VIII CIRCUITO INTERNACIONAL INFANTIL Y JUVENIL 2004**
 Lugar **Casa Nacional del Judo, Sto. Dgo. Rep. Dom.** Fecha **24/07/2004** al **24/07/2004**
 Place

Cuadro por Puntos/ Table Results by Points

Categoría
Category **Inf. B Fem**

Posición Position	País Country	Oro 1st	Plata 2nd	Bronce 3rd	Quinto 5th	Séptimo 7th	Total Puntos Sumary Points
1	DOM 	0	5	4	2	0	71
2	VEN 	7	0	0	0	0	70
3	HAI 	0	1	1	0	0	16
4	MAR 	0	2	0	0	0	14
5	PUR 	1	0	0	0	0	10
6	BON 	0	0	1	0	0	9
Total		8	8	6	2	0	



**UNION PANAMERICANA DE JUDO
FEDERACION DOMINICANA DE JUDO**



Evento **VIII CIRCUITO INTERNACIONAL INFANTIL Y JUVENIL 2004**
Event

Lugar **Casa Nacional del Judo, Sto. Dgo. Rep. Dom.** **Fecha** **24/07/2004** **al**
Place **Date** **to** **24/07/2004**

Categoría **Infantil B** **Peso** **64** **kgs.** **Sexo** **Masculino**
Category **Weight** **Gender**

Eliminatoria Round Robin (Todos contra todos)

Nº	Nombre	País	1	2	3	4	5	Vict.	Ptos.	Lugar
1	FRANCISCO Jeancarlos	DOM	█	10	10			2	20	1
2	NUÑEZ Warly	DOM	0	█	0			0	0	3
3	GOMEZ Victor	VEN	0	10	█			1	10	2
4	--	-				█				
5	--	-					█			

Pool de: _____

Orden de los Combates		
1-2	1-2	1-2
2-3	3-4	3-4
1-3	1-3	1-5
	2-4	2-3
	1-4	4-5
	2-3	1-3
		2-5
		1-4
		3-5
		2-4

- 1º _____ FRANCISCO Jeancarlos (DOM)
 2º _____ GOMEZ Victor (VEN)
 3º _____ NUÑEZ Warly (DOM)
 3º _____ ()
 5º _____ ()

Símbolo	Marcación	Puntos	Equivale	Inmovilización
○	IPPON	10	HANSOKU MAKE	25 seg.
◐	WAZARI	7	3er SHIDO	de 20 a -25 seg.
◑	YUKO	5	2do SHIDO	de 15 a -20 seg.
◒	KOKA	3	1er SHIDO	de 10 a -15 seg.
⊗	HANTEI	1		



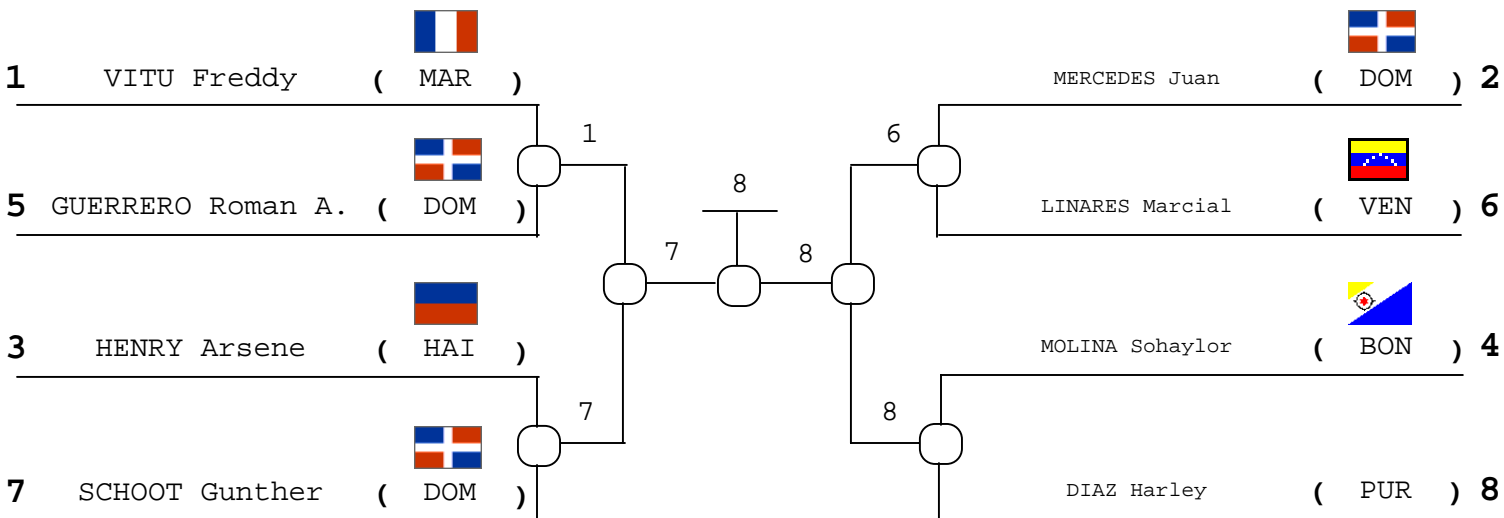
UNION PANAMERICANA DE JUDO

FEDERACION DOMINICANA DE JUDO

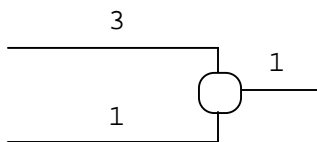


Evento **VIII CIRCUITO INTERNACIONAL INFANTIL Y JUVENIL 2004**
Event **VIII CIRCUITO INTERNACIONAL INFANTIL Y JUVENIL 2004**
Lugar **Casa Nacional del Judo, Sto. Dgo. Rep. Dom.** **Fecha** **24/07/2004** **al** **24/07/2004**
Place **Casa Nacional del Judo, Sto. Dgo. Rep. Dom.** **Date** **24/07/2004** **to** **24/07/2004**
Categoría **Infantil B** **Peso** **58** **kgs.** **Sexo** **Masculino**
Category **Infantil B** **Weight** **58** **kgs.** **Gender** **Masculino**

Repechage Simple para 8 Competidores

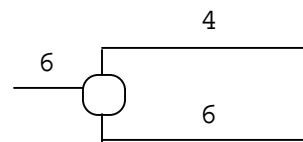


Repechage "A"



- 1° DIAZ Harley (PUR)
- 2° SCHOOT Gunther (DOM)
- 3° VITU Freddy (MAR)
- 3° LINARES Marcial (VEN)
- 5° HENRY Arsene (HAI)
- 5° MOLINA Sohaylor (BON)
- 7° _____ ()
- 7° _____ ()

Repechage "B"





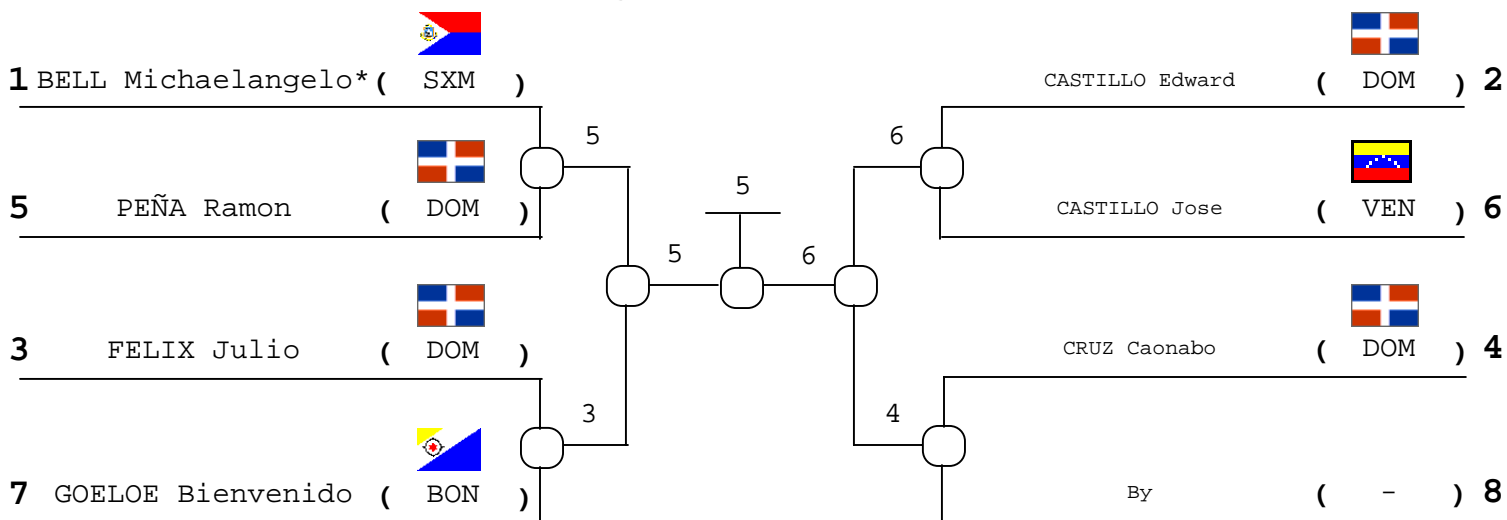
UNION PANAMERICANA DE JUDO

FEDERACION DOMINICANA DE JUDO

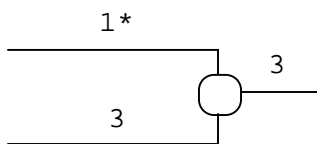


Evento **VIII CIRCUITO INTERNACIONAL INFANTIL Y JUVENIL 2004**
Event **VIII CIRCUITO INTERNACIONAL INFANTIL Y JUVENIL 2004**
Lugar **Casa Nacional del Judo, Sto. Dgo. Rep. Dom.** **Fecha** **24/07/2004** **al** **24/07/2004**
Place **Casa Nacional del Judo, Sto. Dgo. Rep. Dom.** **Date** **24/07/2004** **to** **24/07/2004**
Categoría **Infantil B** **Peso** **48** **kgs.** **Sexo** **Masculino**
Category **Infantil B** **Weight** **48** **kgs.** **Gender** **Masculino**

Repechage Simple para 8 Competidores

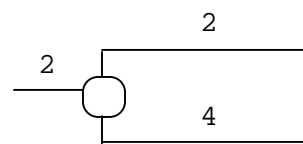


Repechage "A"



- 1° PEÑA Ramon (DOM)
- 2° CASTILLO Jose (VEN)
- 3° FELIX Julio (DOM)
- 3° CASTILLO Edward (DOM)
- 5° BELL Michaelangelo *H.D. (SXM)
- 5° CRUZ Caonabo (DOM)
- 7° _____ ()
- 7° _____ ()

Repechage "B"





UNION PANAMERICANA DE JUDO

FEDERACION DOMINICANA DE JUDO



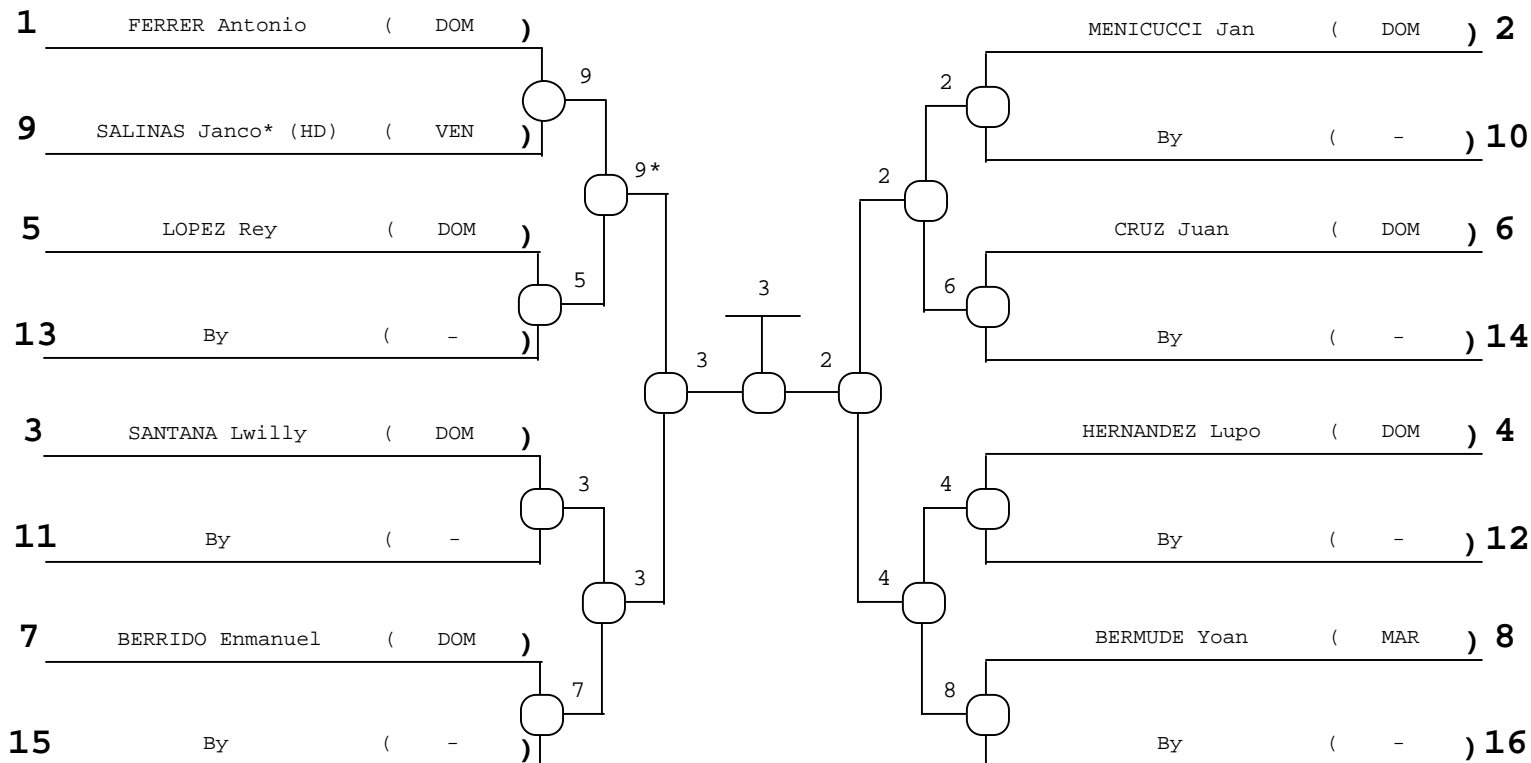
Evento
Event
Lugar
Place

VIII CIRCUITO INTERNACIONAL INFANTIL Y JUVENIL 2004

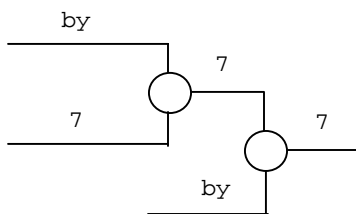
Casa Nacional del Judo, Sto. Dgo. Rep. Dom. Fecha Date 24/07/2004 al to 24/07/2004

Categoría Infantil B **Peso** 44 kgs. **Sexo** Masculino
Category **Weight** **Gender**

Repechage Simple para 16 Competidores

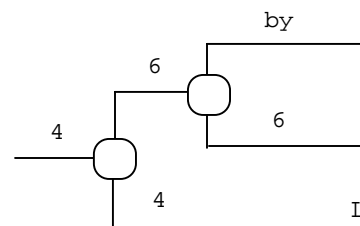


Repechage "A"



- | Rank | Name | Country |
|------|------------------|---------|
| 1º | SANTANA Lwilly | DOM |
| 2º | MENICUCCI Jan | DOM |
| 3º | BERRIDO Enmanuel | DOM |
| 3º | HERNANDEZ Lupo | DOM |
| 5º | | |
| 5º | CRUZ Juan | DOM |
| 7º | | |
| 7º | | |

Repechage "B"



Legend

DWI: Not Weight
DNA: Not Show
HD: Direct Hansok.



UNION PANAMERICANA DE JUDO

FEDERACION DOMINICANA DE JUDO



Evento
Event
Lugar
Place

VIII CIRCUITO INTERNACIONAL INFANTIL Y JUVENIL 2004

Casa Nacional del Judo, Sto. Dgo. Rep. Dom.

Fecha 24/07/2004 **al**
Date 24/07/2004 **to**

Categoría
Category

Infantil B

Peso
Weight

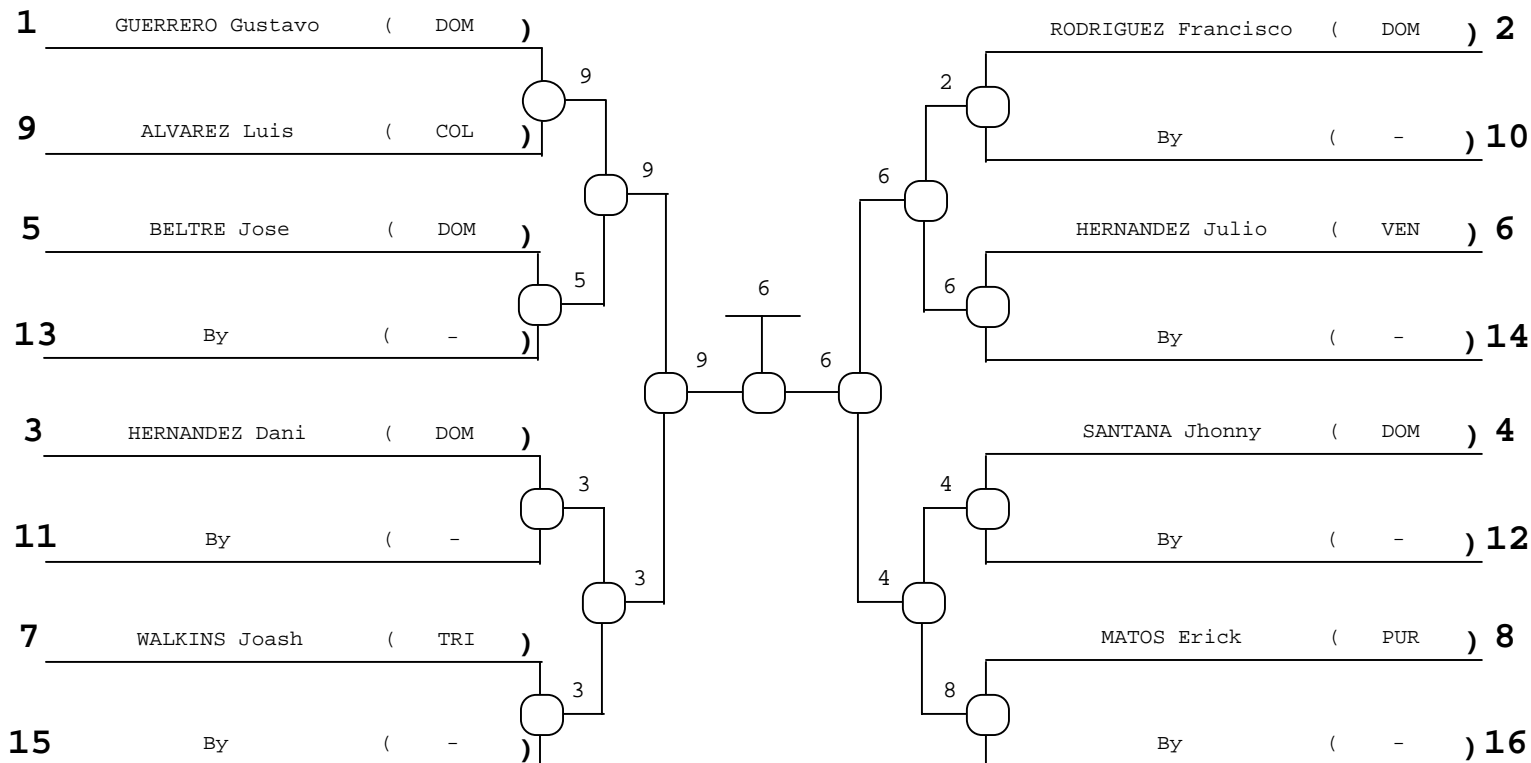
40

kgs.

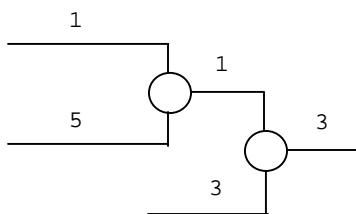
Sexo
Gender

Masculino

Repechage Simple para 16 Competidores

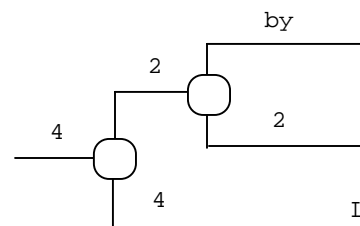


Repechage "A"



- 1º HERNANDEZ Julio (VEN)
- 2º ALVAREZ Luis (COL)
- 3º HERNANDEZ Dani (DOM)
- 3º SANTANA Jhonny (DOM)
- 5º GUERRERO Gustavo (DOM)
- 5º RODRIGUEZ Francisco (DOM)
- 7º ()
- 7º ()

Repechage "B"



Legend

DWI: Not Weight
DNA: Not Show
HD: Direct Hansok



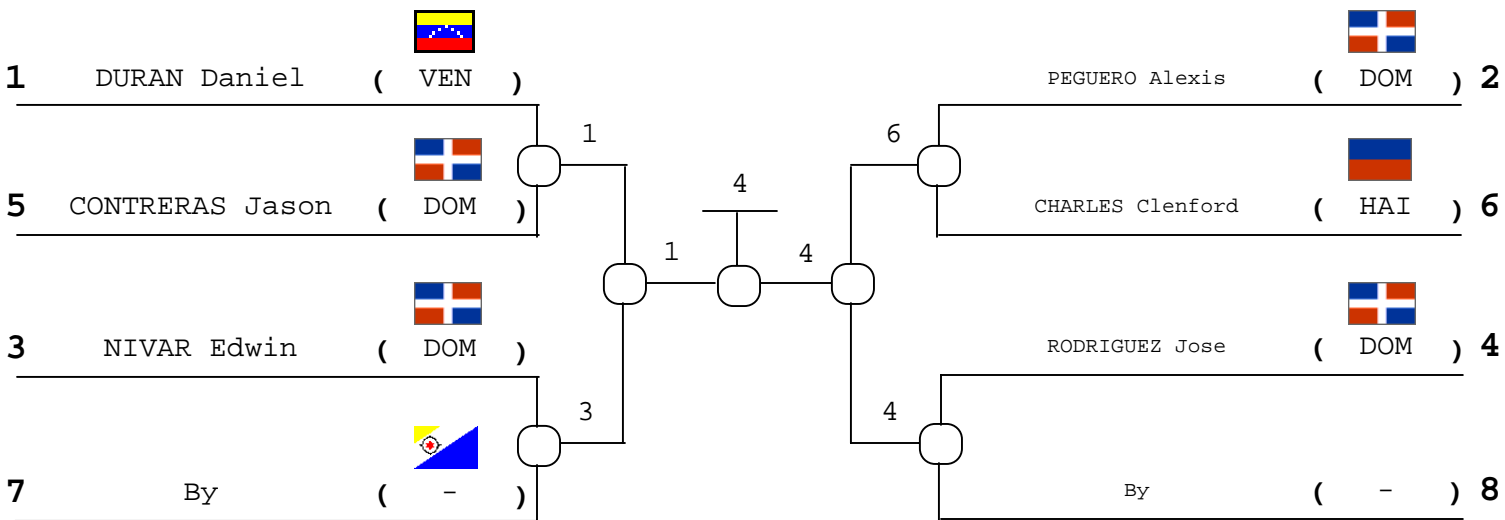
UNION PANAMERICANA DE JUDO

FEDERACION DOMINICANA DE JUDO

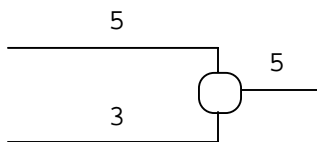


Evento Event	VIII CIRCUITO INTERNACIONAL INFANTIL Y JUVENIL 2004				
Lugar Place	Casa Nacional del Judo, Sto. Dgo. Rep. Dom.	Fecha Date	24/07/2004	al to	24/07/2004
Categoría Category	Infantil B	Peso Weight	36 kgs.	Sexo Gender	Masculino

Repechage Simple para 8 Competidores

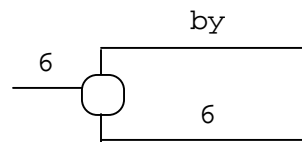


Repechage "A"



- 1º RODRIGUEZ Jose (DOM)
- 2º DURAN Daniel (VEN)
- 3º CONTRERAS Jason (DOM)
- 3º CHARLES Clenford (HAI)
- 5º NIVAR Edwin (DOM)
- 5º _____ ()
- 7º _____ ()
- 7º _____ ()

Repechage "B"





**UNION PANAMERICANA DE JUDO
FEDERACION DOMINICANA DE JUDO**



Evento **VIII CIRCUITO INTERNACIONAL INFANTIL Y JUVENIL 2004**
Event

Lugar **Casa Nacional del Judo, Sto. Dgo. Rep. Dom.** **Fecha** **24/07/2004** **al**
Place **Date** **to** **24/07/2004**

Categoría **Infantil B** **Peso** **+64** **kgs.** **Sexo** **Femenino**
Category **Weight** **Gender**

Eliminatoria Round Robin (Todos contra todos)

Nº	Nombre	País	1	2	3	4	5	Vict.	Ptos.	Lugar
1	DE JESUS Margaret	PUR	■	0	--	10		1	10	1
2	LESCOURAN Emilie	MAR	--	■	--	0		1	10	2
3	GONZALEZ Yuliana* (HD)	VEN	--	--	■	--				
4	KOEKS Urbaline	BON	--	10	--	■		1	10	3
5	--	-					■			

Pool de: _____

Orden de los Combates		
1-2	1-2	1-2
2-3	3-4	3-4
1-3	1-3	1-5
	2-4	2-3
	1-4	4-5
	2-3	1-3
		2-5
		1-4
		3-5
		2-4

- 1º _____ (PUR)
 2º _____ (MAR)
 3º _____ (BON)
 3º _____ ()
 5º _____ ()

Símbolo	Marcación	Puntos	Equivale	Inmovilización
○	IPPON	10	HANSOKU MAKE	25 seg.
⊖	WAZARI	7	3er SHIDO	de 20 a -25 seg.
⊗	YUKO	5	2do SHIDO	de 15 a -20 seg.
⊕	KOKA	3	1er SHIDO	de 10 a -15 seg.
⊗	HANTEI	1		



**UNION PANAMERICANA DE JUDO
FEDERACION DOMINICANA DE JUDO**



Evento **VIII CIRCUITO INTERNACIONAL INFANTIL Y JUVENIL 2004**
Event

Lugar **Casa Nacional del Judo, Sto. Dgo. Rep. Dom.** **Fecha** **24/07/2004** **al**
Place **Date** **to** **24/07/2004**

Categoría **Infantil B** **Peso** **64** **kgs.** **Sexo** **Femenino**
Category **Weight** **Gender**

Eliminatoria Round Robin (Todos contra todos)

Nº	Nombre	País	1	2	3	4	5	Vict.	Ptos.	Lugar
1	GARCIA Lenni	DOM		0	0			0	0	2
2	PEREIRA Jaine	VEN	10		10			2	20	1
3	--	-								
4	--	-								
5	--	-								

Pool de: _____

Orden de los Combates		
1-2	1-2	1-2
2-3	3-4	3-4
1-3	1-3	1-5
	2-4	2-3
	1-4	4-5
	2-3	1-3
		2-5
		1-4
		3-5
		2-4

- 1º _____ (VEN)
 2º _____ (DOM)
 3º _____ ()
 3º _____ ()
 5º _____ ()

Símbolo	Marcación	Puntos	Equivale	Inmovilización
○	IPPON	10	HANSOKU MAKE	25 seg.
⊖	WAZARI	7	3er SHIDO	de 20 a -25 seg.
⊗	YUKO	5	2do SHIDO	de 15 a -20 seg.
⊕	KOKA	3	1er SHIDO	de 10 a -15 seg.
⊗	HANTEI	1		



UNION PANAMERICANA DE JUDO
FEDERACION DOMINICANA DE JUDO



Evento **VIII CIRCUITO INTERNACIONAL INFANTIL Y JUVENIL 2004**
Event

Lugar **Casa Nacional del Judo, Sto. Dgo. Rep. Dom.** **Fecha** **24/07/2004** **al**
Place **Date** **to** **24/07/2004**

Categoría **Infantil B** **Peso** **58** **kgs.** **Sexo** **Femenino**
Category **Weight** **Gender**

Eliminatoria Round Robin (Todos contra todos)

Nº	Nombre	País	1	2	3	4	5	Vict.	Ptos.	Lugar
1	RODRIGUEZ Ariela	DOM	■	0	0			0	0	2
2	MENDEZ Genesis	VEN	10	■	10			2	20	1
3	--	-			■					
4	--	-				■				
5	--	-					■			

Pool de: _____

Orden de los Combates		
1-2	1-2	1-2
2-3	3-4	3-4
1-3	1-3	1-5
	2-4	2-3
	1-4	4-5
	2-3	1-3
		2-5
		1-4
		3-5
		2-4

- 1º _____ (VEN)
 2º _____ (DOM)
 3º _____ ()
 3º _____ ()
 5º _____ ()

Símbolo	Marcación	Puntos	Equivale	Inmovilización
○	IPPON	10	HANSOKU MAKE	25 seg.
⊖	WAZARI	7	3er SHIDO	de 20 a -25 seg.
⊗	YUKO	5	2do SHIDO	de 15 a -20 seg.
⊕	KOKA	3	1er SHIDO	de 10 a -15 seg.
⊗	HANTEI	1		



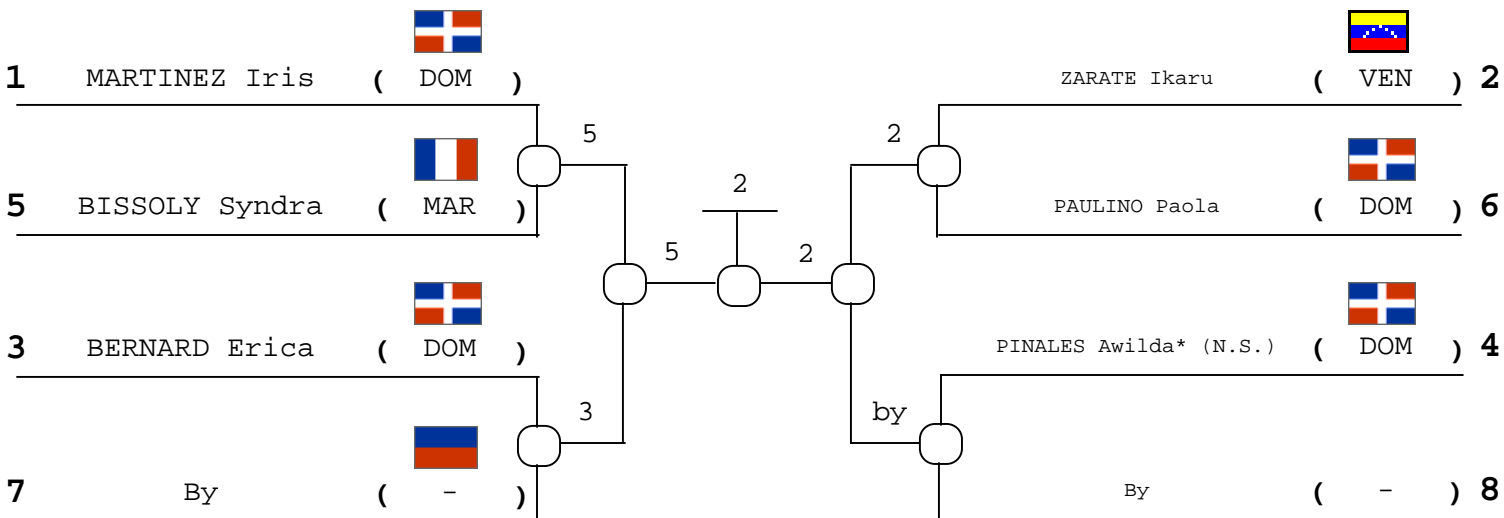
UNION PANAMERICANA DE JUDO

FEDERACION DOMINICANA DE JUDO

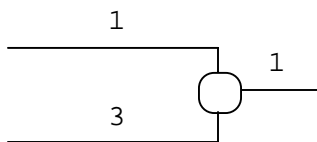


Evento **VIII CIRCUITO INTERNACIONAL INFANTIL Y JUVENIL 2004**
Event _____
Lugar **Casa Nacional del Judo, Sto. Dgo. Rep. Dom.** **Fecha** **24/07/2004** **al** **24/07/2004**
Place _____ **Date** _____ **to** _____
Categoría **Infantil B** **Peso** **53** **kgs.** **Sexo** **Femenino**
Category _____ **Weight** _____ **Gender** _____

Repechage Simple para 8 Competidores

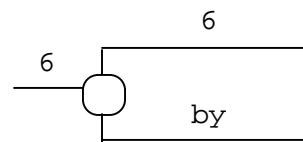


Repechage "A"



- 1º ZARATE Ikaru (VEN)
- 2º BISSOLY Syndra (MAR)
- 3º MARTINEZ Iris (DOM)
- 3º PAULINO Paola (DOM)
- 5º BERNARD Erica (DOM)
- 5º _____ ()
- 7º _____ ()
- 7º _____ ()

Repechage "B"





UNION PANAMERICANA DE JUDO
FEDERACION DOMINICANA DE JUDO



Evento **VIII CIRCUITO INTERNACIONAL INFANTIL Y JUVENIL 2004**
Event

Lugar **Casa Nacional del Judo, Sto. Dgo. Rep. Dom.** **Fecha** **24/07/2004** **al**
Place **to** **24/07/2004**

Categoría **Infantil B** **Peso** **48** **kgs.** **Sexo** **Femenino**
Category **Weight** **Gender**

Eliminatoria Round Robin (Todos contra todos)

Nº	Nombre	País	1	2	3	4	5	Vict.	Ptos.	Lugar
1	ROMERO Kersy	VEN	█	10	10			2	20	1
2	MATA Leandra	DOM	0	█	10			1	10	2
3	ROSARIO Judith	DOM	0	0	█			0	0	3
4	--	-				█				
5	--	-					█			

Pool de: _____

Orden de los Combates		
1-2	1-2	1-2
2-3	3-4	3-4
1-3	1-3	1-5
	2-4	2-3
	1-4	4-5
	2-3	1-3
		2-5
		1-4
		3-5
		2-4

- 1º _____ (VEN)
 2º _____ (DOM)
 3º _____ (DOM)
 3º _____ ()
 5º _____ ()

Símbolo	Marcación	Puntos	Equivale	Inmovilización
○	IPPON	10	HANSOKU MAKE	25 seg.
⊖	WAZARI	7	3er SHIDO	de 20 a -25 seg.
⊗	YUKO	5	2do SHIDO	de 15 a -20 seg.
⊕	KOKA	3	1er SHIDO	de 10 a -15 seg.
⊗	HANTEI	1		



UNION PANAMERICANA DE JUDO
FEDERACION DOMINICANA DE JUDO



Evento **VIII CIRCUITO INTERNACIONAL INFANTIL Y JUVENIL 2004**
Event

Lugar **Casa Nacional del Judo, Sto. Dgo. Rep. Dom.** **Fecha** **24/07/2004** **al**
Place **to** **24/07/2004**

Categoría **Infantil B** **Peso** **44** **kgs.** **Sexo** **Femenino**
Category **Weight** **Gender**

Eliminatoria Round Robin (Todos contra todos)

Nº	Nombre	País	1	2	3	4	5	Vict.	Ptos.	Lugar
1	CORNELIO Albania	DOM		10	10	10	0	3	30	2
2	MATHIEU Juna	HAI	0		10	10	0	2	20	3
3	MEJIA Meris	DOM	0	0		10	0	1	10	3
4	DE LA CRUZ Yudelkis	DOM	0	0	0		0	0	0	5
5	LUNAR Irina	VEN	5	10	10	10		4	35	1

Pool de: _____

Orden de los Combates		
1-2	1-2	1-2
2-3	3-4	3-4
1-3	1-3	1-5
	2-4	2-3
	1-4	4-5
	2-3	1-3
		2-5
		1-4
		3-5
		2-4

- 1º _____ LUNAR Irina (VEN)
 2º _____ CORNELIO Albania (DOM)
 3º _____ MATHIEU Juna (HAI)
 3º _____ MEJIA Meris (DOM)
 5º _____ DE LA CRUZ Yudelkis (DOM)

Símbolo	Marcación	Puntos	Equivale	Inmovilización
○	IPPON	10	HANSOKU MAKE	25 seg.
⊖	WAZARI	7	3er SHIDO	de 20 a -25 seg.
⊗	YUKO	5	2do SHIDO	de 15 a -20 seg.
⊕	KOKA	3	1er SHIDO	de 10 a -15 seg.
⊗	HANTEI	1		



**UNION PANAMERICANA DE JUDO
FEDERACION DOMINICANA DE JUDO**



Evento **VIII CIRCUITO INTERNACIONAL INFANTIL Y JUVENIL 2004**
Event

Lugar **Casa Nacional del Judo, Sto. Dgo. Rep. Dom.** **Fecha** **24/07/2004** **al**
Place **Date** **to** **24/07/2004**

Categoría **Infantil B** **Peso** **40** **kgs.** **Sexo** **Femenino**
Category **Weight** **Gender**

Eliminatoria Round Robin (Todos contra todos)

Nº	Nombre	País	1	2	3	4	5	Vict.	Ptos.	Lugar
1	MORILLO Eloaina	DOM	█	---	0	0		0	0	2
2	HERNANDEZ Yudelkis	DOM	---	█	---	---		---	---	
3	VELASQUEZ Maria	VEN	10	---	█	10		2	20	1
4	--	-				█				
5	--	-					█			

Pool de: _____

Orden de los Combates		
1-2	1-2	1-2
2-3	3-4	3-4
1-3	1-3	1-5
	2-4	2-3
	1-4	4-5
	2-3	1-3
		2-5
		1-4
		3-5
		2-4

- 1º _____ (VEN)
 2º _____ (DOM)
 3º _____ ()
 3º _____ ()
 5º _____ ()

Símbolo	Marcación	Puntos	Equivale	Inmovilización
○	IPPON	10	HANSOKU MAKE	25 seg.
⊖	WAZARI	7	3er SHIDO	de 20 a -25 seg.
⊗	YUKO	5	2do SHIDO	de 15 a -20 seg.
⊕	KOKA	3	1er SHIDO	de 10 a -15 seg.
⊗	HANTEI	1		



UNION PANAMERICANA DE JUDO
FEDERACION DOMINICANA DE JUDO



Evento **VIII CIRCUITO INTERNACIONAL INFANTIL Y JUVENIL 2004**
Event

Lugar **Casa Nacional del Judo, Sto. Dgo. Rep. Dom.** **Fecha** **24/07/2004** **al**
Place **Date** **to** **24/07/2004**

Categoría **Infantil B** **Peso** **36** **kgs.** **Sexo** **Femenino**
Category **Weight** **Gender**

Eliminatoria Round Robin (Todos contra todos)

Nº	Nombre	País	1	2	3	4	5	Vict.	Ptos.	Lugar
1	RODRIGUEZ Rosmelin	VEN	█	10	10			2	20	1
2	SIMEON Youdeline	HAI	0	█	0			0	0	2
3	--	-			█					
4	--	-				█				
5	--	-					█			

Pool de: _____

Orden de los Combates		
1-2	1-2	1-2
2-3	3-4	3-4
1-3	1-3	1-5
	2-4	2-3
	1-4	4-5
	2-3	1-3
		2-5
		1-4
		3-5
		2-4

- 1º _____ (VEN)
 2º _____ (HAI)
 3º _____ ()
 3º _____ ()
 5º _____ ()

Símbolo	Marcación	Puntos	Equivale	Inmovilización
○	IPPON	10	HANSOKU MAKE	25 seg.
⊖	WAZARI	7	3er SHIDO	de 20 a -25 seg.
⊗	YUKO	5	2do SHIDO	de 15 a -20 seg.
⊕	KOKA	3	1er SHIDO	de 10 a -15 seg.
⊗	HANTEI	1		



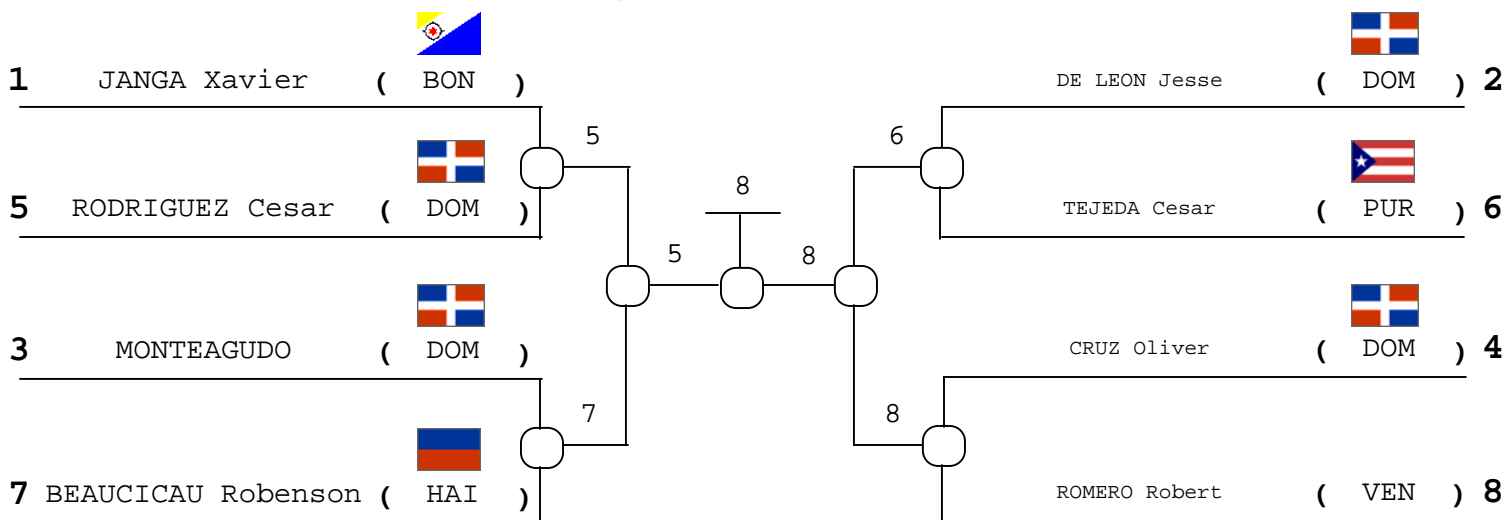
UNION PANAMERICANA DE JUDO

FEDERACION DOMINICANA DE JUDO

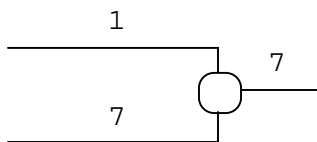


Evento **VIII CIRCUITO INTERNACIONAL INFANTIL Y JUVENIL 2004**
Event **VIII CIRCUITO INTERNACIONAL INFANTIL Y JUVENIL 2004**
Lugar **Casa Nacional del Judo, Sto. Dgo. Rep. Dom.** **Fecha** **24/07/2004** **al** **24/07/2004**
Place **Casa Nacional del Judo, Sto. Dgo. Rep. Dom.** **Date** **24/07/2004** **to** **24/07/2004**
Categoría **Infantil B** **Peso** **+64** **kgs.** **Sexo** **Masculino**
Category **Infantil B** **Weight** **+64** **kgs.** **Gender** **Masculino**

Repechage Simple para 8 Competidores



Repechage "A"



- 1º ROMERO Robert (VEN)
- 2º RODRIGUEZ Cesar (DOM)
- 3º BEAUCICAU Robenson (HAI)
- 3º TEJEDA Cesar (PUR)
- 5º JANGA Xavier (BON)
- 5º CRUZ Oliver (DOM)
- 7º _____ ()
- 7º _____ ()

Repechage "B"

