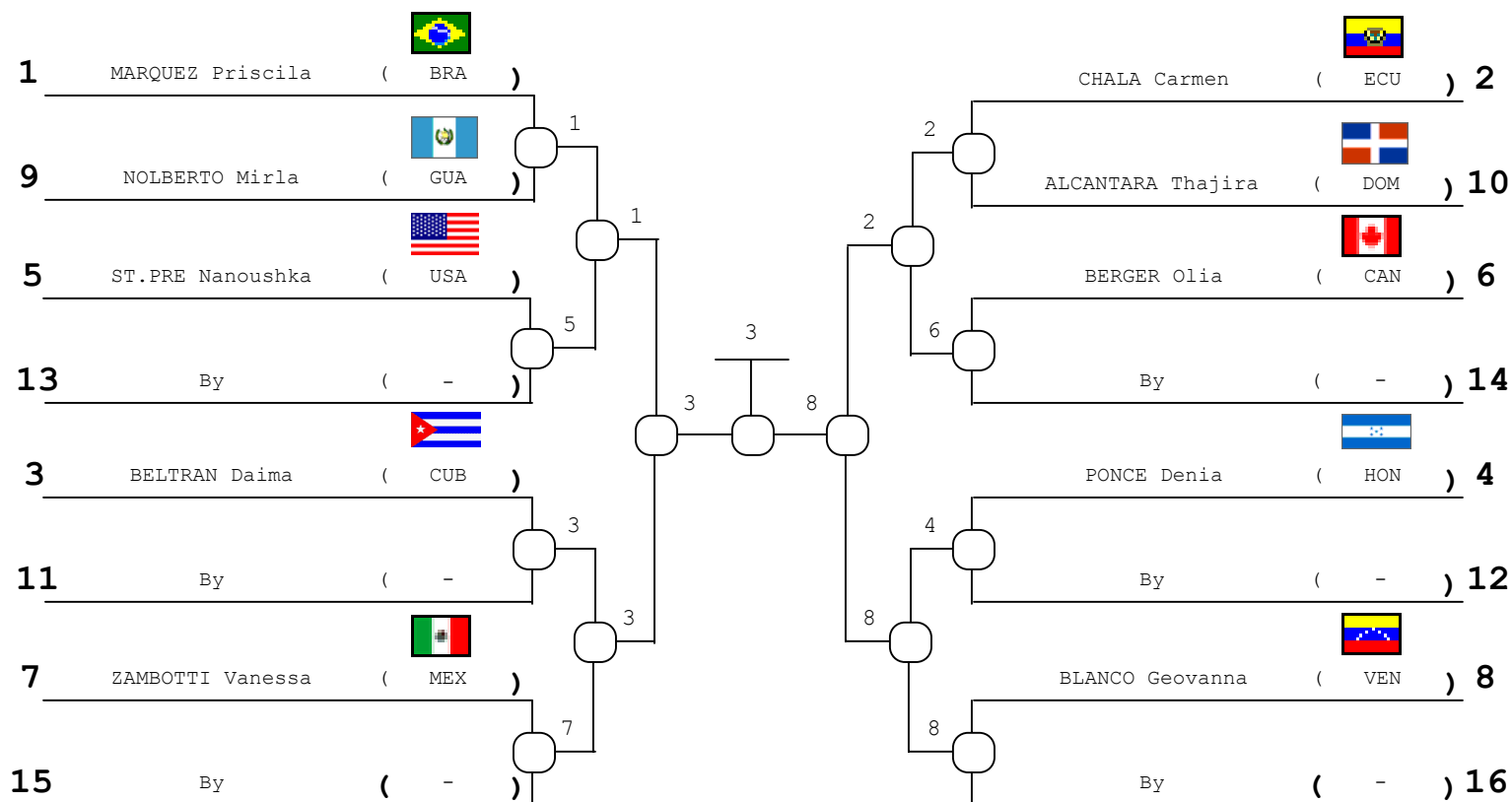


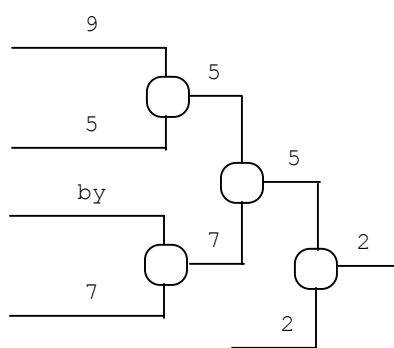
Evento **XIV JUEGOS DEPORTIVOS PANAMERICANOS**
Lugar **SANTO DOMINGO** **Fecha** **08/08/2003** **al** **13/08/2003**
Place **SANTO DOMINGO** **Date** **08/08/2003** **to** **13/08/2003**

Categoría **Adulto** **Peso** **+78** **kgs.** **Sexo** **Femenino**
Category **Adulto** **Weight** **+78** **kgs.** **Gender** **Femenino**

Repechage Doble Cruzado para 16 Competidores



Repechage "A"



- 1º BELTRAN Daima (CUB)
- 2º BLANCO Geovanna (VEN)
- 3º CHALA Carmen (ECU)
- 3º BERGER Olia (CAN)
- 5º ST.PRE Nanoushka (USA)
- 5º MARQUEZ Priscila (BRA)
- 7º ()
- 7º ()

Repechage "B"

