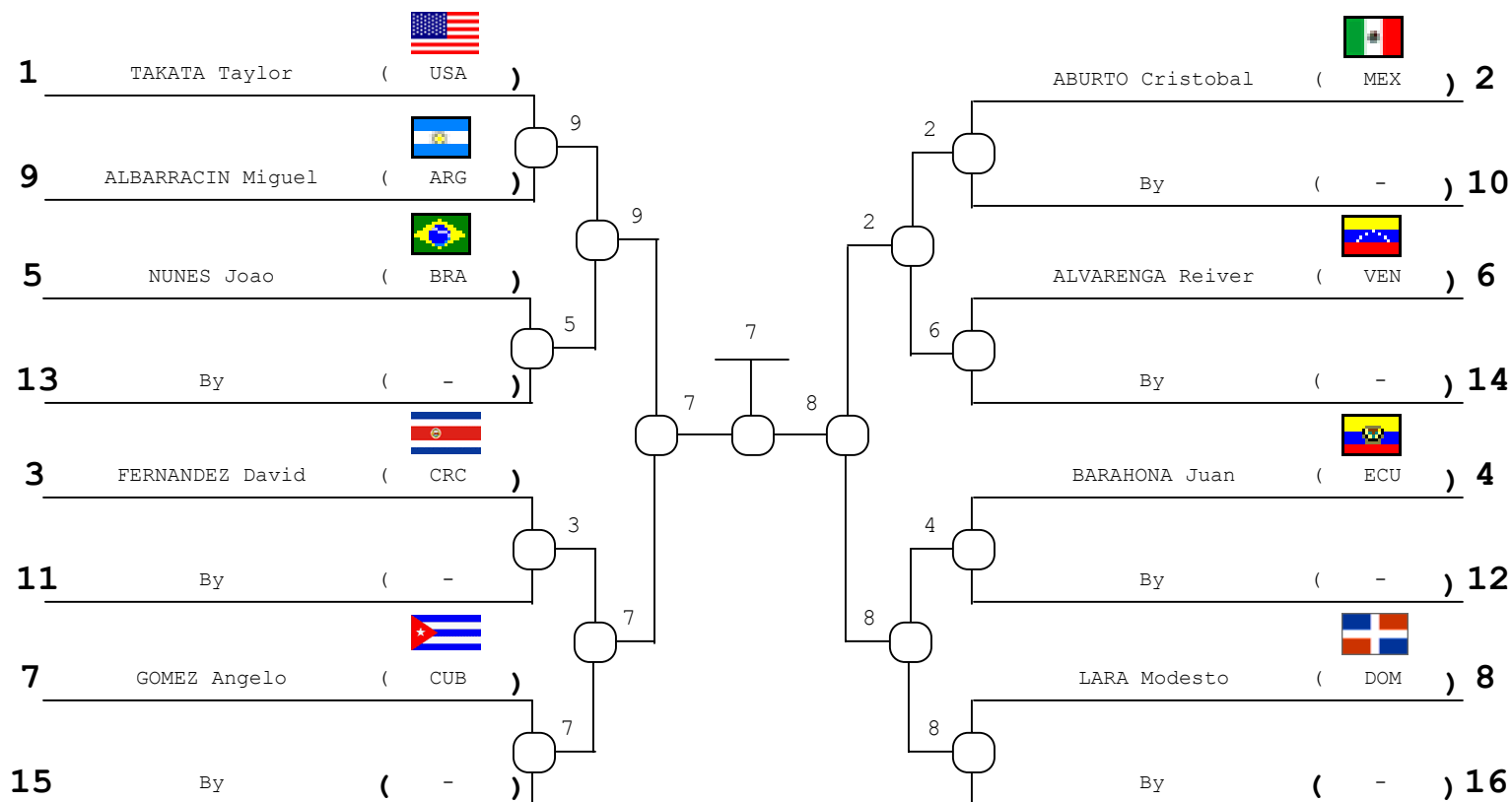


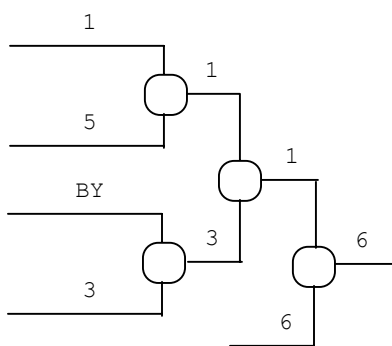
**Evento** XIV JUEGOS DEPORTIVOS PANAMERICANOS  
**Lugar** SANTO DOMINGO  
**Fecha** 08/08/2003 **al** 13/08/2003

**Categoría** Adulto **Peso** -60 **kgs.** **Sexo** Masculino

**Repechage Doble Cruzado para 16 Competidores**



**Repechage "A"**



- 1º GOMEZ Angelo ( CUB )
- 2º LARA Modesto ( DOM )
- 3º ALVARENGA Reiver ( VEN )
- 3º ALBARRACIN Miguel ( ARG )
- 5º TAKATA Taylor ( USA )
- 5º ABURTO Cristobal ( MEX )
- 7º ( )
- 7º ( )

**Repechage "B"**

