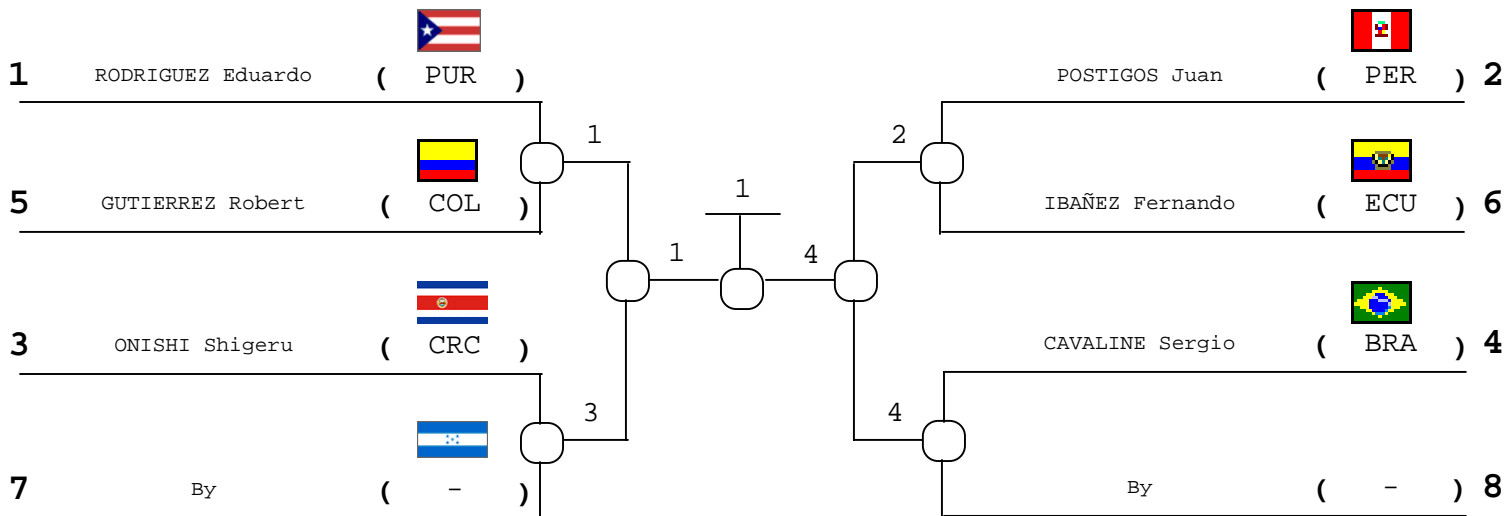


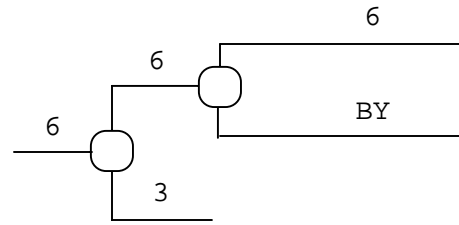
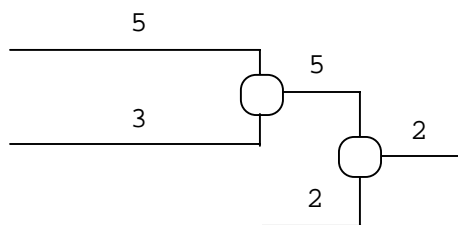
|                              |   |                       |  |
|------------------------------|---|-----------------------|--|
| <b>Evento</b><br>Event       | <b>CAMPEONATOS PANAMERICANOS DE JUDO JUVENIL Y JÚNIOR</b> |                       |  |
| <b>Lugar</b><br>Place        | SAN JUAN, PUERTO RICO                                     | <b>Fecha</b><br>Date  | 25/03/2004 <b>al</b><br>to 28/03/2004    |
| <b>Categoría</b><br>Category | Juvenil   | <b>Peso</b><br>Weight | -55 kgs. <b>Sexo</b><br>Gender Masculino |

### Repechage Doble Cruzado para 8 Competidores



#### Repechage "A"

#### Repechage "B"



- |    |                   |         |
|----|-------------------|---------|
| 1º | RODRIGUEZ Eduardo | ( PUR ) |
| 2º | CAVALINE Sergio   | ( BRA ) |
| 3º | POSTIGOS Juan     | ( PER ) |
| 3º | IBAÑEZ Fernando   | ( ECU ) |
| 5º | GUTIERREZ Robert  | ( COL ) |
| 5º | ONISHI Shigeru    | ( CRC ) |