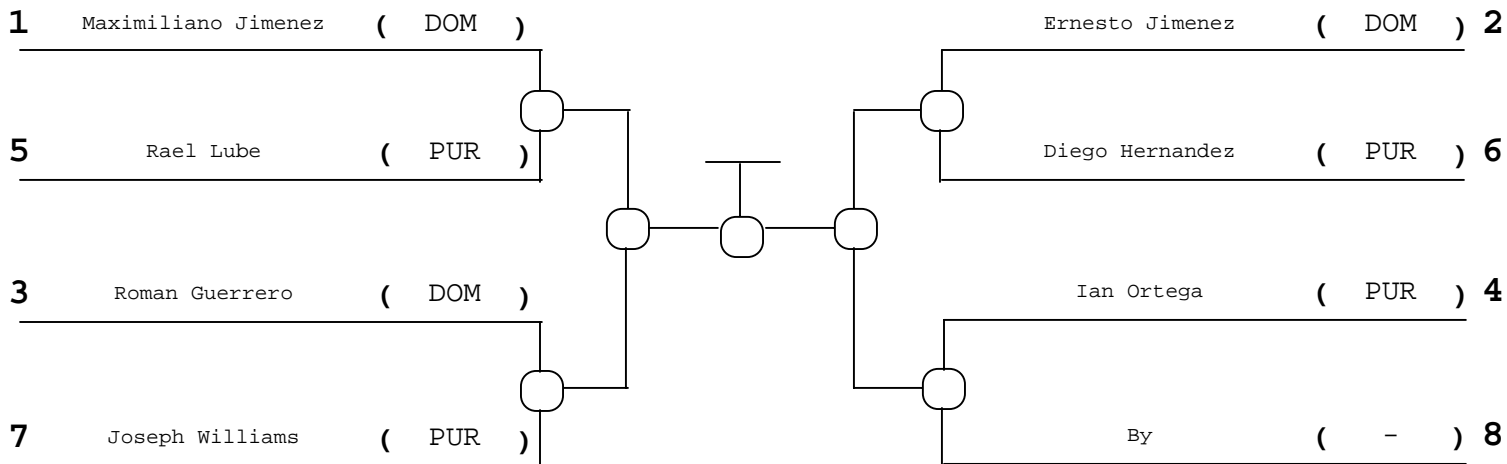


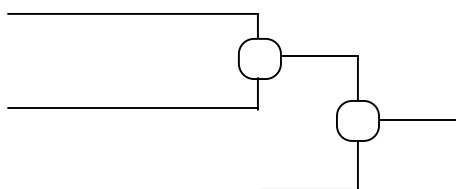
Evento Event	COPA GIGANTE INTERNACIONAL				
Lugar Place	CAROLINA, Puerto Rico	Fecha Date	27/03/2004	al to	29/03/2004
Categoría Category	Infantil C	Peso Weight	-34 kgs.	Sexo Gender	Masculino

Repechage Doble Cruzado para 8 Competidores

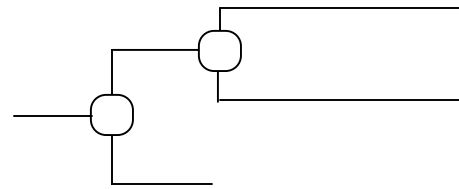


Repechage "A"

Repechage "B"



- 1º _____ ()
- 2º _____ ()
- 3º _____ ()
- 3º _____ ()
- 5º _____ ()
- 5º _____ ()



Evento **Event** **COPA GIGANTE INTERNACIONAL**

Lugar **Place** **CAROLINA, Puerto Rico** **Fecha** **Date** **27/03/2004** **al** **to** **29/03/2004**

Categoría **Category** **Infantil C** **Peso** **Weight** **-31** **kgs.** **Sexo** **Gender** **Masculino**

Eliminatoria Round Robin (Todos contra todos)

Nº	Nombre	Entidad	1	2	3	4	5	Vict.	Ptos.	Lugar
1	Miguel Oller	PUR		10	0	0		1	10	2
2	Mark Williams (N.S.)	PUR	--		--					
3	Joshua Prado	USA	10	0		10		2	20	1
4	--	-								
5	--	-								

Pool de: _____

Orden de los Combates		
1-2	1-2	1-2
2-3	3-4	3-4
1-3	1-3	1-5
	2-4	2-3
	1-4	4-5
	2-3	1-3
		2-5
		1-4
		3-5
		2-4

- 1º _____ (USA)
- 2º _____ (PUR)
- 3º _____ ()
- 3º _____ ()
- 5º _____ ()

Símbolo	Marcación	Puntos	Equivale	Inmovilización
○	IPPON	10	HANSOKU MAKE	25 seg.
⊖	WAZARI	7	3er SHIDO	de 20 a -25 seg.
⊘	YUKO	5	2do SHIDO	de 15 a -20 seg.
⊕	KOKA	3	1er SHIDO	de 10 a -15 seg.
⊗	HANTEI	1		

Evento
Event

COPA GIGANTE INTERNACIONAL

Lugar
Place

CAROLINA, Puerto Rico

Fecha 27/03/2004 **al**
Date 29/03/2004 **to**

Categoría
Category

Infantil C

Peso +53 **Weight** kgs.

Sexo Femenino
Gender

Eliminatoria Round Robin (Todos contra todos)

Nº	Nombre	Entidad	1	2	3	4	5	Vict.	Ptos.	Lugar
1	Natalie Violenus	PUR		10	0			1	10	2
2	Almarya de Jesus	PUR	0		0			0	0	3
3	Harisha Miranda	PUR	10	10				2	10	1
4	--	-								
5	--	-								

Pool de: _____

Orden de los Combates		
1-2	1-2	1-2
2-3	3-4	3-4
1-3	1-3	1-5
	2-4	2-3
	1-4	4-5
	2-3	1-3
		2-5
		1-4
		3-5
		2-4

1º	Harisha Miranda	(PUR)
2º	Natalie Violenus	(PUR)
3º	Almarya de Jesus	(PUR)
3º		()
5º		()

Símbolo	Marcación	Puntos	Equivale	Inmovilización
○	IPPON	10	HANSOKU MAKE	25 seg.
◐	WAZARI	7	3er SHIDO	de 20 a -25 seg.
◑	YUKO	5	2do SHIDO	de 15 a -20 seg.
◒	KOKA	3	1er SHIDO	de 10 a -15 seg.
⊗	HANTEI	1		

Evento / Event **COPA GIGANTE INTERNACIONAL**
Lugar / Place CAROLINA, Puerto Rico **Fecha / Date** 27/03/2004 **al / to** 29/03/2004
Categoría / Category Infantil C **Peso / Weight** -48 **kgs.** **Sexo / Gender** Femenino

Eliminatoria Round Robin (Todos contra todos)

Nº	Nombre	Entidad	1	2	3	4	5	Vict.	Ptos.	Lugar
1	Alejandra Figueroa	PUR								1
2	--	-								
3	--	-								
4	--	-								
5	--	-								

Pool de: _____

Orden de los Combates		
1-2	1-2	1-2
2-3	3-4	3-4
1-3	1-3	1-5
	2-4	2-3
	1-4	4-5
	2-3	1-3
		2-5
		1-4
		3-5
		2-4

- 1º _____ (PUR)
- 2º _____ ()
- 3º _____ ()
- 3º _____ ()
- 5º _____ ()

Símbolo	Marcación	Puntos	Equivale	Inmovilización
○	IPPON	10	HANSOKU MAKE	25 seg.
⊖	WAZARI	7	3er SHIDO	de 20 a -25 seg.
⊘	YUKO	5	2do SHIDO	de 15 a -20 seg.
⊕	KOKA	3	1er SHIDO	de 10 a -15 seg.
⊗	HANTEI	1		

Evento **Event** **COPA GIGANTE INTERNACIONAL**
Lugar **Place** CAROLINA, Puerto Rico **Fecha** **Date** 27/03/2004 **al** **to** 29/03/2004
Categoría **Category** Infantil C **Peso** **Weight** -42 **kgs.** **Sexo** **Gender** Femenino

Eliminatoria Round Robin (Todos contra todos)

Nº	Nombre	Entidad	1	2	3	4	5	Vict.	Ptos.	Lugar
1	Sabrina Verdaneta	PUR								
2	Ashley Torres	PUR								1
3	--	-								
4	--	-								
5	--	-								

1º _____ Ashley Torres (PUR)
 2º _____ ()
 3º _____ ()
 3º _____ ()
 5º _____ ()

Pool de: _____

Orden de los Combates		
1-2	1-2	1-2
2-3	3-4	3-4
1-3	1-3	1-5
	2-4	2-3
	1-4	4-5
	2-3	1-3
		2-5
		1-4
		3-5
		2-4

Símbolo	Marcación	Puntos	Equivale	Inmovilización
○	IPPON	10	HANSOKU MAKE	25 seg.
◐	WAZARI	7	3er SHIDO	de 20 a -25 seg.
◑	YUKO	5	2do SHIDO	de 15 a -20 seg.
◒	KOKA	3	1er SHIDO	de 10 a -15 seg.
⊗	HANTEI	1		

Evento **Event** **COPA GIGANTE INTERNACIONAL**

Lugar **Place** **CAROLINA, Puerto Rico** **Fecha** **Date** **27/03/2004** **al** **to** **29/03/2004**

Categoría **Category** **Infantil C** **Peso** **Weight** **-34** **kgs.** **Sexo** **Gender** **Femenino**

Eliminatoria Round Robin (Todos contra todos)

Nº	Nombre	País	1	2	3	4	5	Vict.	Ptos.	Lugar
1	Claudia Herrera	PUR		10	10			2	20	1
2	Alejandra Ayala	PUR	0		0			0	0	2
3	--	-								
4	--	-								
5	--	-								

Pool de: _____

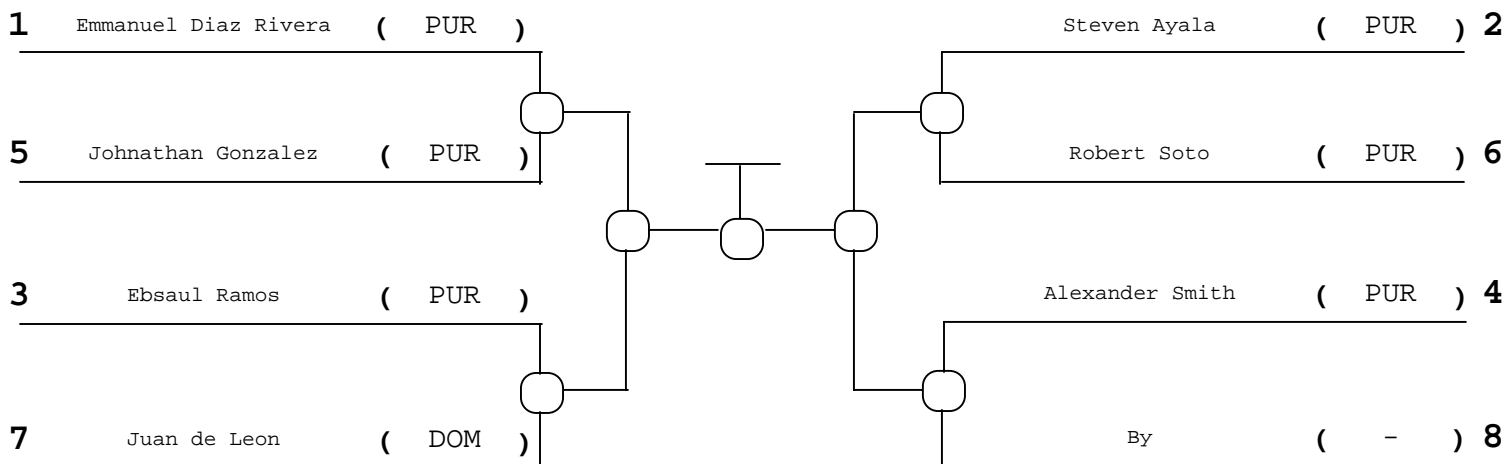
Orden de los Combates		
1-2	1-2	1-2
2-3	3-4	3-4
1-3	1-3	1-5
	2-4	2-3
	1-4	4-5
	2-3	1-3
		2-5
		1-4
		3-5
		2-4

- 1º _____ (PUR)
- 2º _____ (PUR)
- 3º _____ ()
- 3º _____ ()
- 5º _____ ()

Símbolo	Marcación	Puntos	Equivale	Inmovilización
○	IPPON	10	HANSOKU MAKE	25 seg.
⊖	WAZARI	7	3er SHIDO	de 20 a -25 seg.
⊗	YUKO	5	2do SHIDO	de 15 a -20 seg.
⊕	KOKA	3	1er SHIDO	de 10 a -15 seg.
⊗	HANTEI	1		

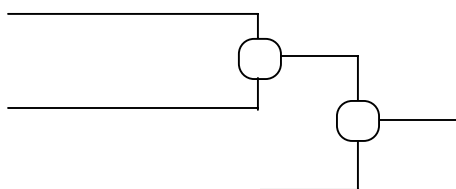
Evento Event	COPA GIGANTE INTERNACIONAL				
Lugar Place	CAROLINA, Puerto Rico	Fecha Date	27/03/2004	al to	29/03/2004
Categoría Category	Infantil C	Peso Weight	+53 kgs.	Sexo Gender	Masculino

Repechage Doble Cruzado para 8 Competidores



Repechage "A"

Repechage "B"



- 1º _____ ()
- 2º _____ ()
- 3º _____ ()
- 3º _____ ()
- 5º _____ ()
- 5º _____ ()

