



**Evento** **Event** **COPA GIGANTE INTERNACIONAL**

---

**Lugar** **Place** **CAROLINA, Puerto Rico** **Fecha** **Date** **27/03/2004** **al** **to** **29/03/2004**

---

**Categoría** **Category** **Junior** **Peso** **Weight** **-100** **kgs.** **Sexo** **Gender** **Masculino**

### Eliminatoria Round Robin (Todos contra todos)

Nº	Nombre	Entidad	1	2	3	4	5	Vict.	Ptos.	Lugar
1	Emmanuel Utreras	PUR		0	0			0	0	3
2	Johnathan Fuller	USA	10		10			2	20	1
3	Edgar Diaz	PUR	10	0				1	10	2
4	--	-								
5	--	-								

Pool de: \_\_\_\_\_

Orden de los Combates		
1-2	1-2	1-2
2-3	3-4	3-4
1-3	1-3	1-5
	2-4	2-3
	1-4	4-5
	2-3	1-3
		2-5
		1-4
		3-5
		2-4

- 1º \_\_\_\_\_ ( USA )
- 2º \_\_\_\_\_ ( PUR )
- 3º \_\_\_\_\_ ( PUR )
- 3º \_\_\_\_\_ ( )
- 5º \_\_\_\_\_ ( )

Símbolo	Marcación	Puntos	Equivale	Inmovilización
○	IPPON	10	HANSOKU MAKE	25 seg.
⊖	WAZARI	7	3er SHIDO	de 20 a -25 seg.
⊗	YUKO	5	2do SHIDO	de 15 a -20 seg.
⊕	KOKA	3	1er SHIDO	de 10 a -15 seg.
⊗	HANTEI	1		

**Evento** **Event** **COPA GIGANTE INTERNACIONAL**

---

**Lugar** **Place** CAROLINA, Puerto Rico **Fecha** **Date** 27/03/2004 **al** **to** 29/03/2004

---

**Categoría** **Category** Junior **Peso** **Weight** -90 **kgs.** **Sexo** **Gender** Masculino

### Eliminatoria Round Robin (Todos contra todos)

Nº	Nombre	Entidad	1	2	3	4	5	Vict.	Ptos.	Lugar
1	Franco Gonzalez	PUR		--	0	0		0	0	3
2	Angel Rodriguez (N.S.)	PUR	--		--	--		--	--	
3	Hugo Mauricio	BRA	10	--		10		2	20	1
4	Teofilo Diek	DOM	10	--	0			1	10	2
5	--	-								

Pool de: \_\_\_\_\_

Orden de los Combates		
1-2	1-2	1-2
2-3	3-4	3-4
1-3	1-3	1-5
	2-4	2-3
	1-4	4-5
	2-3	1-3
		2-5
		1-4
		3-5
		2-4

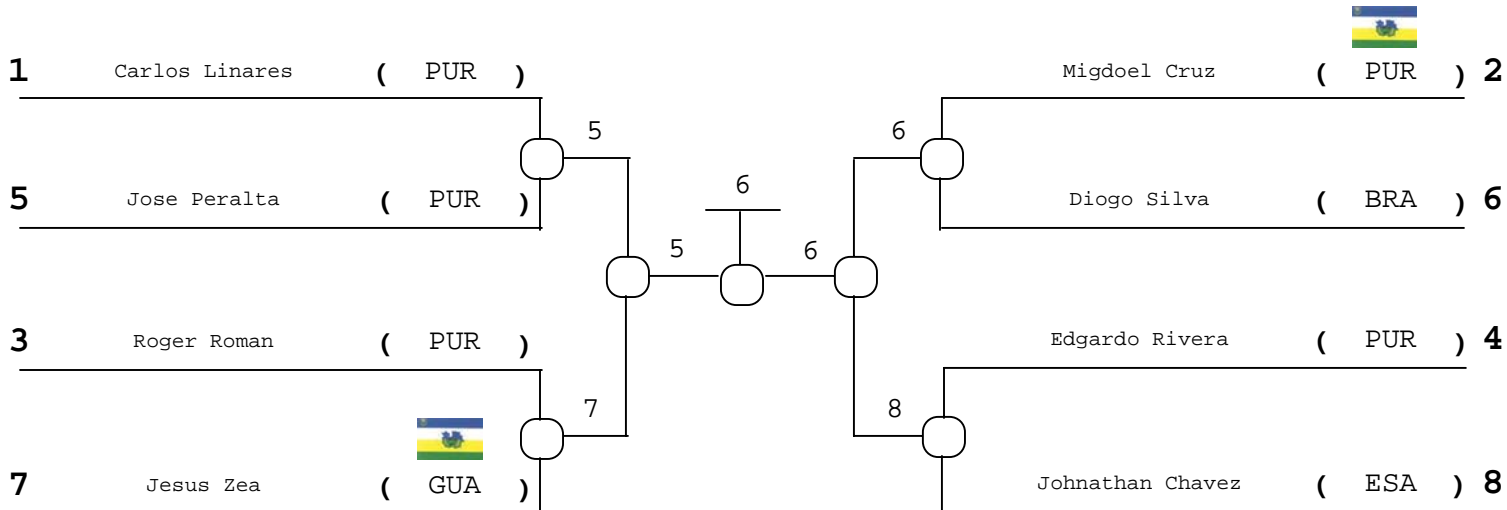
- 1º \_\_\_\_\_ ( BRA )
- 2º \_\_\_\_\_ ( DOM )
- 3º \_\_\_\_\_ ( PUR )
- 3º \_\_\_\_\_ ( )
- 5º \_\_\_\_\_ ( )

Símbolo	Marcación	Puntos	Equivale	Inmovilización
○	IPPON	10	HANSOKU MAKE	25 seg.
⊖	WAZARI	7	3er SHIDO	de 20 a -25 seg.
⊗	YUKO	5	2do SHIDO	de 15 a -20 seg.
⊕	KOKA	3	1er SHIDO	de 10 a -15 seg.
⊗	HANTEI	1		



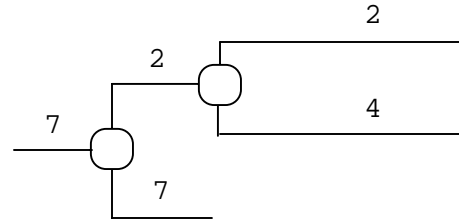
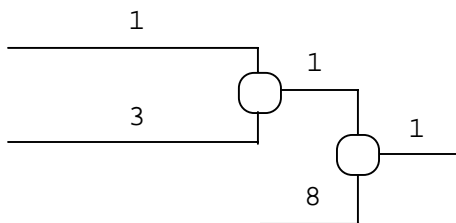
<b>Evento</b> Event	<b>COPA GIGANTE INTERNACIONAL</b>				
<b>Lugar</b> Place	CAROLINA, Puerto Rico	<b>Fecha</b> Date	27/03/2004	<b>al</b> to	29/03/2004
<b>Categoría</b> Category	Junior	<b>Peso</b> Weight	-73 kgs.	<b>Sexo</b> Gender	Masculino

### Repechage Doble Cruzado para 8 Competidores



#### Repechage "A"

#### Repechage "B"



- 1º Diogo Silva ( BRA )
- 2º Jose Peralta ( PUR )
- 3º Carlos Linares ( PUR )
- 3º Jesus Zea ( GUA )
- 5º Johnathan Chavez ( ESA )
- 5º Migdoel Cruz ( PUR )
- 7º Roger Roman ( PUR )
- 7º Edgardo Rivera ( PUR )

**Evento**  
**Event**  
**Lugar**  
**Place**

### COPA GIGANTE INTERNACIONAL

**CAROLINA, Puerto Rico**

**Fecha** 27/03/2004 **al**  
**Date** 29/03/2004 **to**

**Categoría**  
**Category**

**Junior**

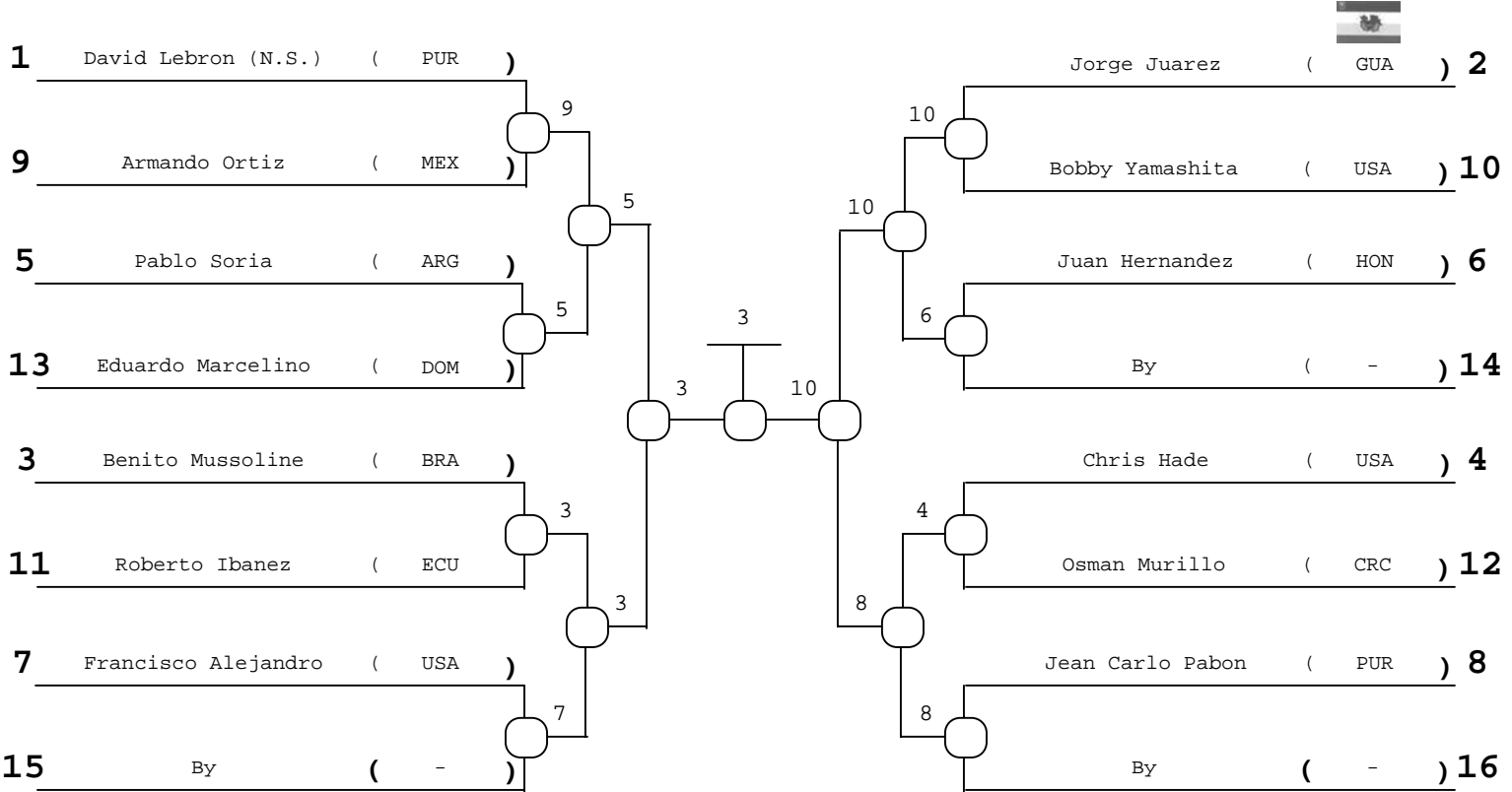
**Peso**  
**Weight**

**-66** **kgs.**

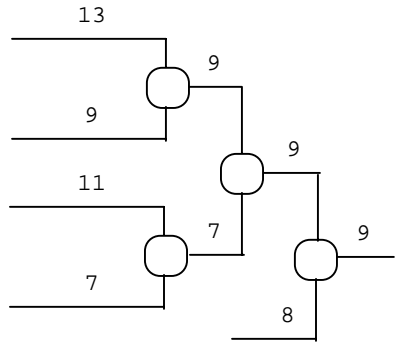
**Sexo**  
**Gender**

**Masculino**

### Repechage Doble Cruzado para 16 Competidores

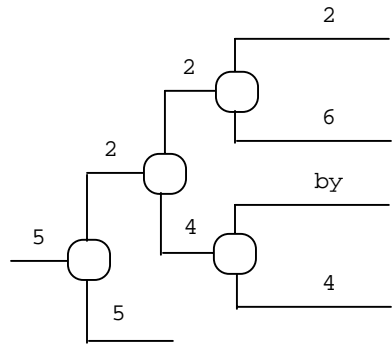


#### Repechage "A"



- 1º Benito Mussoline ( BRA )
- 2º Bobby Yamashita ( USA )
- 3º Armando Ortiz ( MEX )
- 3º Pablo Soria ( ARG )
- 5º Jean Carlo Pabon ( PUR )
- 5º Jorge Juarez ( GUA )
- 7º Francisco Alejandro ( USA )
- 7º Chris Hade ( USA )

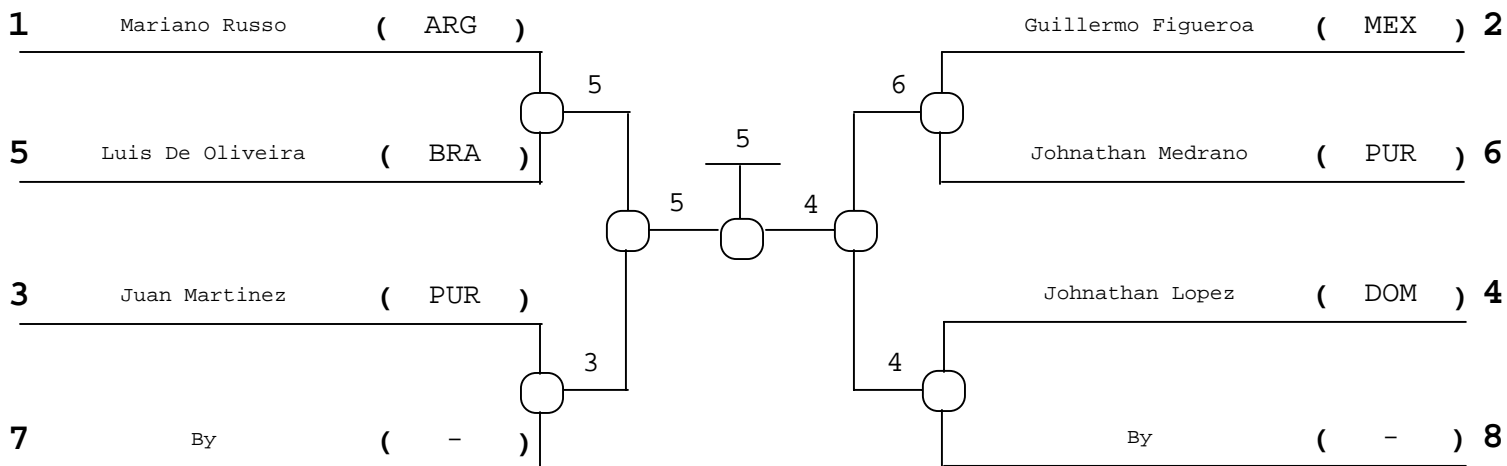
#### Repechage "B"



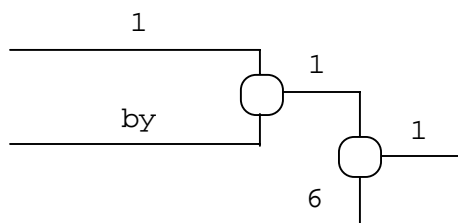


<b>Evento</b> Event	<b>COPA GIGANTE INTERNACIONAL</b>				
<b>Lugar</b> Place	CAROLINA, Puerto Rico	<b>Fecha</b> Date	27/03/2004	<b>al</b> to	29/03/2004
<b>Categoría</b> Category	Junior	<b>Peso</b> Weight	-55 kgs.	<b>Sexo</b> Gender	Masculino

### Repechage Doble Cruzado para 8 Competidores

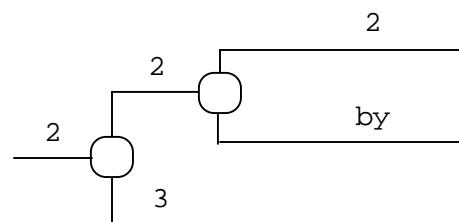


#### Repechage "A"



- 1º Luis De Oliveira ( BRA )
- 2º Johnathan Lopez ( DOM )
- 3º Mariano Russo ( ARG )
- 3º Guillermo Figueroa ( MEX )
- 5º Johnathan Medrano ( PUR )
- 5º Juan Martinez ( PUR )

#### Repechage "B"



**Evento** **Event** **COPA GIGANTE INTERNACIONAL**

---

**Lugar** **Place** CAROLINA, Puerto Rico **Fecha** **Date** 27/03/2004 **al** **to** 29/03/2004

---

**Categoría** **Category** Junior **Peso** **Weight** +78 **kgs.** **Sexo** **Gender** Femenino

### Eliminatoria Round Robin (Todos contra todos)

Nº	Nombre	País	1	2	3	4	5	Vict.	Ptos.	Lugar
1	Shania Varga	PUR		0	0			0	0	2
2	Aline Barbosa	BRA	10		10			2	20	1
3	--	-								
4	--	-								
5	--	-								

Pool de: \_\_\_\_\_

Orden de los Combates		
1-2	1-2	1-2
2-3	3-4	3-4
1-3	1-3	1-5
	2-4	2-3
	1-4	4-5
	2-3	1-3
		2-5
		1-4
		3-5
		2-4

- 1º \_\_\_\_\_ ( BRA )
- 2º \_\_\_\_\_ ( PUR )
- 3º \_\_\_\_\_ ( )
- 3º \_\_\_\_\_ ( )
- 5º \_\_\_\_\_ ( )

Símbolo	Marcación	Puntos	Equivale	Inmovilización
○	IPPON	10	HANSOKU MAKE	25 seg.
⊖	WAZARI	7	3er SHIDO	de 20 a -25 seg.
⊗	YUKO	5	2do SHIDO	de 15 a -20 seg.
⊕	KOKA	3	1er SHIDO	de 10 a -15 seg.
⊗	HANTEI	1		

**Evento** **Event** **COPA GIGANTE INTERNACIONAL**

---

**Lugar** **Place** CAROLINA, Puerto Rico **Fecha** **Date** 27/03/2004 **al** **to** 29/03/2004

---

**Categoría** **Category** Junior **Peso** **Weight** -78 **kgs.** **Sexo** **Gender** Femenino

### Eliminatoria Round Robin (Todos contra todos)

Nº	Nombre	País	1	2	3	4	5	Vict.	Ptos.	Lugar
1	Claudirene Cezar	BRA		10	10			2	20	1
2	Mirelys Rivera	PUR	0		0			0	0	2
3	--	-								
4	--	-								
5	--	-								

Pool de: \_\_\_\_\_

Orden de los Combates		
1-2	1-2	1-2
2-3	3-4	3-4
1-3	1-3	1-5
	2-4	2-3
	1-4	4-5
	2-3	1-3
		2-5
		1-4
		3-5
		2-4

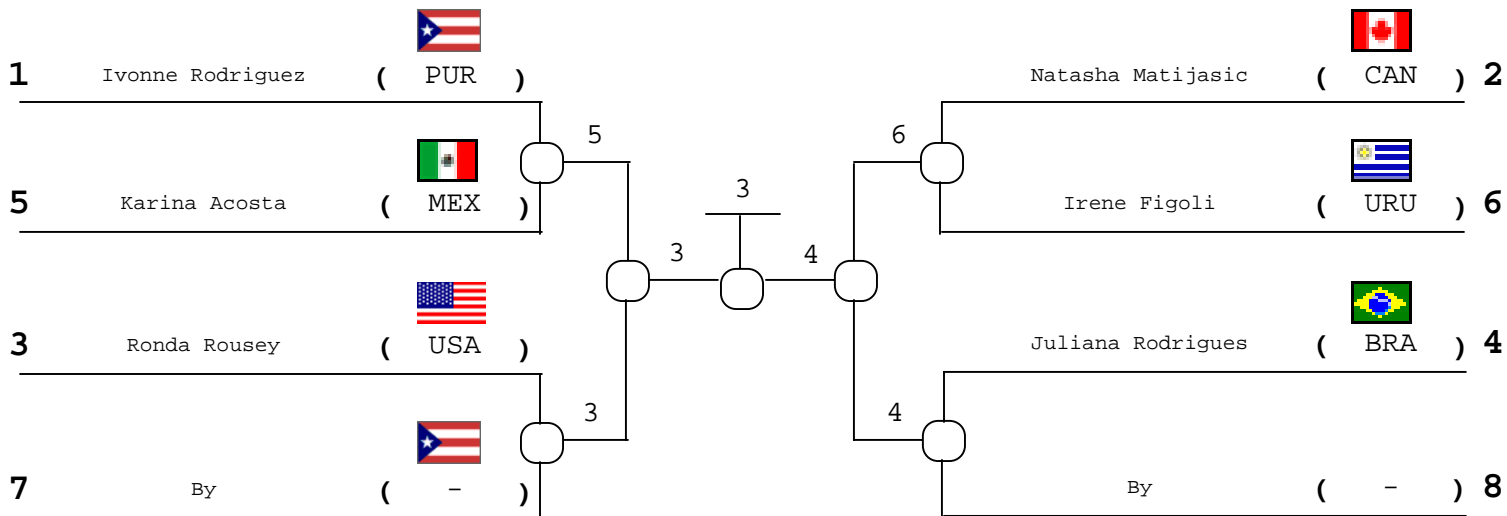
- 1º \_\_\_\_\_ ( BRA )
- 2º \_\_\_\_\_ ( PUR )
- 3º \_\_\_\_\_ ( )
- 3º \_\_\_\_\_ ( )
- 5º \_\_\_\_\_ ( )

Símbolo	Marcación	Puntos	Equivale	Inmovilización
○	IPPON	10	HANSOKU MAKE	25 seg.
⊖	WAZARI	7	3er SHIDO	de 20 a -25 seg.
⊗	YUKO	5	2do SHIDO	de 15 a -20 seg.
⊕	KOKA	3	1er SHIDO	de 10 a -15 seg.
⊗	HANTEI	1		

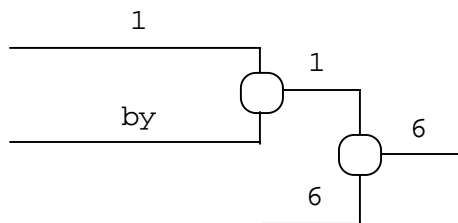


<b>Evento</b> Event	<b>COPA GIGANTE INTERNACIONAL</b>				
<b>Lugar</b> Place	CAROLINA, Puerto Rico	<b>Fecha</b> Date	27/03/2004	<b>al</b> to	29/03/2004
<b>Categoría</b> Category	Junior	<b>Peso</b> Weight	-63 kgs.	<b>Sexo</b> Gender	Femenino

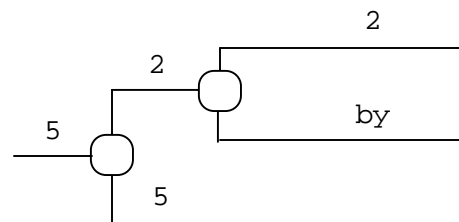
### Repechage Doble Cruzado para 8 Competidores



#### Repechage "A"



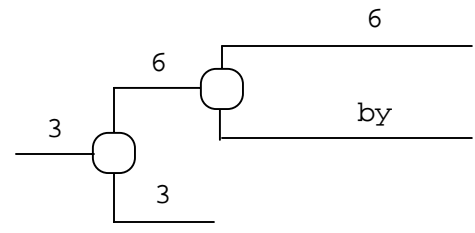
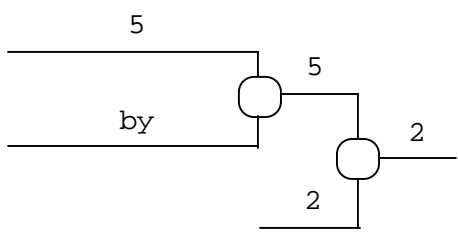
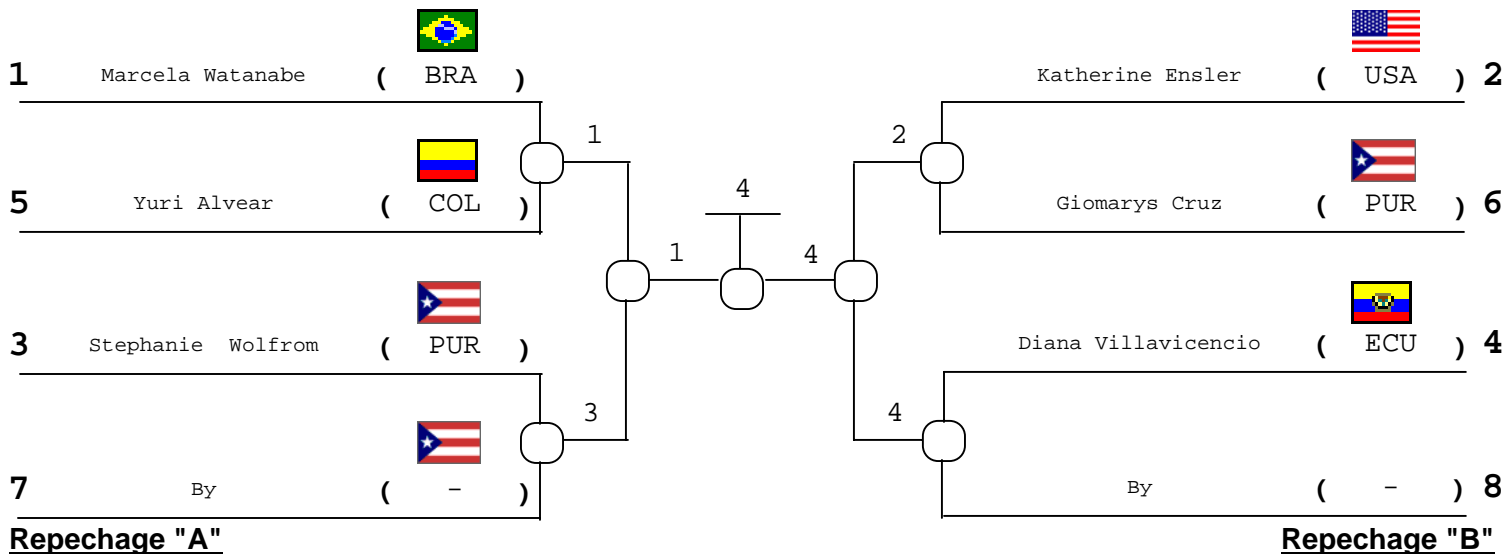
#### Repechage "B"



- |    |                           |  |
|----|---------------------------|--|
| 1º | Ronda Rousey ( USA )      |  |
| 2º | Juliana Rodrigues ( BRA ) |  |
| 3º | Irene Figoli ( URU )      |  |
| 3º | Karina Acosta ( MEX )     |  |
| 5º | Ivonne Rodriguez ( PUR )  |  |
| 5º | Natasha Matijasic ( CAN ) |  |
| 7º | ( )                       |  |
| 7º | ( )                       |  |

<b>Evento</b> Event	<b>COPA GIGANTE INTERNACIONAL</b>				
<b>Lugar</b> Place	CAROLINA, Puerto Rico	<b>Fecha</b> Date	27/03/2004	<b>al</b> to	29/03/2004
<b>Categoría</b> Category	Junior	<b>Peso</b> Weight	-57 kgs.	<b>Sexo</b> Gender	Femenino

### Repechage Doble Cruzado para 8 Competidores



- 1º \_\_\_\_\_ ( ECU )
- 2º \_\_\_\_\_ ( BRA )
- 3º \_\_\_\_\_ ( USA )
- 3º \_\_\_\_\_ ( PUR )
- 5º \_\_\_\_\_ ( COL )
- 5º \_\_\_\_\_ ( PUR )
- 7º \_\_\_\_\_ ( )
- 7º \_\_\_\_\_ ( )

**Evento**  
**Event**  
**Lugar**  
**Place**

### COPA GIGANTE INTERNACIONAL

**CAROLINA, Puerto Rico**

**Fecha** 27/03/2004 **al**  
**Date** 29/03/2004 **to**

**Categoría**  
**Category**

**Junior**

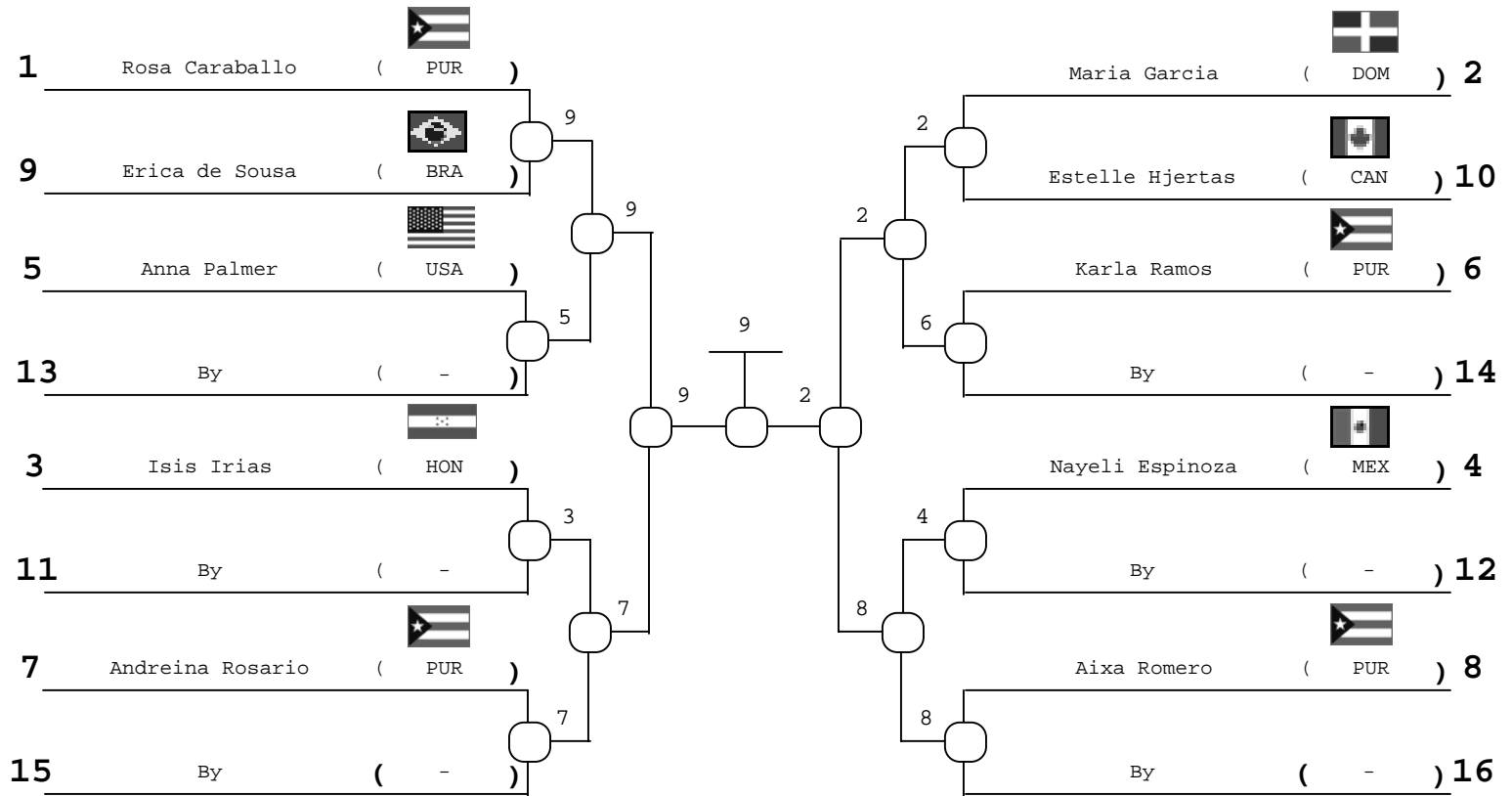
**Peso**  
**Weight**

**-52 kgs.**

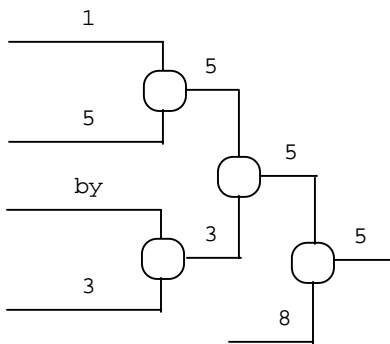
**Sexo**  
**Gender**

**Femenino**

### Repechage Doble Cruzado para 16 Competidores

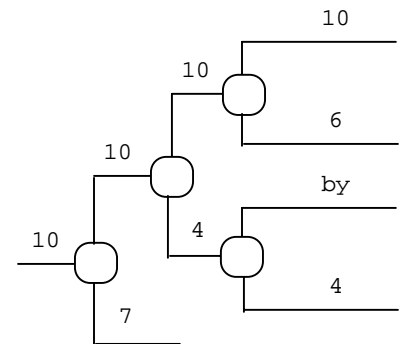


#### Repechage "A"



- 10 Erica de Sousa (BRA)
- 20 Maria Garcia (DOM)
- 30 Anna Palmer (USA)
- 30 Estelle Hjertas (CAN)
- 50 Aixa Romero (PUR)
- 50 Andreina Rosario (PUR)
- 70 Isis Irias (HON)
- 70 Nayeli Espinoza (MEX)

#### Repechage "B"





**Evento** **Event** **COPA GIGANTE INTERNACIONAL**

---

**Lugar** **Place** CAROLINA, Puerto Rico **Fecha** **Date** 27/03/2004 **al** **to** 29/03/2004

---

**Categoría** **Category** Junior **Peso** **Weight** +100 **kgs.** **Sexo** **Gender** Masculino

### Eliminatoria Round Robin (Todos contra todos)

Nº	Nombre	Entidad	1	2	3	4	5	Vict.	Ptos.	Lugar
1	Abigael Sanchez	PUR		0	0	0		0	0	3
2	Joao Schlittler	BRA	10		10	10		3	30	1
3	Abner Perez	PUR	10	0		0		1	10	3
4	Harold Garcia	PUR	10	0	10			2	20	2
5	--	-								

Pool de: \_\_\_\_\_

Orden de los Combates		
1-2	1-2	1-2
2-3	3-4	3-4
1-3	1-3	1-5
	2-4	2-3
	1-4	4-5
	2-3	1-3
		2-5
		1-4
		3-5
		2-4

- 1º \_\_\_\_\_ ( BRA )
- 2º \_\_\_\_\_ ( PUR )
- 3º \_\_\_\_\_ ( PUR )
- 3º \_\_\_\_\_ ( PUR )
- 5º \_\_\_\_\_ ( )

Símbolo	Marcación	Puntos	Equivale	Inmovilización
○	IPPON	10	HANSOKU MAKE	25 seg.
⊖	WAZARI	7	3er SHIDO	de 20 a -25 seg.
⊗	YUKO	5	2do SHIDO	de 15 a -20 seg.
⊕	KOKA	3	1er SHIDO	de 10 a -15 seg.
⊗	HANTEI	1		