

Evento **Event** **COPA GIGANTE INTERNACIONAL**

Lugar **Place** **CAROLINA, Puerto Rico** **Fecha** **Date** **27/03/2004** **al** **to** **29/03/2004**

Categoría **Category** **Juvenil B** **Peso** **Weight** **-40** **kgs.** **Sexo** **Gender** **Femenino**

Eliminatoria Round Robin (Todos contra todos)

Nº	Nombre	Entidad	1	2	3	4	5	Vict.	Ptos.	Lugar
1	Amina Bispo	BRA								1
2	--	-								
3	--	-								
4	--	-								
5	--	-								

1º _____ Amina Bispo (BRA)

2º _____ ()

3º _____ ()

3º _____ ()

5º _____ ()

Pool de: _____

Orden de los Combates		
1-2	1-2	1-2
2-3	3-4	3-4
1-3	1-3	1-5
	2-4	2-3
	1-4	4-5
	2-3	1-3
		2-5
		1-4
		3-5
		2-4

Símbolo	Marcación	Puntos	Equivale	Inmovilización
○	IPPON	10	HANSOKU MAKE	25 seg.
◐	WAZARI	7	3er SHIDO	de 20 a -25 seg.
◑	YUKO	5	2do SHIDO	de 15 a -20 seg.
◒	KOKA	3	1er SHIDO	de 10 a -15 seg.
⊗	HANTEI	1		

Evento **Event** **COPA GIGANTE INTERNACIONAL**

Lugar **Place** **CAROLINA, Puerto Rico** **Fecha** **Date** **27/03/2004** **al** **to** **29/03/2004**

Categoría **Category** **Juvenil B** **Peso** **Weight** **-90** **kgs.** **Sexo** **Gender** **Masculino**

Eliminatoria Round Robin (Todos contra todos)

Nº	Nombre	Entidad	1	2	3	4	5	Vict.	Ptos.	Lugar
1	Delfin Prieto	PUR		0	10			1	10	2
2	Luan Camargo	BRA	10		10			2	20	1
3	Hector Badillo	PUR	0	0				0	0	3
4	--	-								
5	--	-								

Pool de: _____

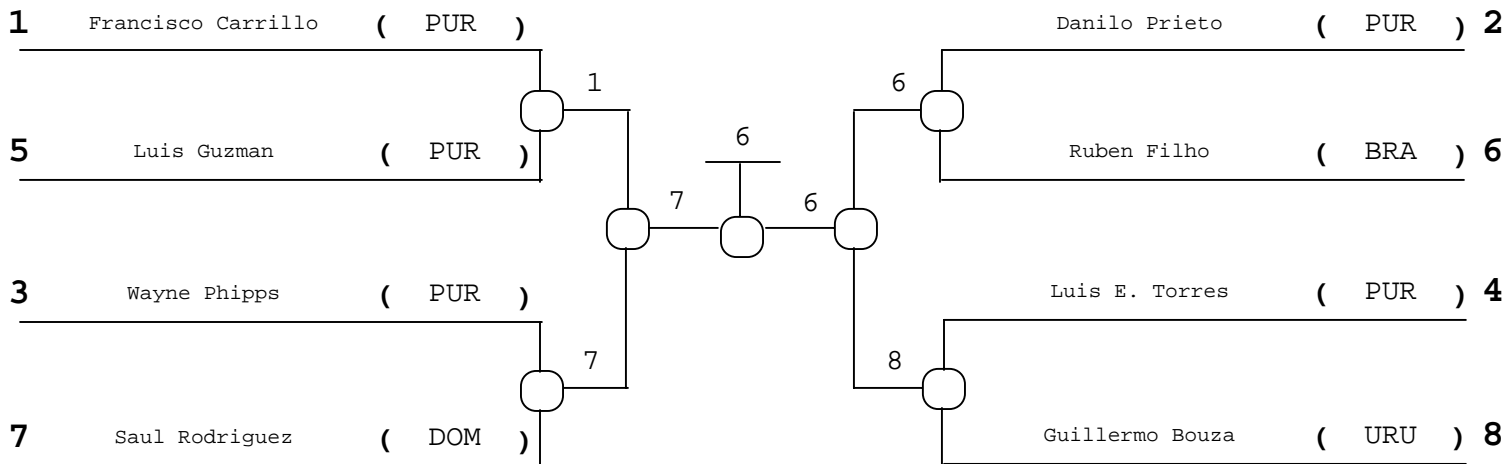
Orden de los Combates		
1-2	1-2	1-2
2-3	3-4	3-4
1-3	1-3	1-5
	2-4	2-3
	1-4	4-5
	2-3	1-3
		2-5
		1-4
		3-5
		2-4

- 1º _____ (BRA)
- 2º _____ (PUR)
- 3º _____ (PUR)
- 3º _____ ()
- 5º _____ ()

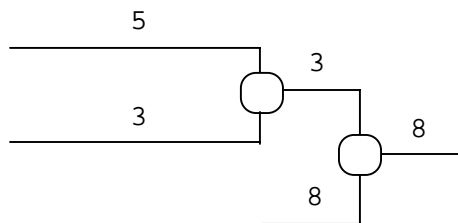
Símbolo	Marcación	Puntos	Equivale	Inmovilización
○	IPPON	10	HANSOKU MAKE	25 seg.
⊖	WAZARI	7	3er SHIDO	de 20 a -25 seg.
⊗	YUKO	5	2do SHIDO	de 15 a -20 seg.
⊕	KOKA	3	1er SHIDO	de 10 a -15 seg.
⊗	HANTEI	1		

Evento Event	COPA GIGANTE INTERNACIONAL				
Lugar Place	CAROLINA, Puerto Rico	Fecha Date	27/03/2004	al to	29/03/2004
Categoría Category	Juvenil B	Peso Weight	-81 kgs.	Sexo Gender	Masculino

Repechage Doble Cruzado para 8 Competidores

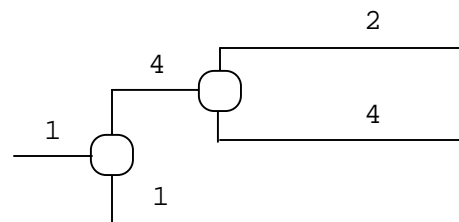


Repechage "A"



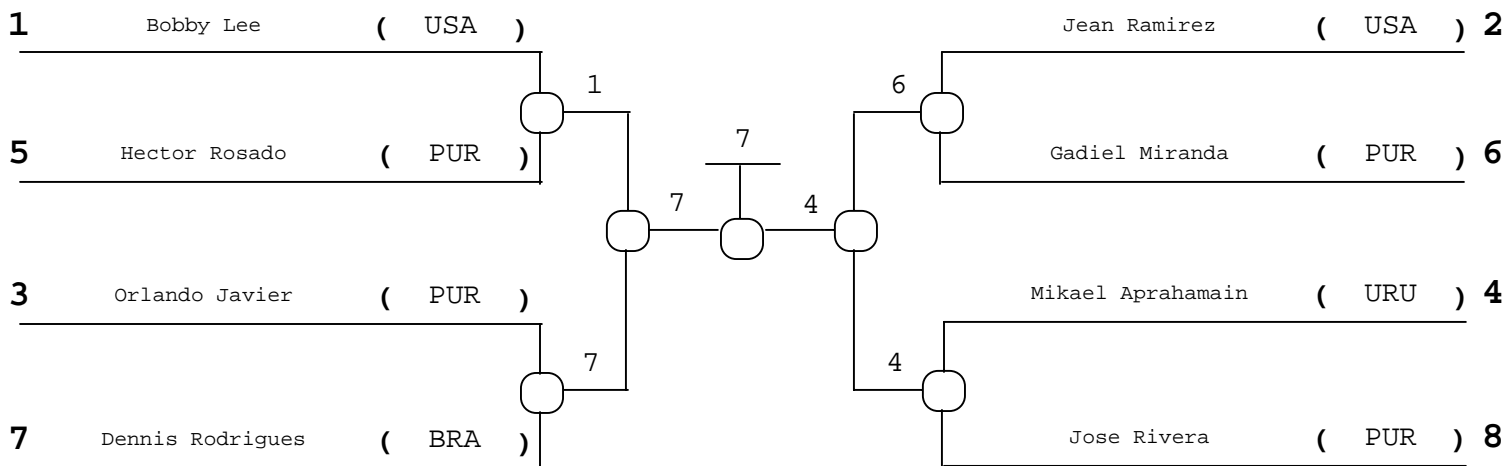
- 1º _____ Ruben Filho (BRA)
- 2º _____ Saul Rodriguez (DOM)
- 3º _____ Guillermo Bouza (URU)
- 3º _____ Francisco Carrillo (PUR)
- 5º _____ Wayne Phipps (PUR)
- 5º _____ Luis E. Torres (PUR)
- 7º _____ Luis Guzman (PUR)
- 7º _____ Danilo Prieto (PUR)

Repechage "B"



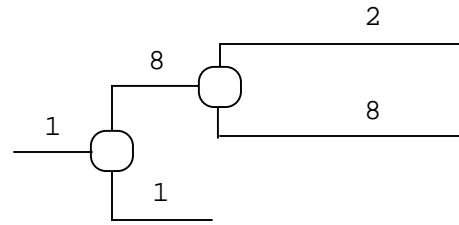
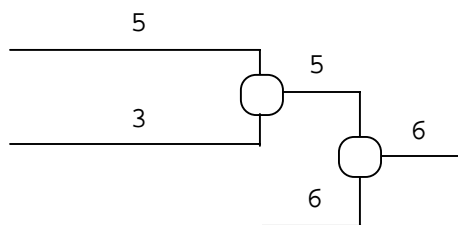
Evento Event	COPA GIGANTE INTERNACIONAL				
Lugar Place	CAROLINA, Puerto Rico	Fecha Date	27/03/2004	al to	29/03/2004
Categoría Category	Juvenil B	Peso Weight	-73 kgs.	Sexo Gender	Masculino

Repechage Doble Cruzado para 8 Competidores



Repechage "A"

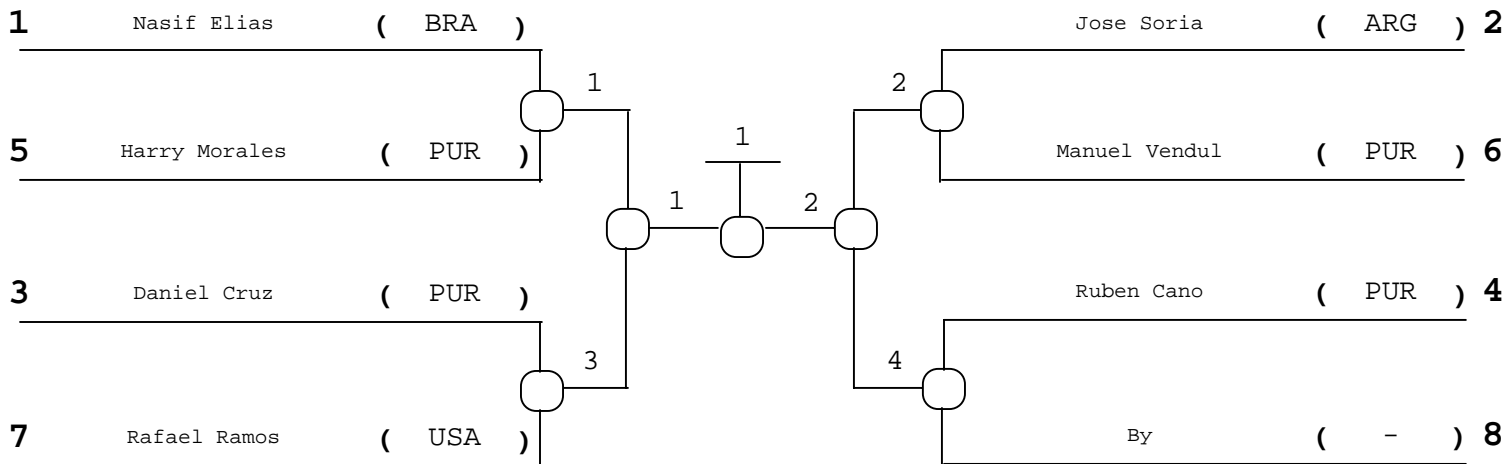
Repechage "B"



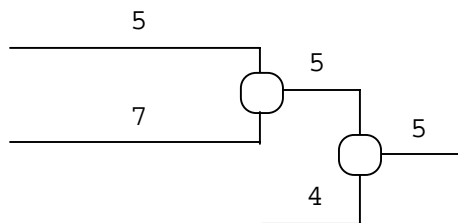
- | | | |
|----|---------------------------|--|
| 1º | Dennis Rodrigues (BRA) | |
| 2º | Mikael Aprahamain (URU) | |
| 3º | Gadiel Miranda (PUR) | |
| 3º | Bobby Lee (USA) | |
| 5º | Hector Rosado (PUR) | |
| 5º | Jose Rivera (PUR) | |
| 7º | Orlando Javier (PUR) | |
| 7º | Jean Ramirez (USA) | |

Evento Event	COPA GIGANTE INTERNACIONAL				
Lugar Place	CAROLINA, Puerto Rico	Fecha Date	27/03/2004	al to	29/03/2004
Categoría Category	Juvenil B	Peso Weight	-66 kgs.	Sexo Gender	Masculino

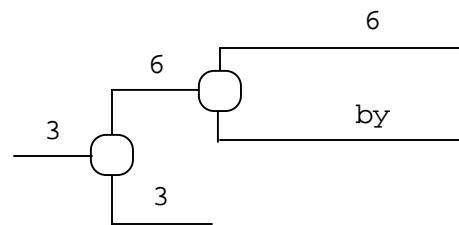
Repechage Doble Cruzado para 8 Competidores



Repechage "A"



Repechage "B"



- | | | |
|----|-----------------------|--|
| 1º | Nasif Elias (BRA) | |
| 2º | Jose Soria (ARG) | |
| 3º | Harry Morales (PUR) | |
| 3º | Daniel Cruz (PUR) | |
| 5º | Ruben Cano (PUR) | |
| 5º | Manuel Vendul (PUR) | |
| 7º | Rafael Ramos (USA) | |
| 7º | () | |



Union Panamericana de Judo

Federacion Puertorriquena de Judo



Evento
Event
Lugar
Place

COPA GIGANTE INTERNACIONAL

CAROLINA, Puerto Rico

Fecha 27/03/2004 **al**
Date 29/03/2004 **to**

Categoría
Category

Juvenil B

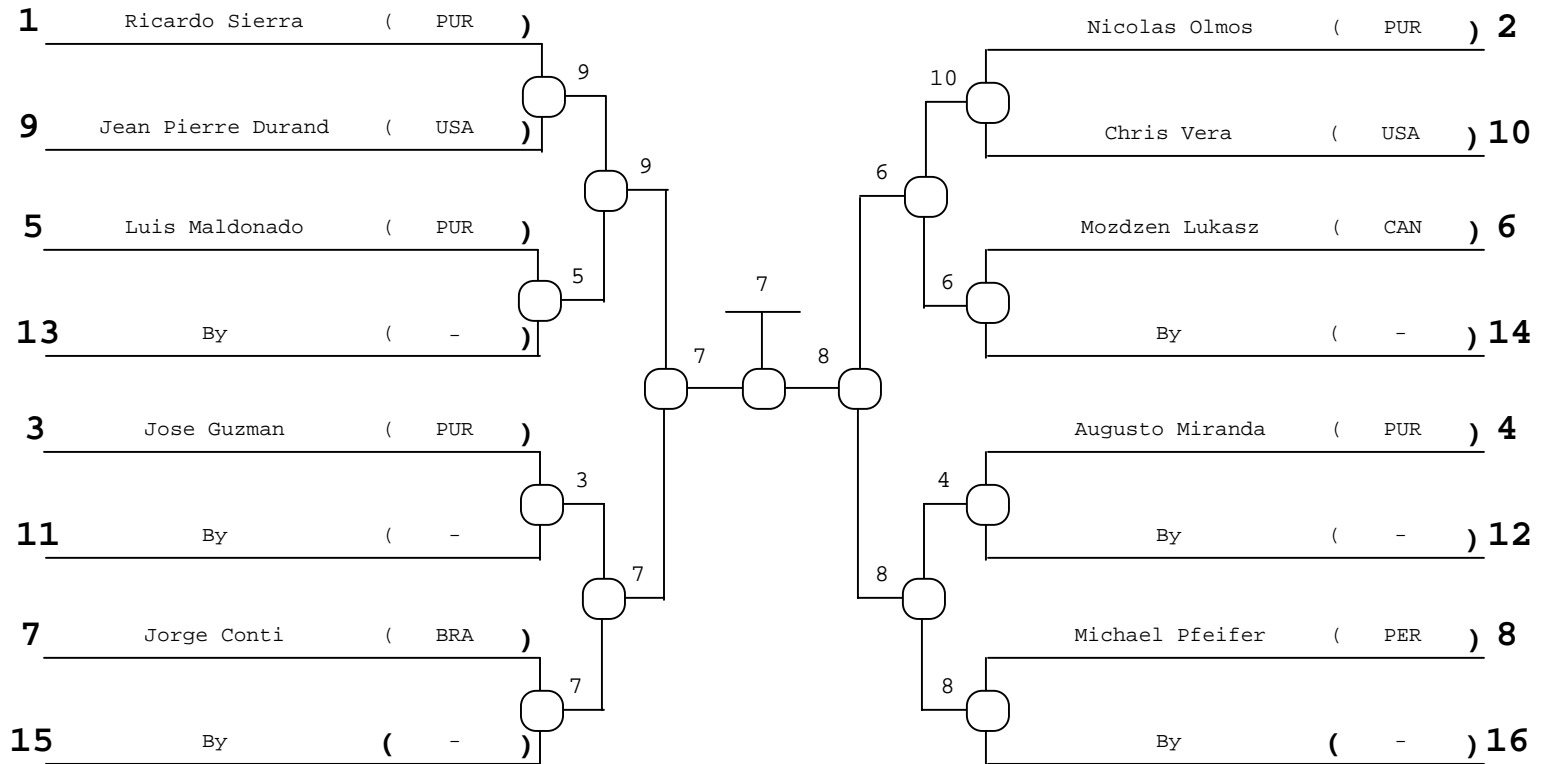
Peso
Weight

-60 kgs.

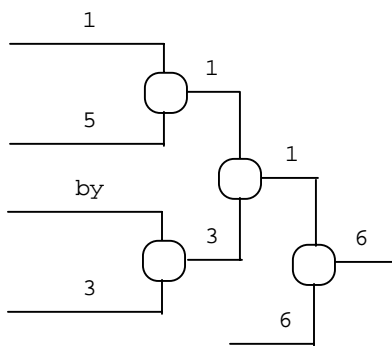
Sexo
Gender

Masculino

Repechage Doble Cruzado para 16 Competidores

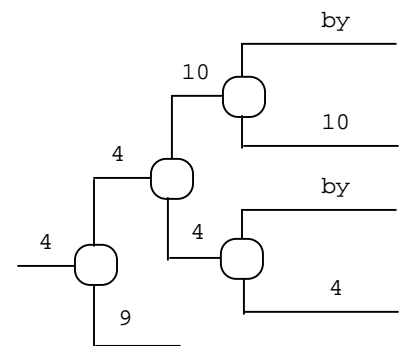


Repechage "A"



- 1º Jorge Conti (BRA)
- 2º Michael Pfeifer (PER)
- 3º Mozdzen Lukasz (CAN)
- 3º Augusto Miranda (PUR)
- 5º Ricardo Sierra (PUR)
- 5º Jean Pierre Durand (USA)
- 7º Jose Guzman (PUR)
- 7º Chris Vera (USA)

Repechage "B"





Union Panamericana de Judo

Federacion Puertorriquena de Judo



Evento
Event
Lugar
Place

COPA GIGANTE INTERNACIONAL

CAROLINA, Puerto Rico

Fecha 27/03/2004 **al**
Date 29/03/2004 **to**

Categoría
Category

Juvenil B

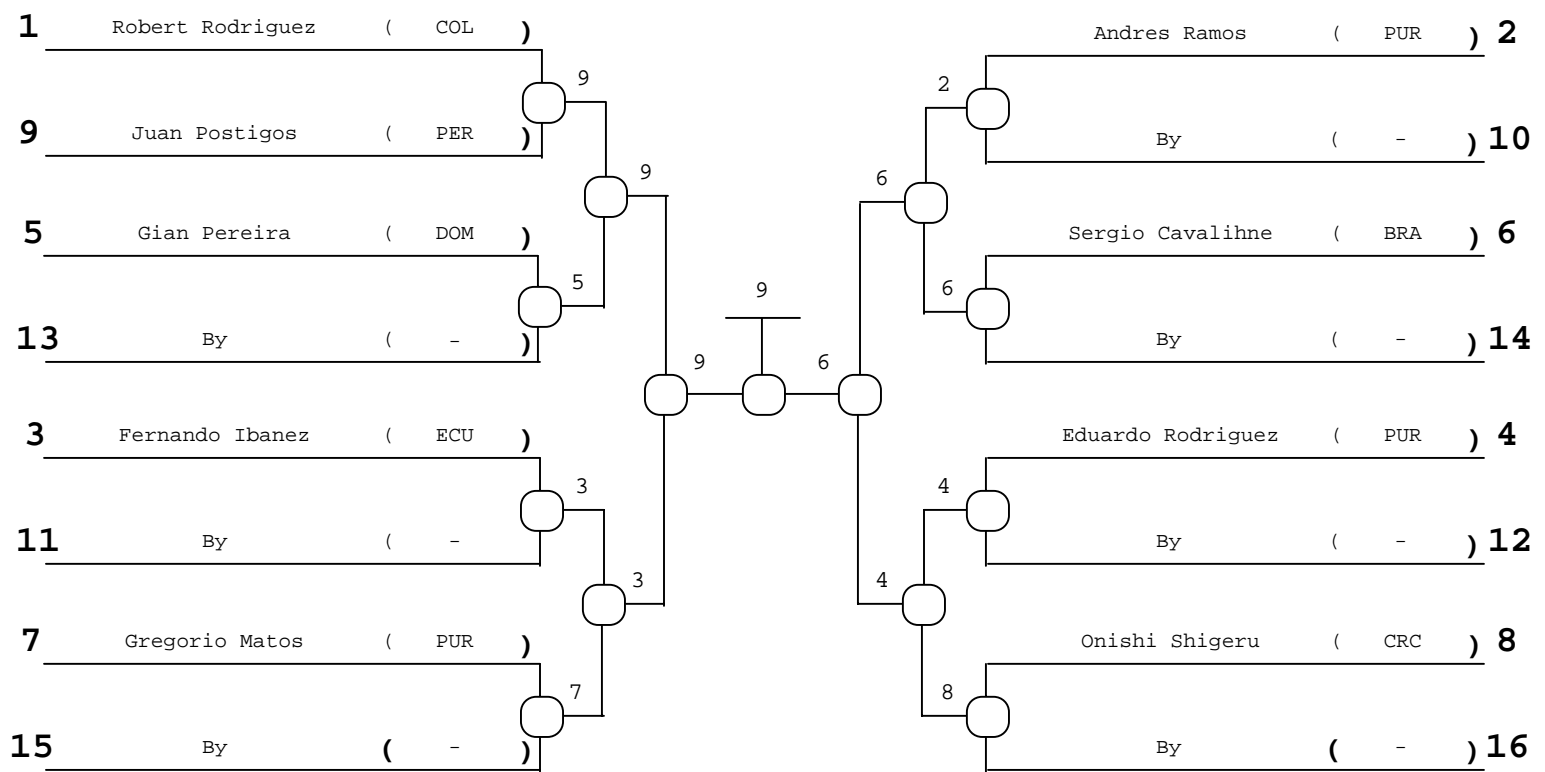
Peso
Weight

-55 kgs.

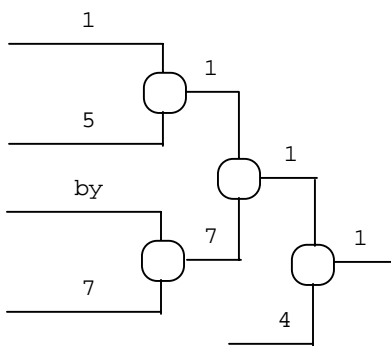
Sexo
Gender

Masculino

Repechage Doble Cruzado para 16 Competidores

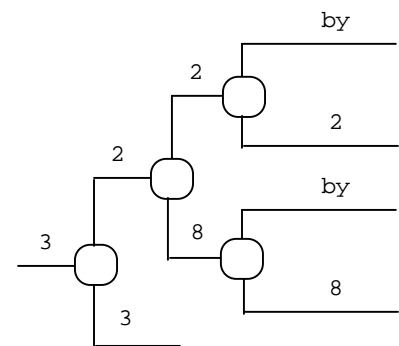


Repechage "A"



- 1º Juan Postigos (PER)
- 2º Sergio Cavalihne (BRA)
- 3º Robert Rodriguez (COL)
- 3º Fernando Ibanez (ECU)
- 5º Eduardo Rodriguez (PUR)
- 5º Andres Ramos (PUR)
- 7º Gregorio Matos (PUR)
- 7º Onishi Shigeru (PUR)

Repechage "B"





Union Panamericana de Judo

Federacion Puertorriquena de Judo



Evento
Event
Lugar
Place

COPA GIGANTE INTERNACIONAL

CAROLINA, Puerto Rico

Fecha 27/03/2004 **al**
Date 29/03/2004 **to**

Categoría
Category

Juvenil B

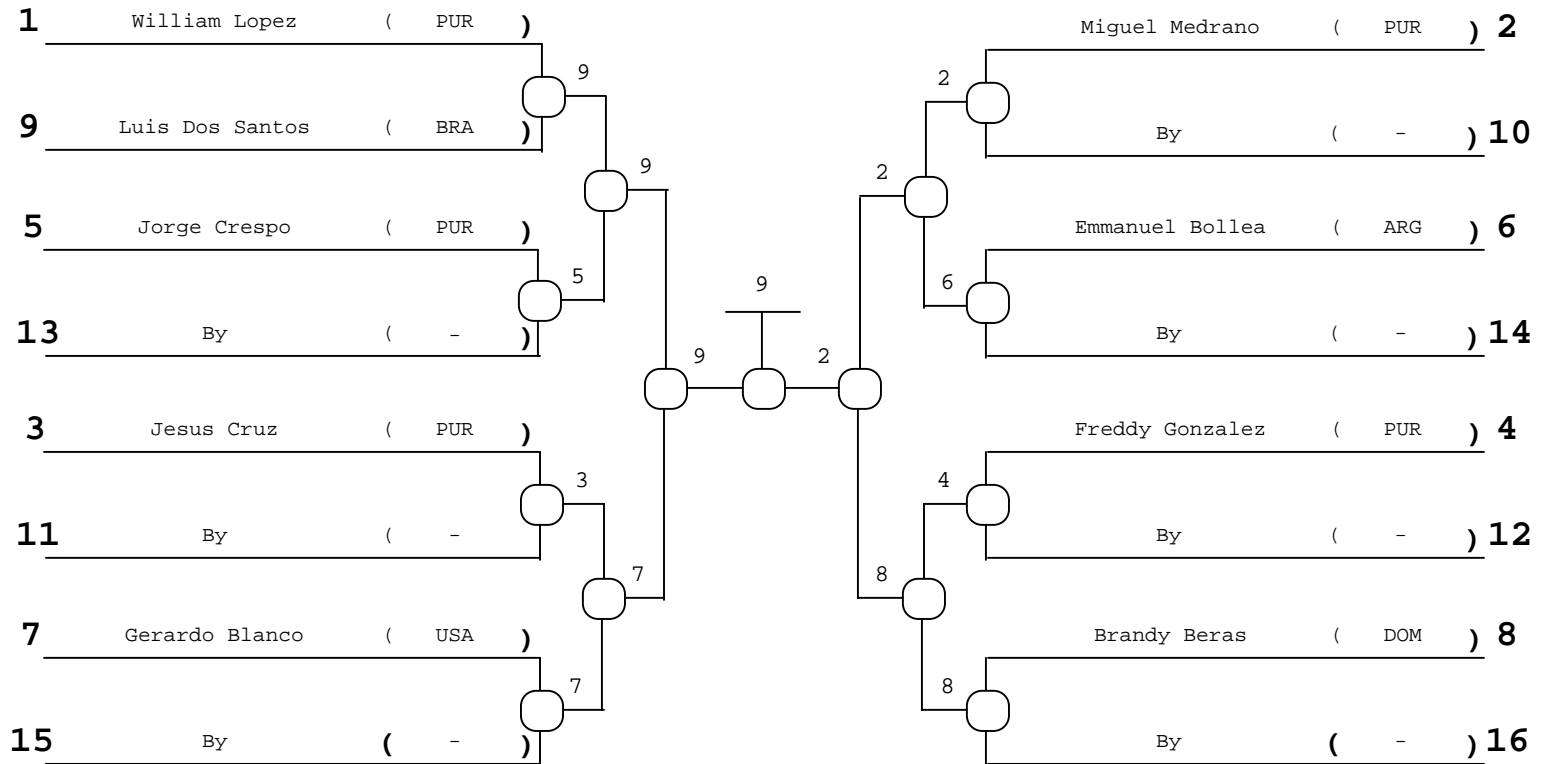
Peso
Weight

-51 kgs.

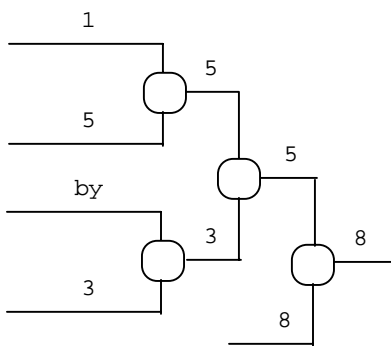
Sexo
Gender

Masculino

Repechage Doble Cruzado para 16 Competidores

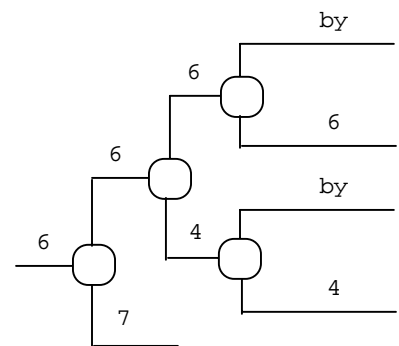


Repechage "A"



- 1º Luis Dos Santos (BRA)
- 2º Miguel Medrano (PUR)
- 3º Brandy Beras (DOM)
- 3º Emmanuel Bollea (ARG)
- 5º Jorge Crespo (PUR)
- 5º Gerardo Blanco (USA)
- 7º Jesus Cruz (PUR)
- 7º Freddy Gonzalez (PUR)

Repechage "B"



Evento **COPA GIGANTE INTERNACIONAL**

Lugar CAROLINA, Puerto Rico **Fecha** 27/03/2004 **al** 29/03/2004

Place **Date** **to**

Categoría Juvenil B **Peso** +70 **kgs.** **Sexo** Femenino

Category **Weight** **Gender**

Eliminatoria Round Robin (Todos contra todos)

Nº	Nombre	Entidad	1	2	3	4	5	Vict.	Ptos.	Lugar
1	Frabeth Sanchez	PUR		0	0			0	0	3
2	Brittni Bradford	USA	10		0			1	10	2
3	Maria Althamam	BRA	10	7				2	17	1
4	--	-								
5	--	-								

Pool de: _____

Orden de los Combates		
1-2	1-2	1-2
2-3	3-4	3-4
1-3	1-3	1-5
	2-4	2-3
	1-4	4-5
	2-3	1-3
		2-5
		1-4
		3-5
		2-4

- 1º _____ (BRA)
- 2º _____ (USA)
- 3º _____ (PUR)
- 3º _____ ()
- 5º _____ ()

Símbolo	Marcación	Puntos	Equivale	Inmovilización
○	IPPON	10	HANSOKU MAKE	25 seg.
⊖	WAZARI	7	3er SHIDO	de 20 a -25 seg.
⊗	YUKO	5	2do SHIDO	de 15 a -20 seg.
⊕	KOKA	3	1er SHIDO	de 10 a -15 seg.
⊗	HANTEI	1		

Evento **Event** **COPA GIGANTE INTERNACIONAL**

Lugar **Place** **CAROLINA, Puerto Rico** **Fecha** **Date** **27/03/2004** **al** **to** **29/03/2004**

Categoría **Category** **Juvenil B** **Peso** **Weight** **-70** **kgs.** **Sexo** **Gender** **Femenino**

Eliminatoria Round Robin (Todos contra todos)

Nº	Nombre	Entidad	1	2	3	4	5	Vict.	Ptos.	Lugar
1	Erica Raminger	BRA								1
2	--	-								
3	--	-								
4	--	-								
5	--	-								

1º _____ Erica Raminger (BRA)

2º _____ ()

3º _____ ()

3º _____ ()

5º _____ ()

Pool de: _____

Orden de los Combates		
1-2	1-2	1-2
2-3	3-4	3-4
1-3	1-3	1-5
	2-4	2-3
	1-4	4-5
	2-3	1-3
		2-5
		1-4
		3-5
		2-4

Símbolo	Marcación	Puntos	Equivale	Inmovilización
○	IPPON	10	HANSOKU MAKE	25 seg.
◐	WAZARI	7	3er SHIDO	de 20 a -25 seg.
◑	YUKO	5	2do SHIDO	de 15 a -20 seg.
◒	KOKA	3	1er SHIDO	de 10 a -15 seg.
⊗	HANTEI	1		

Evento **Event** **COPA GIGANTE INTERNACIONAL**

Lugar **Place** **CAROLINA, Puerto Rico** **Fecha** **Date** **27/03/2004** **al** **to** **29/03/2004**

Categoría **Category** **Juvenil B** **Peso** **Weight** **-63** **kgs.** **Sexo** **Gender** **Femenino**

Eliminatoria Round Robin (Todos contra todos)

Nº	Nombre	Entidad	1	2	3	4	5	Vict.	Ptos.	Lugar
1	Ingrid Manriquez	USA		0	10	0		1	10	3
2	Paola Genao	DOM	10		10	0		2	20	2
3	Saribel Mojica	PUR	0	0		0		0	0	3
4	Taciana Pinto	BRA	10	10	10			3	30	1
5	--	-								

Pool de: _____

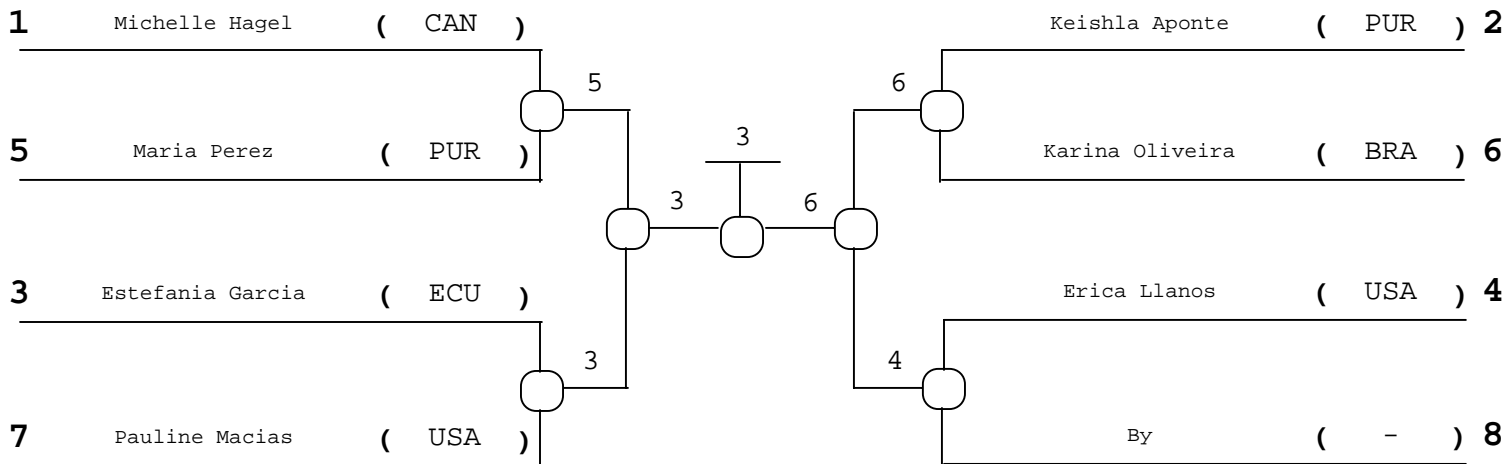
Orden de los Combates		
1-2	1-2	1-2
2-3	3-4	3-4
1-3	1-3	1-5
	2-4	2-3
	1-4	4-5
	2-3	1-3
		2-5
		1-4
		3-5
		2-4

- 1º _____ Taciana Pinto (BRA)
- 2º _____ Paola Genao (DOM)
- 3º _____ Ingrid Manriquez (USA)
- 3º _____ Saribel Mojica (PUR)
- 5º _____ ()

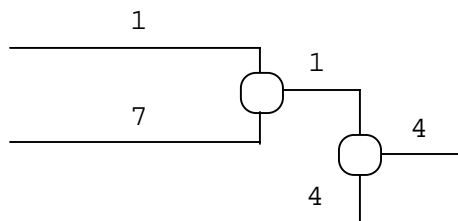
Símbolo	Marcación	Puntos	Equivale	Inmovilización
○	IPPON	10	HANSOKU MAKE	25 seg.
⊖	WAZARI	7	3er SHIDO	de 20 a -25 seg.
⊗	YUKO	5	2do SHIDO	de 15 a -20 seg.
⊕	KOKA	3	1er SHIDO	de 10 a -15 seg.
⊗	HANTEI	1		

Evento Event	COPA GIGANTE INTERNACIONAL				
Lugar Place	CAROLINA, Puerto Rico	Fecha Date	27/03/2004	al to	29/03/2004
Categoría Category	Juvenil B	Peso Weight	-57 kgs.	Sexo Gender	Femenino

Repechage Doble Cruzado para 8 Competidores

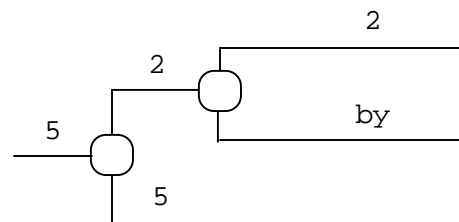


Repechage "A"



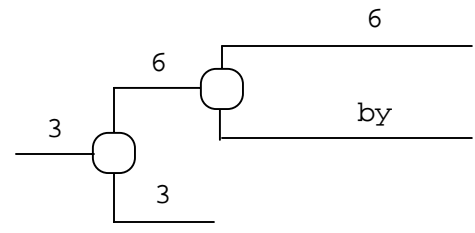
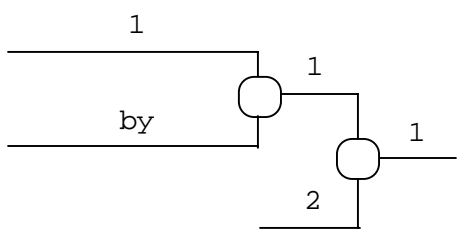
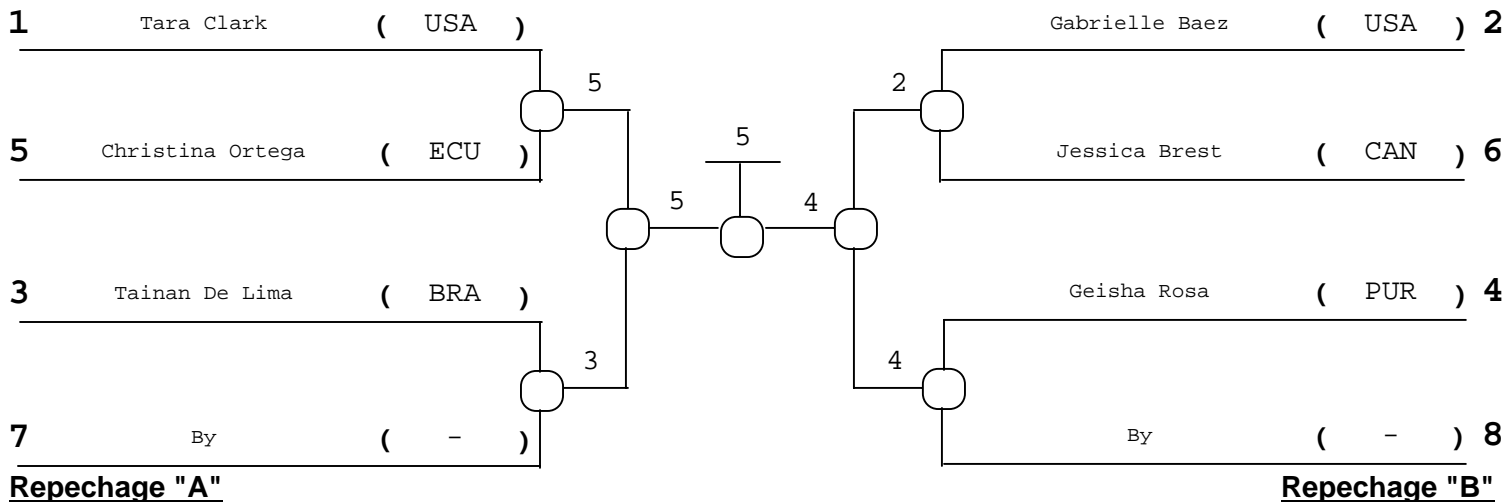
- 1º _____ Estefania Garcia _____ (ECU)
- 2º _____ Karina Oliveira _____ (BRA)
- 3º _____ Erica Llanos _____ (USA)
- 3º _____ Maria Perez _____ (PUR)
- 5º _____ Michelle Hagel _____ (CAN)
- 5º _____ Keishla Aponte _____ (PUR)

Repechage "B"



Evento Event	COPA GIGANTE INTERNACIONAL				
Lugar Place	CAROLINA, Puerto Rico	Fecha Date	27/03/2004	al to	29/03/2004
Categoría Category	Juvenil B	Peso Weight	-52 kgs.	Sexo Gender	Femenino

Repechage Doble Cruzado para 8 Competidores



- 1º _____ Christina Ortega _____ (ECU)
- 2º _____ Geisha Rosa _____ (PUR)
- 3º _____ Tara Clark _____ (USA)
- 3º _____ Tainan De Lima _____ (BRA)
- 5º _____ Gabrielle Baez _____ (USA)
- 5º _____ Jessica Brest _____ (CAN)

Evento Event	COPA GIGANTE INTERNACIONAL				
Lugar Place	CAROLINA, Puerto Rico	Fecha Date	27/03/2004	al to	29/03/2004
Categoría Category	Juvenil B	Peso Weight	-48 kgs.	Sexo Gender	Femenino

Eliminatoria Round Robin (Todos contra todos)

Nº	Nombre	Entidad	1	2	3	4	5	Vict.	Ptos.	Lugar
1	Tiffany Rodriguez	PUR		--	--	--	--	--	--	
2	Keyla Soto	PUR	--		10	10	0	2	20	2
3	Shantal Beausoleil	CAN	--	0		10	0	1	10	3
4	Johanna Perez	PUR	--	0	0		0	0	0	3
5	Christiane Pereira	BRA	--	10	10	10		3	30	1

Pool de: _____

Orden de los Combates		
1-2	1-2	1-2
2-3	3-4	3-4
1-3	1-3	1-5
	2-4	2-3
	1-4	4-5
	2-3	1-3
		2-5
		1-4
		3-5
		2-4

1º	Christiane Pereira	(BRA)
2º	Keyla Soto	(PUR)
3º	Johanna Perez	(PUR)
3º	Shantal Beausoleil	(CAN)
5º		()

Símbolo	Marcación	Puntos	Equivale	Inmovilización
○	IPPON	10	HANSOKU MAKE	25 seg.
◐	WAZARI	7	3er SHIDO	de 20 a -25 seg.
◑	YUKO	5	2do SHIDO	de 15 a -20 seg.
◒	KOKA	3	1er SHIDO	de 10 a -15 seg.
⊗	HANTEI	1		

Evento **COPA GIGANTE INTERNACIONAL**

Lugar CAROLINA, Puerto Rico **Fecha** 27/03/2004 **al** 29/03/2004

Place **Date** **to**

Categoría Juvenil B **Peso** -44 **kgs.** **Sexo** Femenino

Category **Weight** **Gender**

Eliminatoria Round Robin (Todos contra todos)

Nº	Nombre	Entidad	1	2	3	4	5	Vict.	Ptos.	Lugar
1	Anna Lie	BRA		10	0	0		1	10	2
2	Julie Rivas	PUR	0		10	10		2	20	1
3	--	-								
4	--	-								
5	--	-								

Pool de: _____

Orden de los Combates		
1-2	1-2	1-2
2-3	3-4	3-4
1-3	1-3	1-5
	2-4	2-3
	1-4	4-5
	2-3	1-3
		2-5
		1-4
		3-5
		2-4

- 1º _____ (PUR)
- 2º _____ (BRA)
- 3º _____ ()
- 3º _____ ()
- 5º _____ ()

Símbolo	Marcación	Puntos	Equivale	Inmovilización
○	IPPON	10	HANSOKU MAKE	25 seg.
⊖	WAZARI	7	3er SHIDO	de 20 a -25 seg.
⊘	YUKO	5	2do SHIDO	de 15 a -20 seg.
⊕	KOKA	3	1er SHIDO	de 10 a -15 seg.
⊗	HANTEI	1		

Evento **Event** **COPA GIGANTE INTERNACIONAL**

Lugar **Place** **CAROLINA, Puerto Rico** **Fecha** **Date** **27/03/2004** **al** **to** **29/03/2004**

Categoría **Category** **Juvenil B** **Peso** **Weight** **+90** **kgs.** **Sexo** **Gender** **Masculino**

Eliminatoria Round Robin (Todos contra todos)

Nº	Nombre	Entidad	1	2	3	4	5	Vict.	Ptos.	Lugar
1	Jorge Sierra	PUR		0	10	10		2	20	2
2	Rodrigo Mihorini	BRA	10		10	10		3	30	1
3	Robert Agler	USA	0	10		0		1	10	3
4	Ricardo Rossy	PUR	0	0	0			0	0	3
5	--	-								

Pool de: _____

Orden de los Combates		
1-2	1-2	1-2
2-3	3-4	3-4
1-3	1-3	1-5
	2-4	2-3
	1-4	4-5
	2-3	1-3
		2-5
		1-4
		3-5
		2-4

- 1º _____ (BRA)
- 2º _____ (PUR)
- 3º _____ (USA)
- 3º _____ (PUR)
- 5º _____ ()

Símbolo	Marcación	Puntos	Equivale	Inmovilización
○	IPPON	10	HANSOKU MAKE	25 seg.
⊖	WAZARI	7	3er SHIDO	de 20 a -25 seg.
⊗	YUKO	5	2do SHIDO	de 15 a -20 seg.
⊕	KOKA	3	1er SHIDO	de 10 a -15 seg.
⊗	HANTEI	1		