



# Unión Panamericana de Judo

Panamerican Judo Union

CAMPEONATOS PANAMERICANOS ADULTOS

Caguas, PR

--[ 18/05/2005 ]-[ 20/05/2005 ]



Eliminatoria Round Robin (Todos contra Todos)  
para **5** o menos Competidores

AREA

Adulto

**55 kg**

Masculino

# Competitors: 4 Estimated Time (min): 30 # Combats: 6

Nº	Nombre	País	1	2	3	4	5	Vict.	Ptos.	Lugar
1	MELLENDEZ Luis	PUR	■							
2	GUACA Jhony	COL		■						
3	TENESACA Carlos	ECU			■					
4	KUNIHURO Aaron	USA				■				
5	--	-					■			

Pool de: \_\_\_\_\_

Orden de los Combates		
#3	#4	#5
1-2	1-2	1-2
2-3	3-4	3-4
1-3	1-3	1-5
	2-4	2-3
	1-4	4-5
	2-3	1-3
		2-5
		1-4
		3-5
		2-4

Símbolo	Marcación	Puntos	Equivale	Inmovilización
	IPPON	10	HANSOKU MAKE	25 seg.
	WAZARI	7	3er SHIDO	de 20 a -25 seg.
	YUKO	5	2do SHIDO	de 15 a -20 seg.
	KOKA	3	1er SHIDO	de 10 a -15 seg.
	HANTEI	1		

Legend

DWI: Not Weight  
DNA: Not Show  
HKD: Direct Hansok.

### Resultados Finales

1º	_____ ( )
2º	_____ ( )
3º	_____ ( )
3º	_____ ( )
5º	_____ ( )



**Unión Panamericana de Judo**  
**Panamerican Judo Union**  
**CAMPEONATOS PANAMERICANOS ADULTOS**  
 Caguas, PR

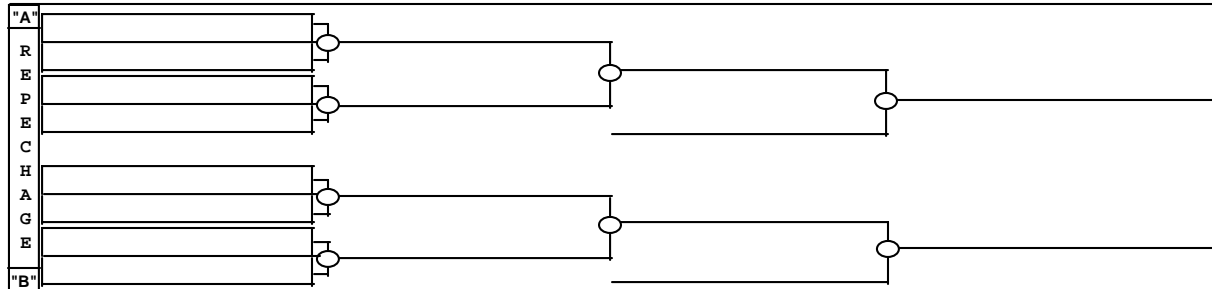
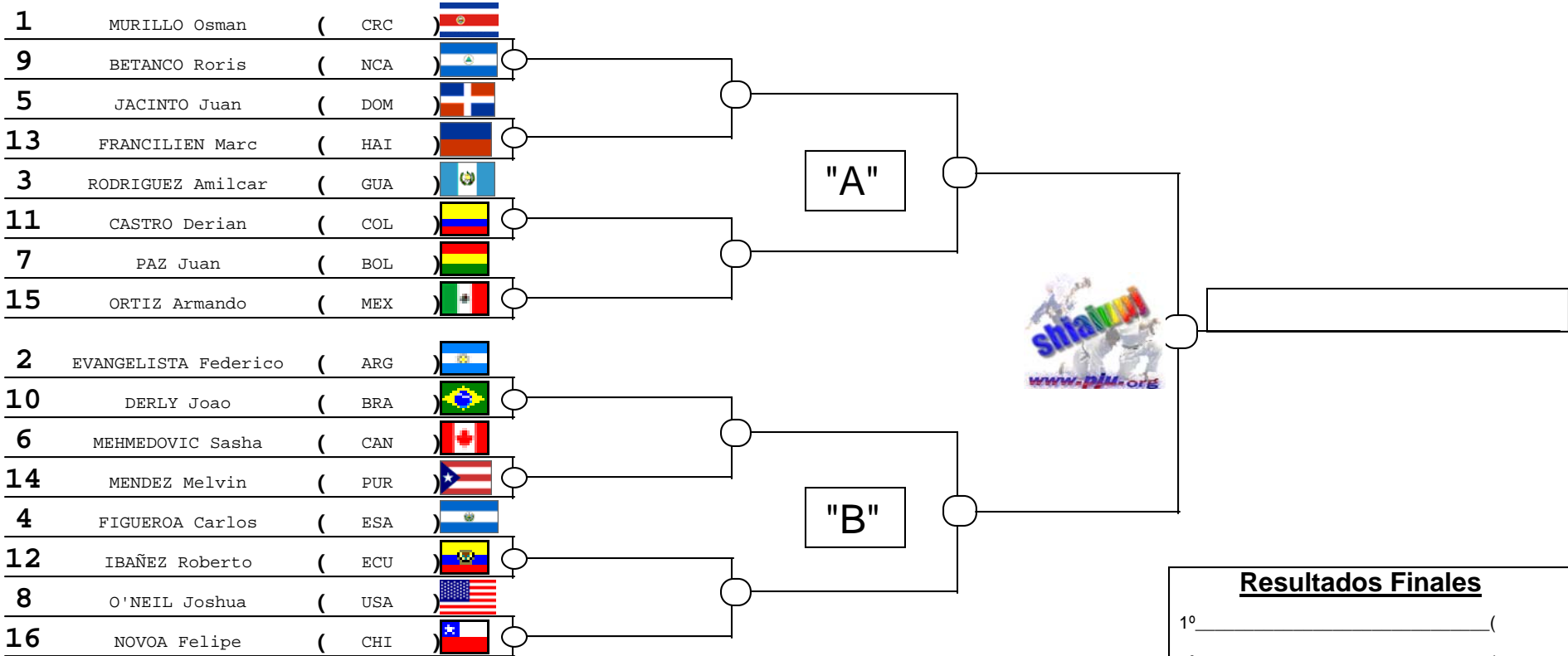


Adulto
<b>66 kg</b>
Masculino

~ [ 18/05/2005 ] \_ [ 20/05/2005 ]

**Repechage Doble Cruzado para 16 Competidores** AREA

# Competitors: 16 Estimated Time (min): 115 # Combats: 23



<b>Resultados Finales</b>	
1º	( )
2º	( )
3º	( )
3º	( )
5º	( )
5º	( )
7º	( )
7º	( )



**Unión Panamericana de Judo**  
**Panamerican Judo Union**  
**CAMPEONATOS PANAMERICANOS ADULTOS**  
 Caguas, PR

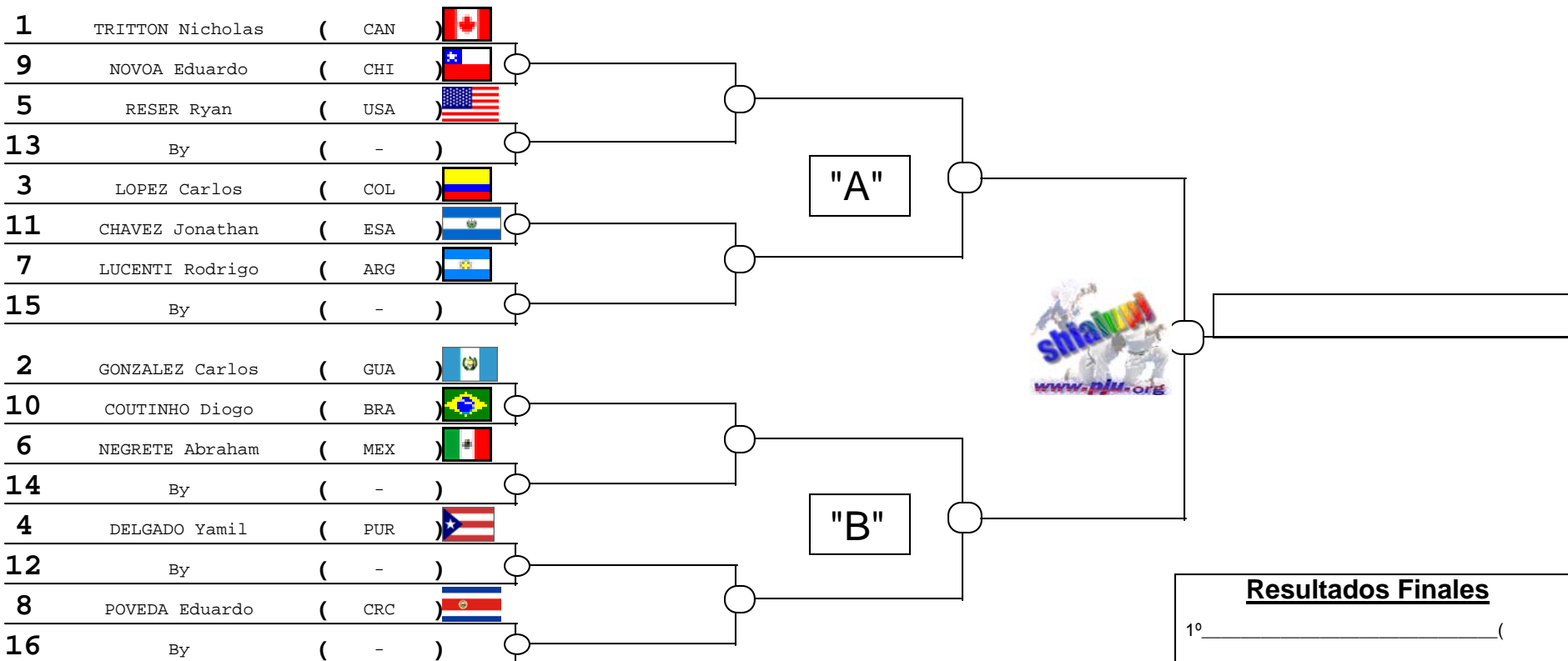


Adulto  
**73 kg**  
 Masculino

~ [ 18/05/2005 ] \_ [ 20/05/2005 ]

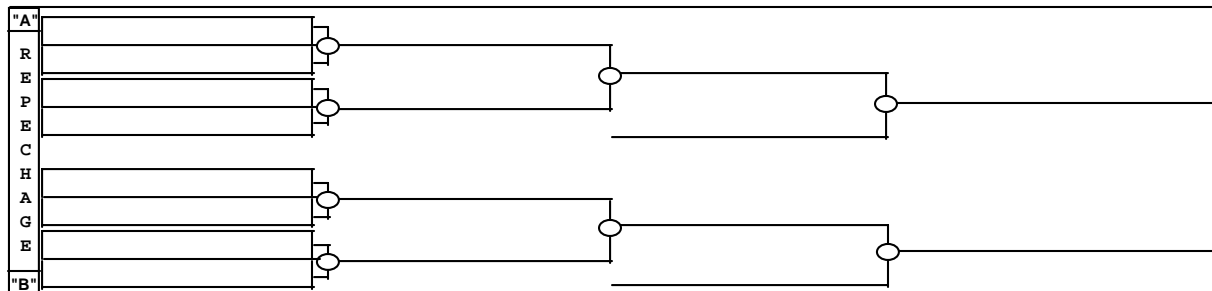
**Repechage Doble Cruzado para 16 Competidores** AREA

# Competitors: 11 Estimated Time (min): 78 # Combats: 16



**Resultados Finales**

1º	_____ ( )
2º	_____ ( )
3º	_____ ( )
3º	_____ ( )
5º	_____ ( )
5º	_____ ( )
7º	_____ ( )
7º	_____ ( )





**Unión Panamericana de Judo**  
**Panamerican Judo Union**  
**CAMPEONATOS PANAMERICANOS ADULTOS**  
 Caguas, PR

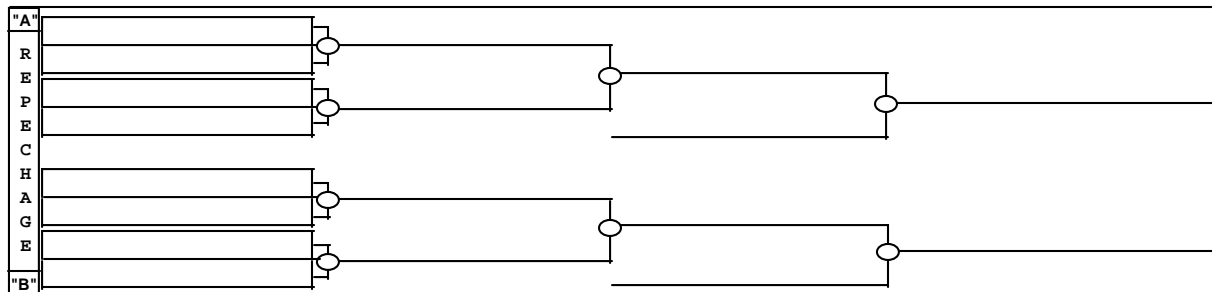
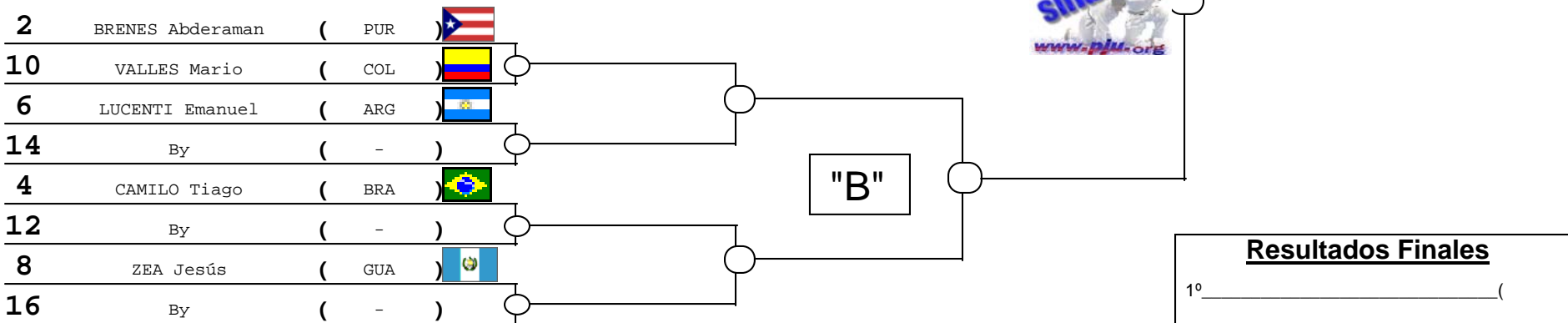
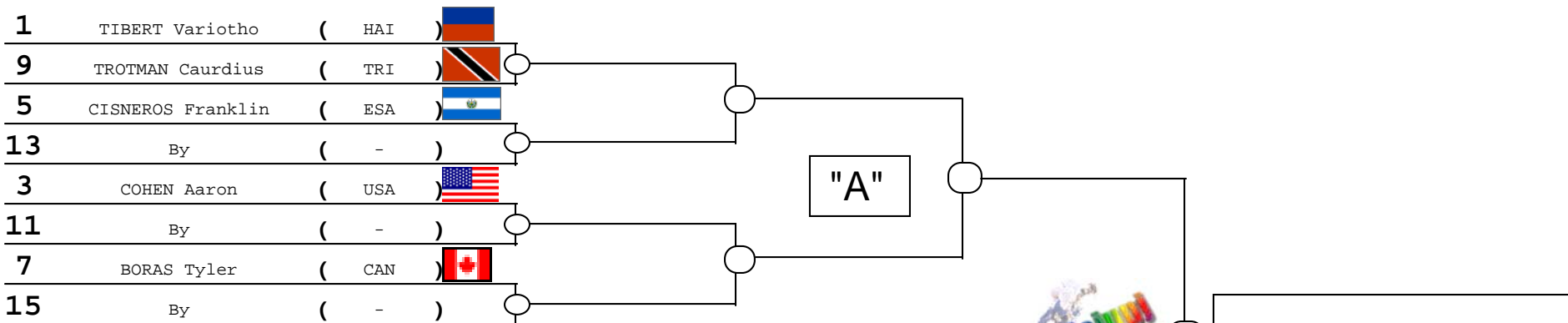


Adulto  
**81 kg**  
 Masculino

~ [ 18/05/2005 ] \_ [ 20/05/2005 ]

**Repechage Doble Cruzado para 16 Competidores** AREA

# Competitors: 10 Estimated Time (min): 70 # Combats: 14



<b>Resultados Finales</b>	
1º	_____ ( )
2º	_____ ( )
3º	_____ ( )
3º	_____ ( )
5º	_____ ( )
5º	_____ ( )
7º	_____ ( )
7º	_____ ( )



# Unión Panamericana de Judo

## Panamerican Judo Union

### CAMPEONATOS PANAMERICANOS ADULTOS

Caguas, PR

--[ 18/05/2005 ] \_ [ 20/05/2005 ]



## Repechage Doble Cruzado para 8 Competidores

AREA

# Competitors: 8 Estimated Time (min): 55 # Combats: 11

Adulto

**90 kg**

Masculino

1 MIKOLAJCZAK Dariusz ( USA )

5 MERLY Alessandro ( BRA )

3 MARTINEZ Carlos ( PUR )

7 COSTA Eduardo ( ARG )

2 TURCOTTE Gervias ( CAN )

6 RODRIGUEZ Oswaldo ( ESA )

4 VELEZ César ( COL )

8 JEAN BAPTISTE Victor ( HAI )

"A"

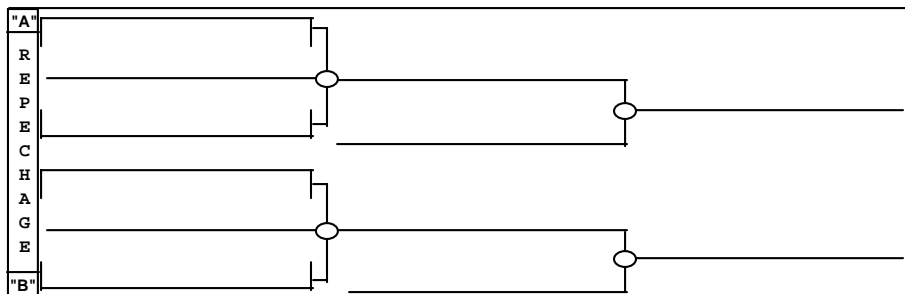
"B"



Empty box for final results

### Resultados Finales

- 1º \_\_\_\_\_ ( )
- 2º \_\_\_\_\_ ( )
- 3º \_\_\_\_\_ ( )
- 3º \_\_\_\_\_ ( )
- 5º \_\_\_\_\_ ( )
- 5º \_\_\_\_\_ ( )
- 7º \_\_\_\_\_ ( )
- 7º \_\_\_\_\_ ( )





# Unión Panamericana de Judo

## Panamerican Judo Union

### CAMPEONATOS PANAMERICANOS ADULTOS

Caguas, PR

-- [ 18/05/2005 ] \_ [ 20/05/2005 ]



# Repechage Doble Cruzado para 6 Competidores

AREA

# Competitors: 6 Estimated Time (min): 40 # Combats: 8

Adulto

# 100 kg

Masculino

1 CUIPE Alexandru ( CAN )

5 DIEK Teófilo ( DOM )

3 ADAMES Edgardo ( PUR )

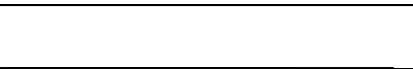
2 FRANCO Juan ( GUA )

6 LOFORTE Andrés ( ARG )

4 CORREA Luciano ( BRA )

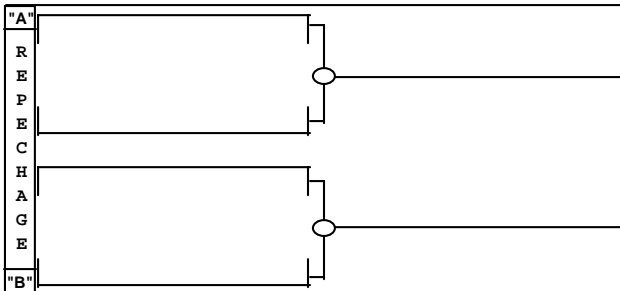
"A"

"B"



### Resultados Finales

- 1º \_\_\_\_\_ ( )
- 2º \_\_\_\_\_ ( )
- 3º \_\_\_\_\_ ( )
- 3º \_\_\_\_\_ ( )
- 5º \_\_\_\_\_ ( )
- 5º \_\_\_\_\_ ( )
- 7º \_\_\_\_\_ ( )
- 7º \_\_\_\_\_ ( )





# Unión Panamericana de Judo

## Panamerican Judo Union

### CAMPEONATOS PANAMERICANOS ADULTOS

Caguas, PR

--[ 18/05/2005 ]-[ 20/05/2005 ]



## Repechage Doble Cruzado para 8 Competidores

AREA

# Competitors: 7 Estimated Time (min): 48 # Combats: 10

Adulto

**+100 kg**

Masculino

- 1 ZUPO Claudio ( MEX )
- 5 BRUTUS Joel ( HAI )
- 3 HOFFMANN Kirk ( USA )
- 7 PEREZ Luis ( GUA )
- 2 HERRERA Fernando ( PUR )
- 6 McALPINE Trevor ( CAN )
- 4 SANTOS Walter ( BRA )
- 8 By ( - )

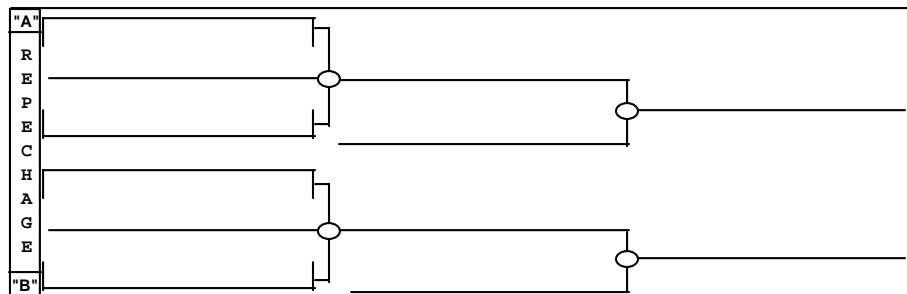
"A"

"B"



### Resultados Finales

- 1º \_\_\_\_\_ ( )
- 2º \_\_\_\_\_ ( )
- 3º \_\_\_\_\_ ( )
- 3º \_\_\_\_\_ ( )
- 5º \_\_\_\_\_ ( )
- 5º \_\_\_\_\_ ( )
- 7º \_\_\_\_\_ ( )
- 7º \_\_\_\_\_ ( )





# Unión Panamericana de Judo

Panamerican Judo Union

CAMPEONATOS PANAMERICANOS ADULTOS

Caguas, PR

--[ 18/05/2005 ]-[ 20/05/2005 ]



## Eliminatoria Round Robin (Todos contra Todos) para 5 o menos Competidores

AREA

Adulto

**44 kg**

Femenino

# Competitors: 5 Estimated Time (min): 50 # Combats: 10

Nº	Nombre	País	1	2	3	4	5	Vict.	Ptos.	Lugar
1	PARETTO Paula	ARG	■							
2	RODRIGUEZ Evelyn	GUA		■						
3	MENESES Sarah	BRA			■					
4	ECHEVARRIA Sumeidy	PUR				■				
5	VIVEROS Maira	COL					■			

Pool de: \_\_\_\_\_

Orden de los Combates		
#3	#4	#5
1-2	1-2	1-2
2-3	3-4	3-4
1-3	1-3	1-5
	2-4	2-3
	1-4	4-5
	2-3	1-3
		2-5
		1-4
		3-5
		2-4

Símbolo	Marcación	Puntos	Equivale	Inmovilización
	IPPON	10	HANSOKU MAKE	25 seg.
	WAZARI	7	3er SHIDO	de 20 a -25 seg.
	YUKO	5	2do SHIDO	de 15 a -20 seg.
	KOKA	3	1er SHIDO	de 10 a -15 seg.
	HANTEI	1		

Legend

DWI: Not Weight  
DNA: Not Show  
HKD: Direct Hansok.

### Resultados Finales

1º	_____ ( _____ )
2º	_____ ( _____ )
3º	_____ ( _____ )
3º	_____ ( _____ )
5º	_____ ( _____ )



**Unión Panamericana de Judo**  
**Panamerican Judo Union**  
**CAMPEONATOS PANAMERICANOS ADULTOS**  
 Caguas, PR

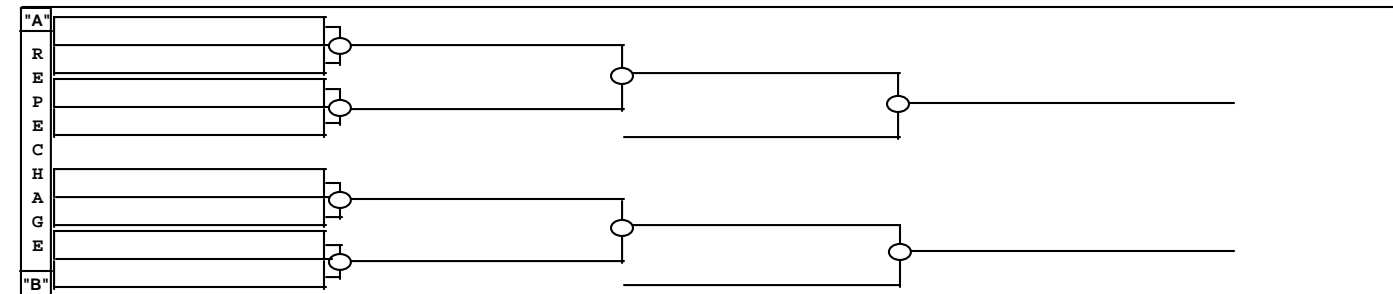
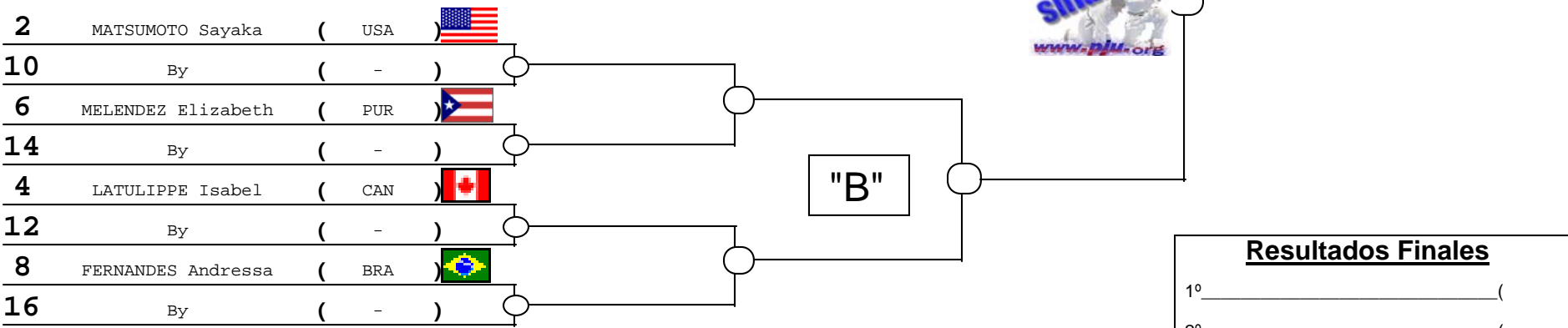
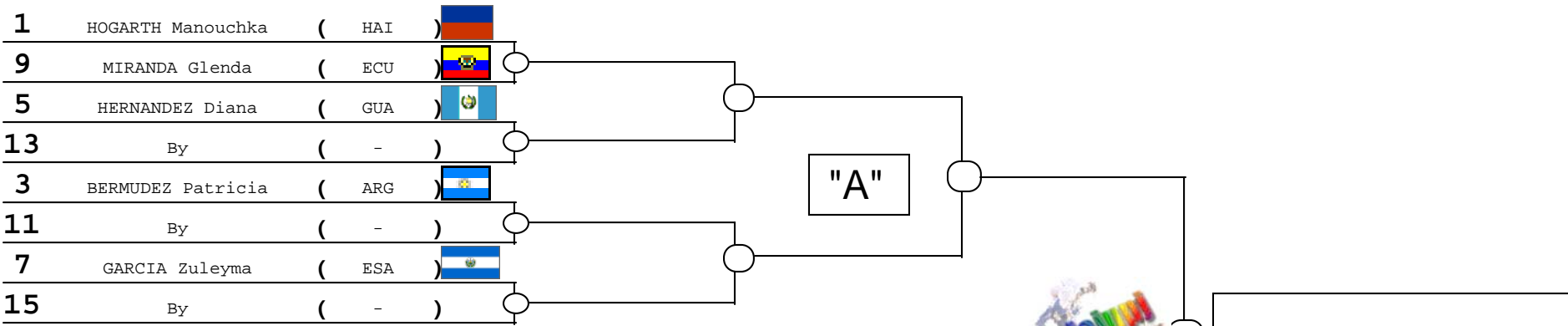


Adulto
<b>48 kg</b>
Femenino

~ [ 18/05/2005 ] \_ [ 20/05/2005 ]

**Repechage Doble Cruzado para 16 Competidores** AREA

# Competitors: 9 Estimated Time (min): 63 # Combats: 13



**Resultados Finales**

1º	_____ ( )
2º	_____ ( )
3º	_____ ( )
3º	_____ ( )
5º	_____ ( )
5º	_____ ( )
7º	_____ ( )
7º	_____ ( )



**Unión Panamericana de Judo**  
**Panamerican Judo Union**  
**CAMPEONATOS PANAMERICANOS ADULTOS**  
 Caguas, PR

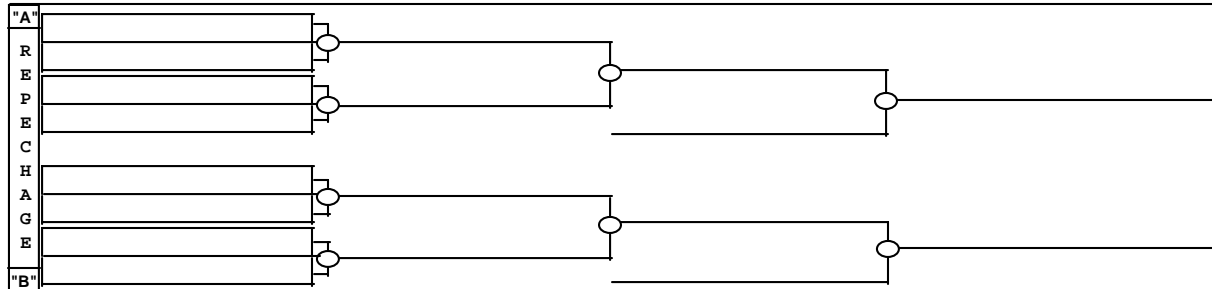
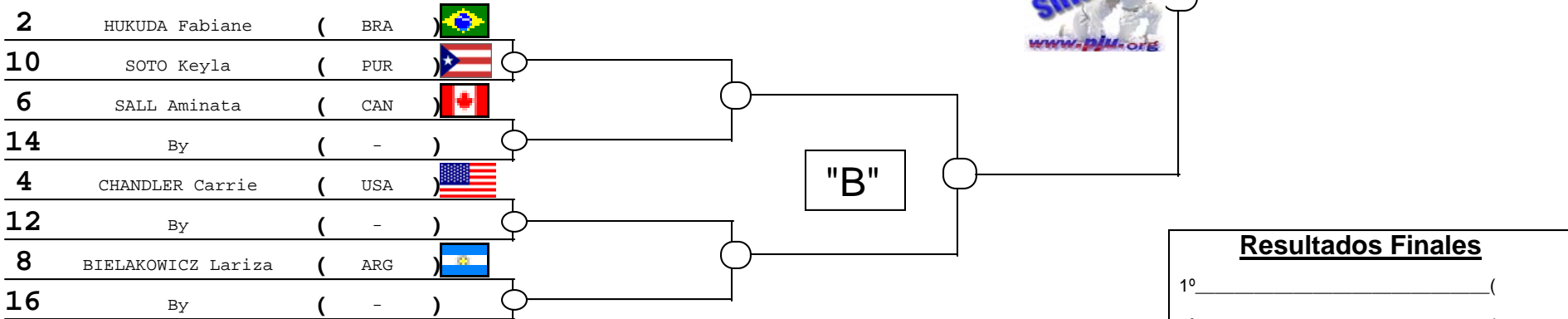
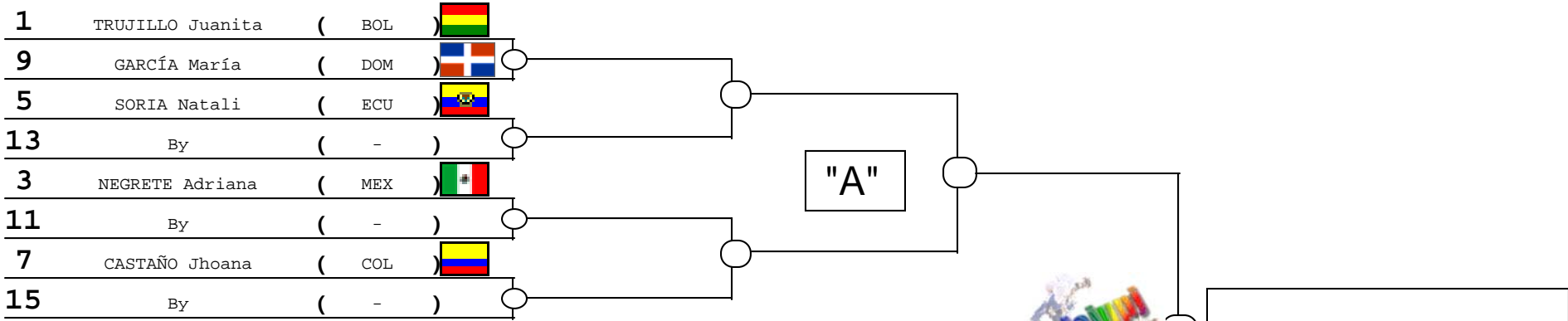


Adulto
<b>52 kg</b>
Femenino

~ [ 18/05/2005 ] \_ [ 20/05/2005 ]

**Repechage Doble Cruzado para 16 Competidores** AREA

# Competitors: 10 Estimated Time (min): 70 # Combats: 14



<b>Resultados Finales</b>	
1º	( )
2º	( )
3º	( )
3º	( )
5º	( )
5º	( )
7º	( )
7º	( )



# Unión Panamericana de Judo

## Panamerican Judo Union

### CAMPEONATOS PANAMERICANOS ADULTOS

Caguas, PR

--[ 18/05/2005 ] \_ [ 20/05/2005 ]



## Repechage Doble Cruzado para 8 Competidores

AREA

# Competitors: 7 Estimated Time (min): 48 # Combats: 10

Adulto

# 57 kg

Femenino

1 VILLAVICENCIO Diana ( ECU )

5 GOTAY Valerie ( USA )

3 BUCKINGHAM Michelle ( CAN )

7 PEREZ María ( PUR )

2 CAMPOS Ana ( ARG )

6 CÓRDOBA Reyna ( CRC )

4 BITTENCOURT Roberta ( BRA )

8 By ( - )

"A"

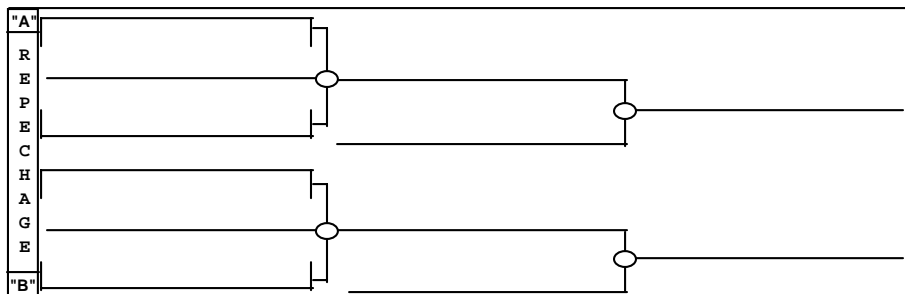
"B"



Empty box for name

### Resultados Finales

- 1º \_\_\_\_\_ ( )
- 2º \_\_\_\_\_ ( )
- 3º \_\_\_\_\_ ( )
- 3º \_\_\_\_\_ ( )
- 5º \_\_\_\_\_ ( )
- 5º \_\_\_\_\_ ( )
- 7º \_\_\_\_\_ ( )
- 7º \_\_\_\_\_ ( )





**Unión Panamericana de Judo**  
**Panamerican Judo Union**  
**CAMPEONATOS PANAMERICANOS ADULTOS**  
 Caguas, PR

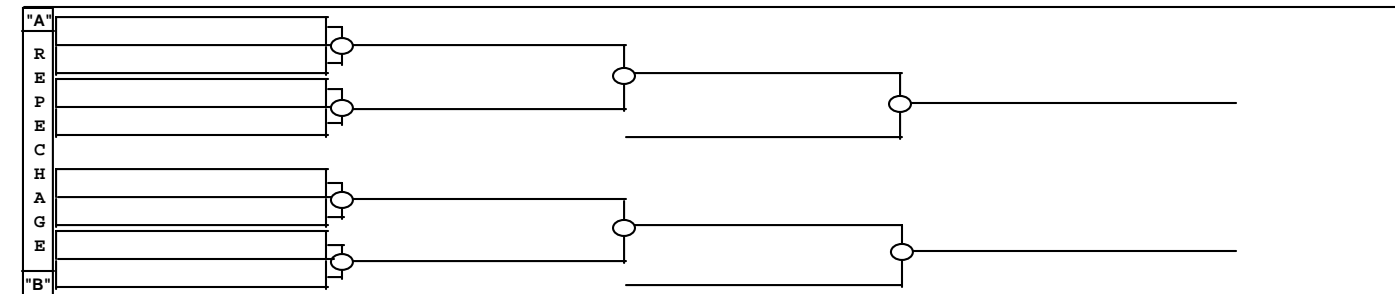
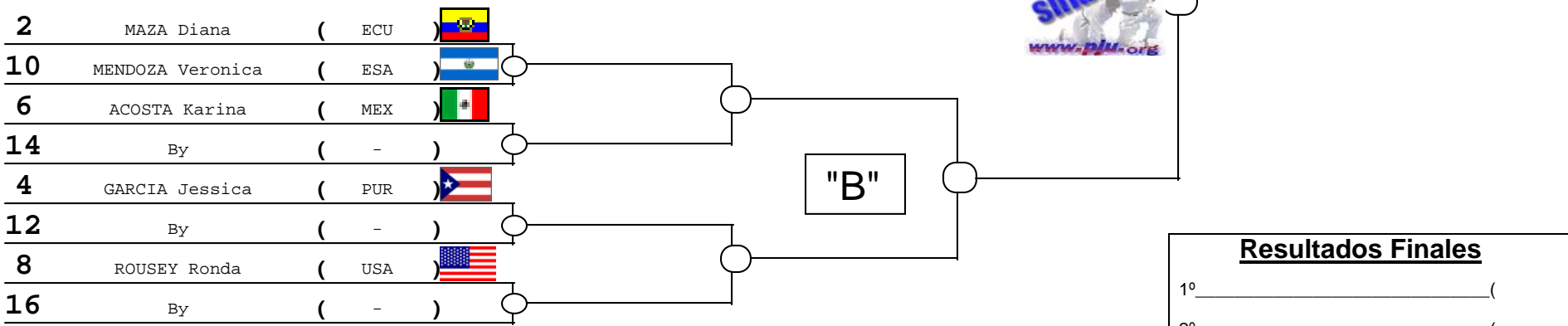
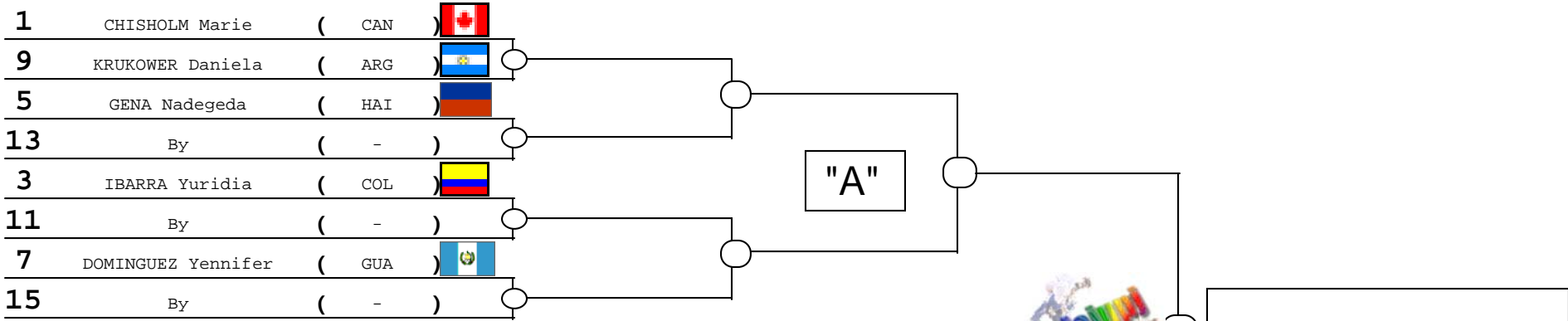


Adulto
<b>63 kg</b>
Femenino

~ [ 18/05/2005 ] \_ [ 20/05/2005 ]

**Repechage Doble Cruzado para 16 Competidores** AREA

# Competitors: 10 Estimated Time (min): 70 # Combats: 14



<b>Resultados Finales</b>	
1º	( )
2º	( )
3º	( )
3º	( )
5º	( )
5º	( )
7º	( )
7º	( )



# Unión Panamericana de Judo

## Panamerican Judo Union

### CAMPEONATOS PANAMERICANOS ADULTOS

Caguas, PR

--[ 18/05/2005 ] \_ [ 20/05/2005 ]



## Repechage Doble Cruzado para 8 Competidores

AREA

# Competitors: 8 Estimated Time (min): 55 # Combats: 11

Adulto

**70 kg**

Femenino

1 ACOSTA Nancy ( MEX )

5 COPES Elizabeth ( ARG )

3 ROBERGE Catherine ( CAN )

7 VIEIRA Marcia ( BRA )

2 GONZALEZ Rosario ( GUA )

6 CHALÁ Diana ( ECU )

4 GARCIA Roxanna ( PUR )

8 MOCCO Katie ( USA )

"A"

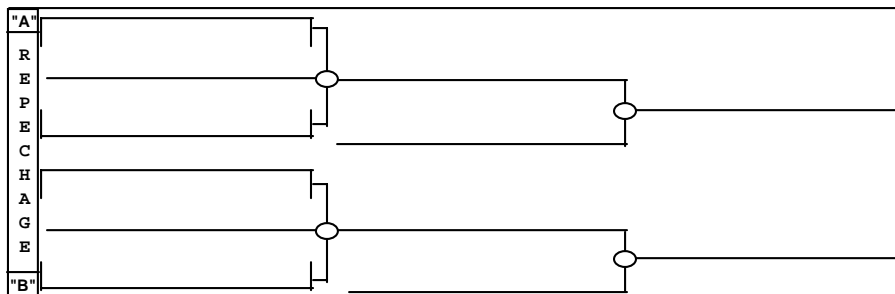
"B"



Empty box for results

### Resultados Finales

- 1º \_\_\_\_\_ ( )
- 2º \_\_\_\_\_ ( )
- 3º \_\_\_\_\_ ( )
- 3º \_\_\_\_\_ ( )
- 5º \_\_\_\_\_ ( )
- 5º \_\_\_\_\_ ( )
- 7º \_\_\_\_\_ ( )
- 7º \_\_\_\_\_ ( )





# Unión Panamericana de Judo

Panamerican Judo Union

CAMPEONATOS PANAMERICANOS ADULTOS

Caguas, PR

--[ 18/05/2005 ]-[ 20/05/2005 ]



## Eliminatoria Round Robin (Todos contra Todos) para 5 o menos Competidores

AREA

Adulto

# 78 kg

Femenino

# Competitors: 5 Estimated Time (min): 50 # Combats: 10

Nº	Nombre	País	1	2	3	4	5	Vict.	Ptos.	Lugar
1	CÉZAR Claudirene	BRA	■							
2	RIVERA Mirely	PUR		■						
3	GERMAN Leidi	DOM			■					
4	COTTON Amy	CAN				■				
5	O'ROURKE Molly	USA					■			

Pool de: \_\_\_\_\_

Orden de los Combates		
#3	#4	#5
1-2	1-2	1-2
2-3	3-4	3-4
1-3	1-3	1-5
	2-4	2-3
	1-4	4-5
	2-3	1-3
		2-5
		1-4
		3-5
		2-4

Símbolo	Marcación	Puntos	Equivale	Inmovilización
	IPPON	10	HANSOKU MAKE	25 seg.
	WAZARI	7	3er SHIDO	de 20 a -25 seg.
	YUKO	5	2do SHIDO	de 15 a -20 seg.
	KOKA	3	1er SHIDO	de 10 a -15 seg.
	HANTEI	1		

Legend

DWI: Not Weight  
DNA: Not Show  
HKD: Direct Hansok.

### Resultados Finales

1º	_____ ( _____ )
2º	_____ ( _____ )
3º	_____ ( _____ )
3º	_____ ( _____ )
5º	_____ ( _____ )



# Unión Panamericana de Judo

## Panamerican Judo Union

### CAMPEONATOS PANAMERICANOS ADULTOS

Caguas, PR

--[ 18/05/2005 ]-[ 20/05/2005 ]



## Repechage Doble Cruzado para 8 Competidores

AREA

# Competitors: 7 Estimated Time (min): 48 # Combats: 10

Adulto

# +78 kg

Femenino

1 BERGER Olia ( CAN )

5 NOLBERTO Mirla ( GUA )

3 ZAMBOTTI Vanessa ( MEX )

7 MOORE Heidi ( USA )

2 CHALÁ Carmen ( ECU )

6 CEDEÑO Glenda ( PUR )

4 ALTHMAN Maria ( BRA )

8 By ( - )

"A"

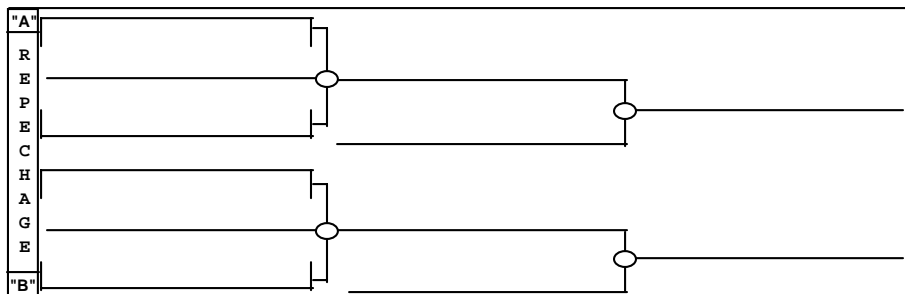
"B"



Empty box for results

### Resultados Finales

- 1º \_\_\_\_\_ ( )
- 2º \_\_\_\_\_ ( )
- 3º \_\_\_\_\_ ( )
- 3º \_\_\_\_\_ ( )
- 5º \_\_\_\_\_ ( )
- 5º \_\_\_\_\_ ( )
- 7º \_\_\_\_\_ ( )
- 7º \_\_\_\_\_ ( )





**Unión Panamericana de Judo**  
**Panamerican Judo Union**  
**CAMPEONATOS PANAMERICANOS ADULTOS**  
 Caguas, PR

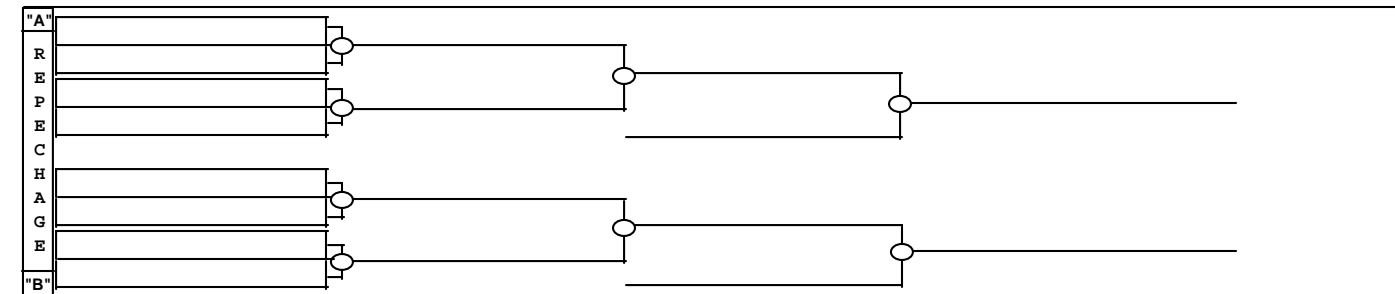
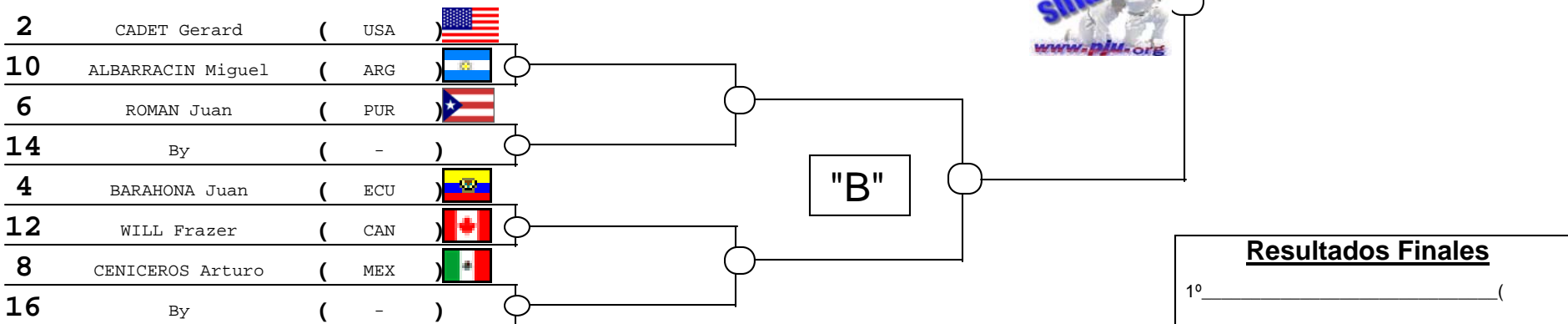
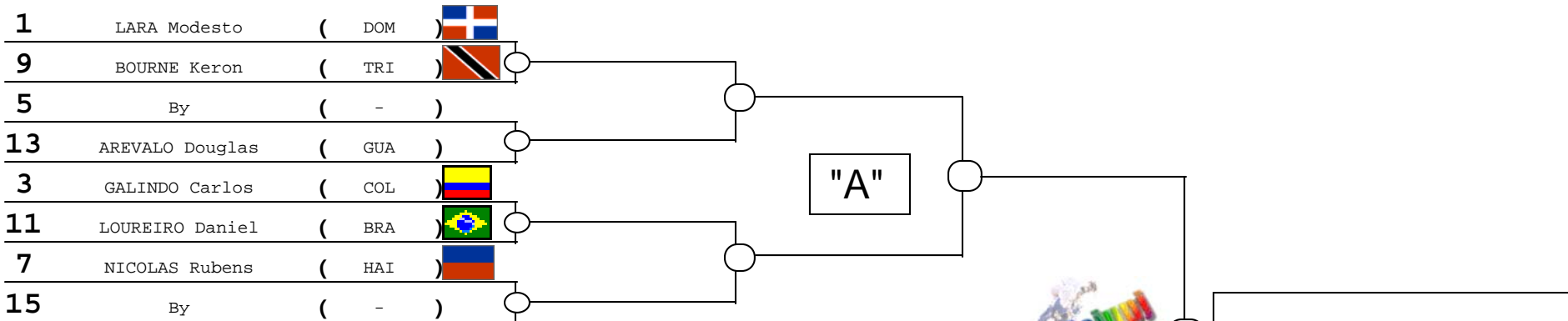


Adulto
<b>60 kg</b>
Masculino

~ [ 18/05/2005 ] \_ [ 20/05/2005 ]

**Repechage Doble Cruzado para 16 Competidores** AREA

# Competitors: 12 Estimated Time (min): 85 # Combats: 17



<b>Resultados Finales</b>	
1º	_____ ( )
2º	_____ ( )
3º	_____ ( )
3º	_____ ( )
5º	_____ ( )
5º	_____ ( )
7º	_____ ( )
7º	_____ ( )