



# UNION PANAMERICANA DE JUDO

## FEDERACION VENEZOLANA DE JUDO



**Evento**  
**Event**  
**Lugar**  
**Place**

### CAMPEONATOS PANAMERICANO ADULTO

**ISLA DE MARGARITA - VENEZUELA**

**Fecha** 19/04/2004 **al**  
**Date** 26/04/2004 **to**

**Categoría**  
**Category**

**Adulto**

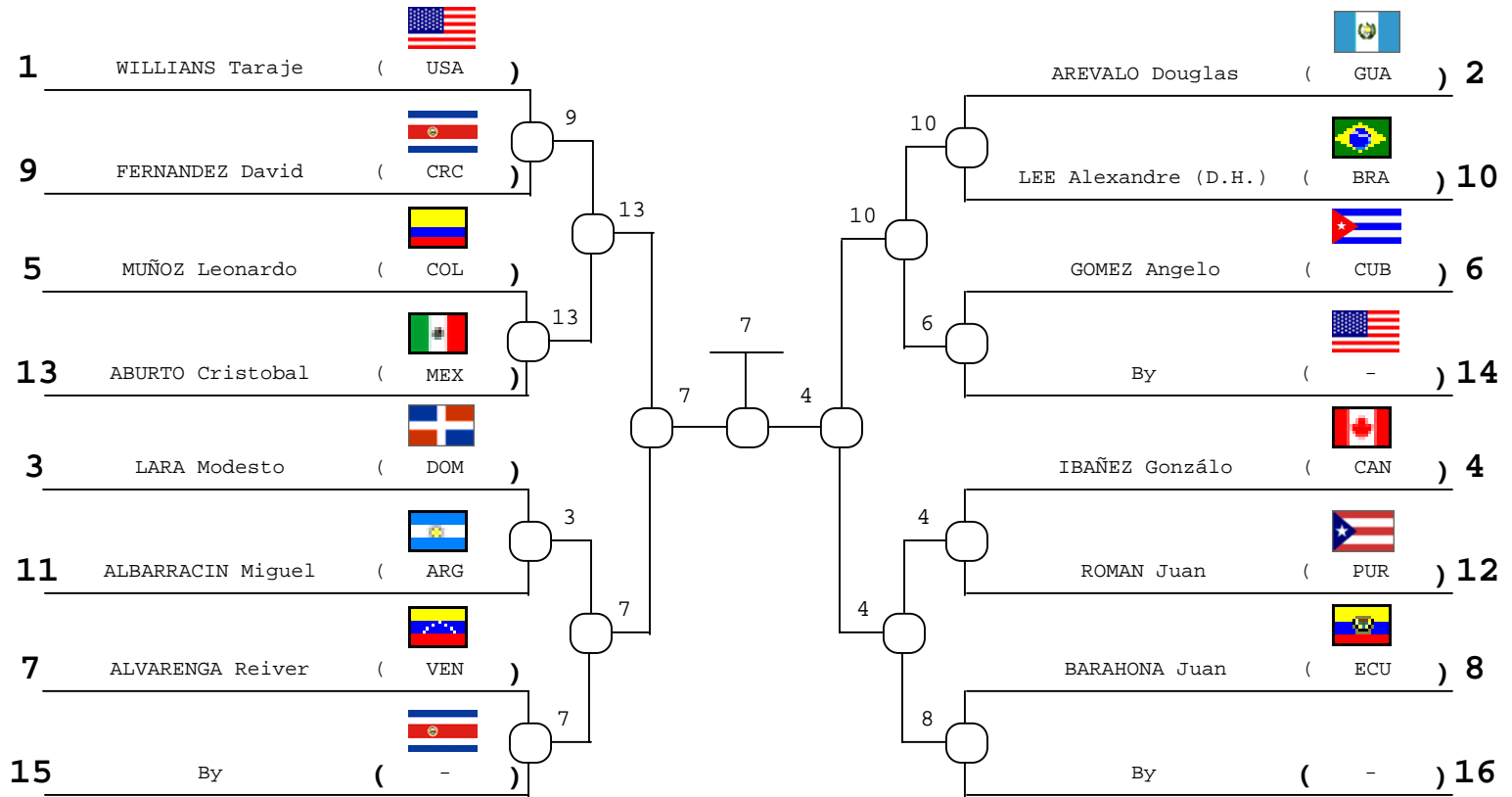
**Peso**  
**Weight**

-60 kgs.

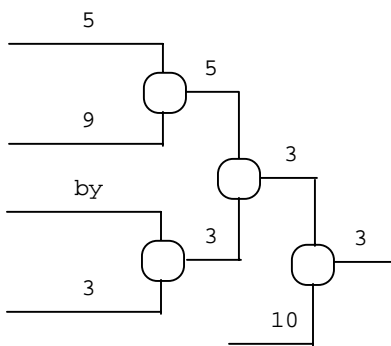
**Sexo**  
**Gender**

**Masculino**

### Repechage Doble Cruzado para 16 Competidores



#### Repechage "A"



- 10** ALVARENGA Reiver ( VEN )
- 20** IBAÑEZ Gonzálo ( CAN )
- 30** LARA Modesto ( DOM )
- 30** GOMEZ Angelo ( CUB )
- 50** LEE Alexandre ( BRA )
- 50** ABURTO Cristobal ( MEX )
- 70** MUÑOZ Leonardo ( COL )
- 70** BARAHONA Juan ( ECU )

#### Repechage "B"

