



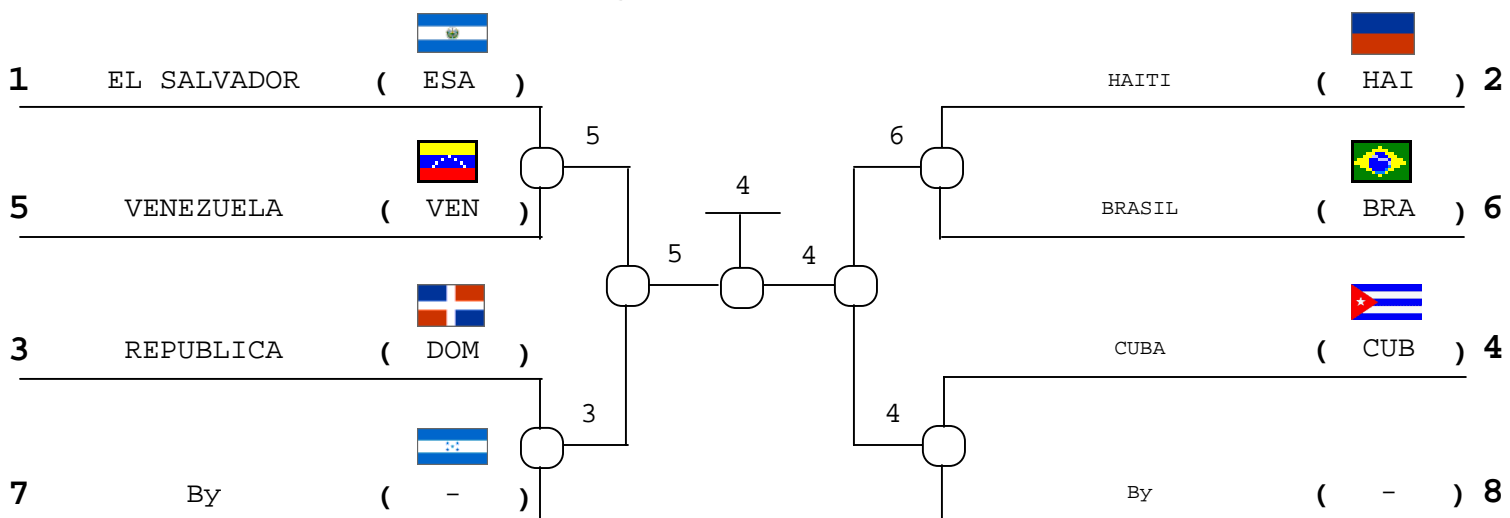
UNION PANAMERICANA DE JUDO

FEDERACION VENEZOLANA DE JUDO

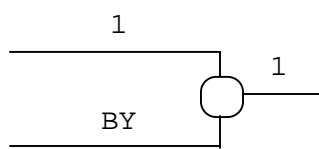


Evento **CAMPEONATOS PANAMERICANO ADULTO**
Event **CAMPEONATOS PANAMERICANO ADULTO**
Lugar **ISLA DE MARGARITA - VENEZUELA** **Fecha** **19/04/2004** **al** **26/04/2004**
Place **ISLA DE MARGARITA - VENEZUELA** **Date** **19/04/2004** **to** **26/04/2004**
Categoría **Adulto** **Peso** **Equipo M** **kgs.** **Sexo** **Masculino**
Category **Adulto** **Weight** **Equipo M** **kgs.** **Gender** **Masculino**

Repechage Simple para 8 Competidores



Repechage "A"



- 1º CUBA (CUB)
- 2º VENEZUELA (VEN)
- 3º BRASIL (BRA)
- 3º REPUBLICA DOMINICANA (DOM)
- 5º EL SALVADOR (ESA)
- 5º HAITI (HAI)

Repechage "B"

