



# UNION PANAMERICANA DE JUDO

## FEDERACION VENEZOLANA DE JUDO

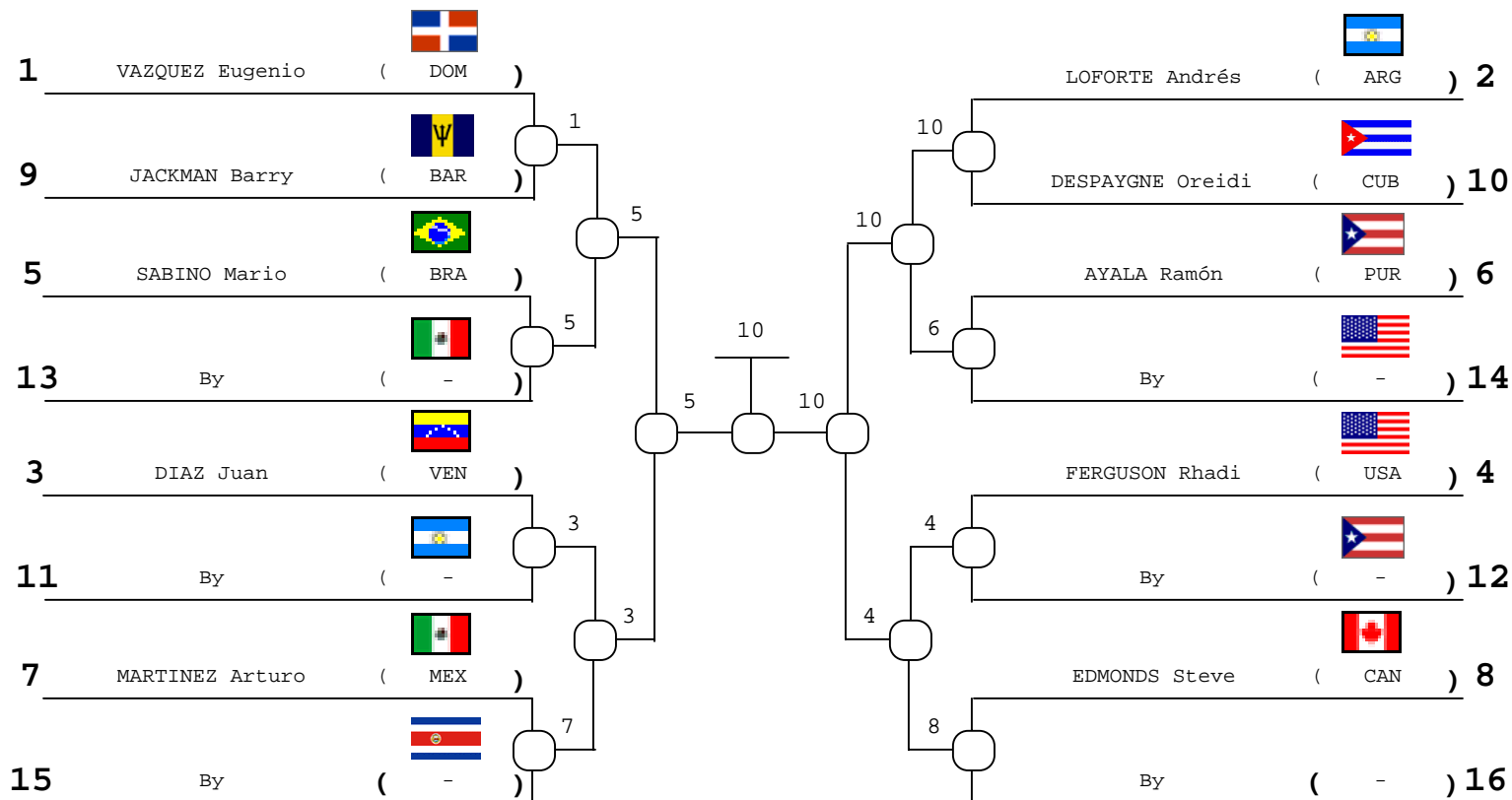


**Evento** **CAMPEONATOS PANAMERICANO ADULTO**

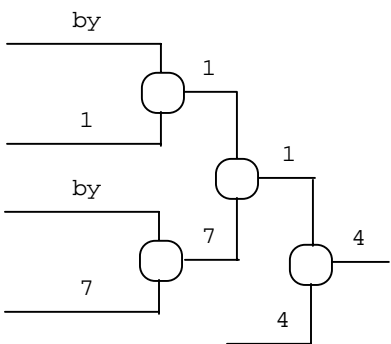
**Lugar** **ISLA DE MARGARITA - VENEZUELA** **Fecha** **19/04/2004** **al** **26/04/2004**

**Categoría** **Adulto** **Peso** **-100** **kgs.** **Sexo** **Masculino**

### Repechage Doble Cruzado para 16 Competidores



#### Repechage "A"



- 1º DESPAYGNE Oreidi ( CUB )
- 2º SABINO Mario ( BRA )
- 3º FERGUSON Rhadi ( USA )
- 3º LOFORTE Andrés ( ARG )
- 5º VAZQUEZ Eugenio ( DOM )
- 5º DIAZ Juan ( VEN )
- 7º ( )
- 7º ( )

#### Repechage "B"

