



# UNION PANAMERICANA DE JUDO FEDERACION VENEZOLANA DE JUDO



**Evento** **Event** **XI CIRCUITO PANAMERICANO "COPA SIMON BOLIVAR"**

**Lugar** **Place** **ISLA DE MARGARITA** **Fecha** **Date** **23/04/2004** **al** **to** **23/04/2004**

**Categoría** **Category** **Adulto** **Peso** **Weight** **-44** **kgs.** **Sexo** **Gender** **Femenino**

## Eliminatoria Round Robin (Todos contra todos)

Nº	Nombre	País	1	2	3	4	5	Vict.	Ptos.	Lugar
1	GONZALEZ Milagros	VEN		7	3			2	10	1
2	COLLAZOS Andrea	COL	0		0			0	0	2
3	--	-								
4	--	-								
5	--	-								

Pool de: \_\_\_\_\_

Orden de los Combates		
1-2	1-2	1-2
2-3	3-4	3-4
1-3	1-3	1-5
	2-4	2-3
	1-4	4-5
	2-3	1-3
		2-5
		1-4
		3-5
		2-4

- 1º \_\_\_\_\_ ( VEN )
- 2º \_\_\_\_\_ ( COL )
- 3º \_\_\_\_\_ ( )
- 3º \_\_\_\_\_ ( )
- 5º \_\_\_\_\_ ( )

Símbolo	Marcación	Puntos	Equivale	Inmovilización
○	IPPON	10	HANSOKU MAKE	25 seg.
⊖	WAZARI	7	3er SHIDO	de 20 a -25 seg.
⊗	YUKO	5	2do SHIDO	de 15 a -20 seg.
⊕	KOKA	3	1er SHIDO	de 10 a -15 seg.
⊗	HANTEI	1		



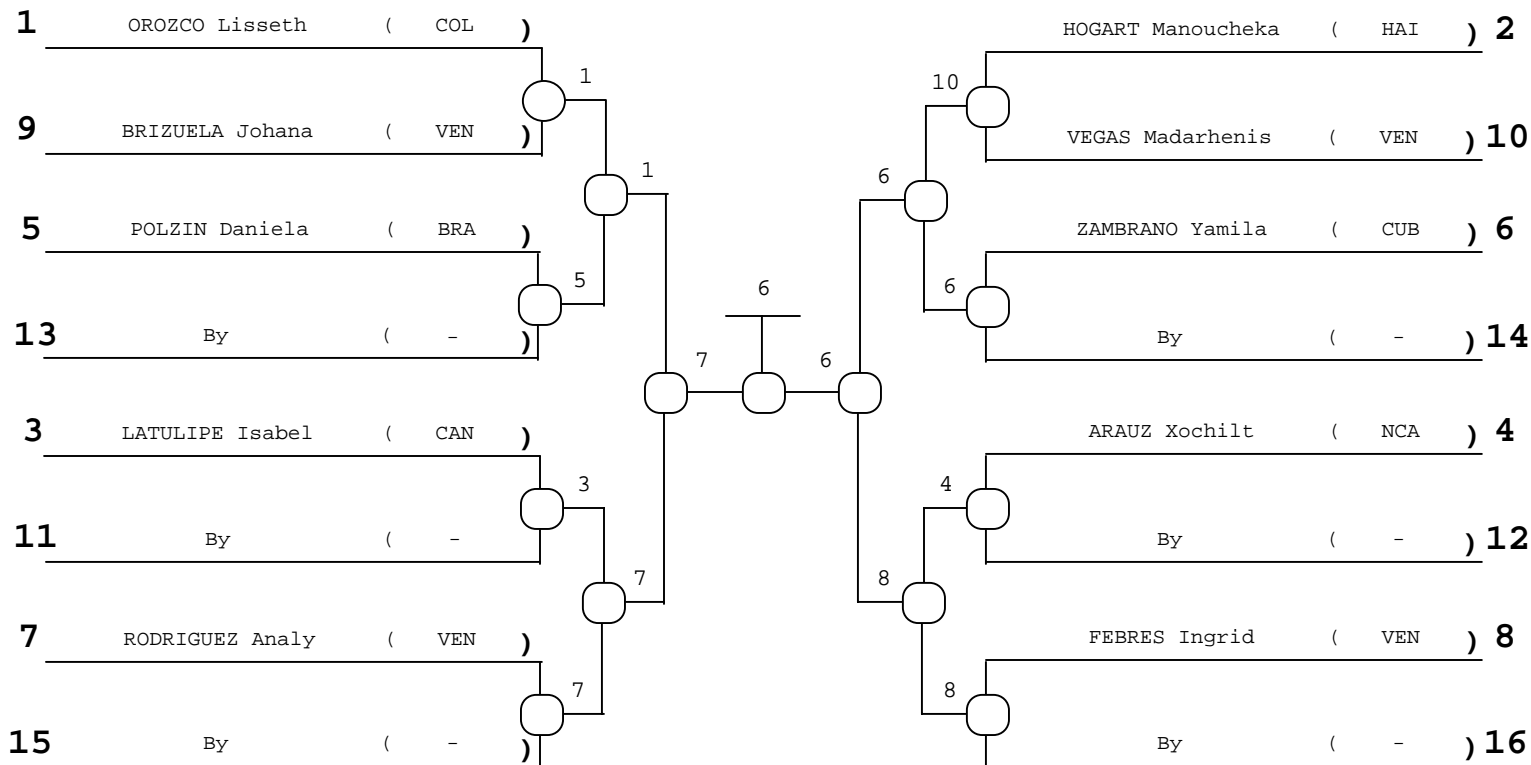
# UNION PANAMERICANA DE JUDO

## FEDERACION VENEZOLANA DE JUDO

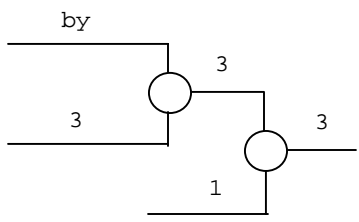


<b>Evento</b> Event	<b>XI CIRCUITO PANAMERICANO "COPA SIMON BOLIVAR"</b>				
<b>Lugar</b> Place	ISLA DE MARGARITA	<b>Fecha</b> Date	23/04/2004	<b>al</b> to	23/04/2004
<b>Categoría</b> Category	Adulto	<b>Peso</b> Weight	-48 kgs.	<b>Sexo</b> Gender	Femenino

### Repechage Simple para 16 Competidores

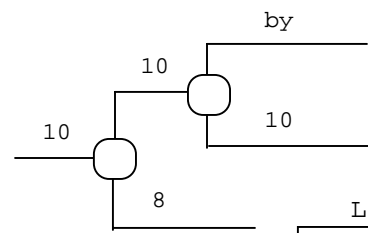


#### Repechage "A"



- 10° ZAMBRANO Yamila ( CUB )
- 2° RODRIGUEZ Analy ( VEN )
- 3° LATULIPE Isabel ( CAN )
- 3° VEGAS Madarhenis ( VEN )
- 5° OROZCO Lisseth ( COL )
- 5° FEBRES Ingrid ( VEN )
- 7° ( )
- 7° ( )

#### Repechage "B"



<b>Legend</b>	
DWI:	Not Weight
DNA:	Not Show
HD:	Direct Hansok



# UNION PANAMERICANA DE JUDO

## FEDERACION VENEZOLANA DE JUDO



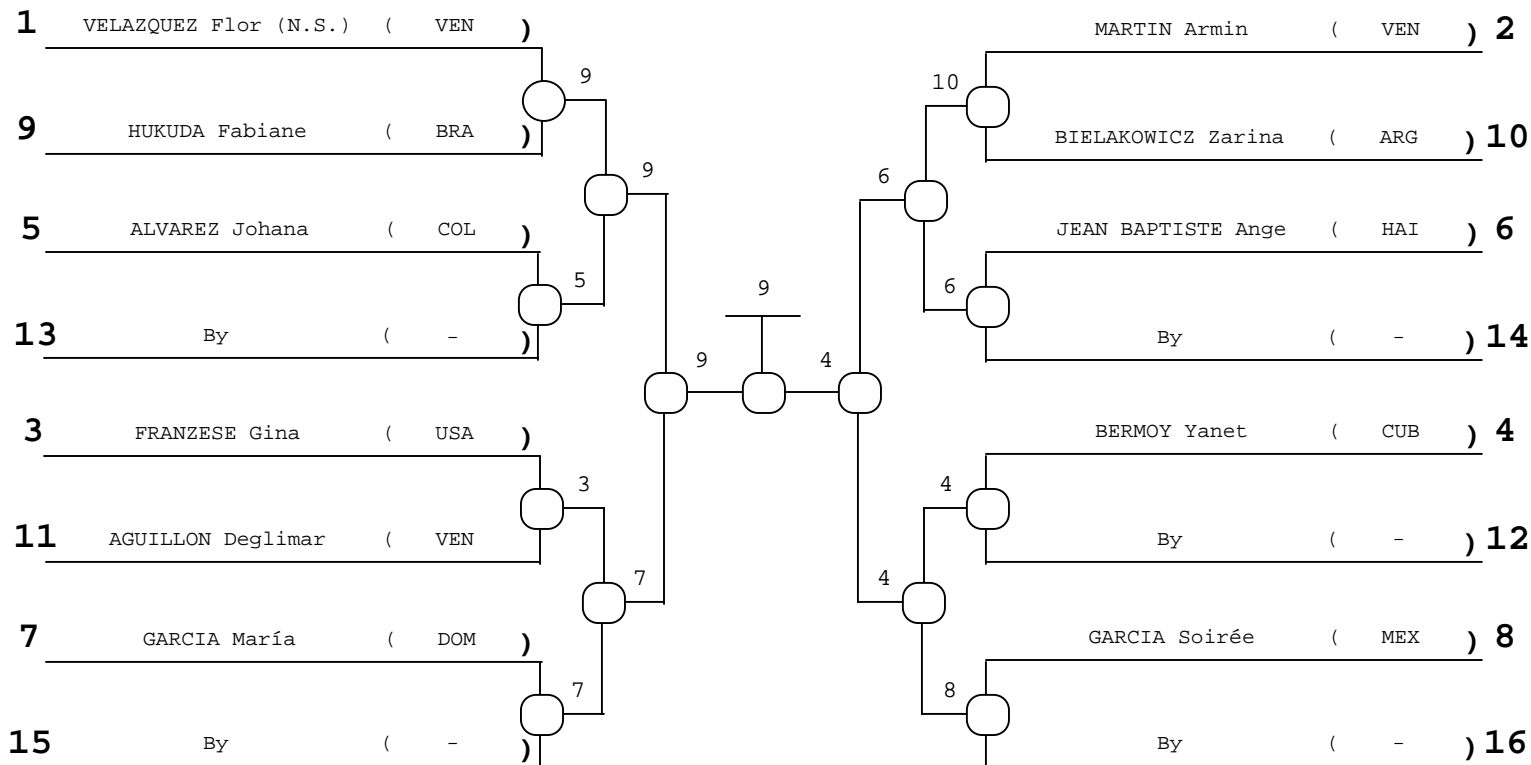
**Evento** **Event** **Lugar** **Place** **Fecha** **Date** **al** **to**

**XI CIRCUITO PANAMERICANO "COPA SIMON BOLIVAR"**

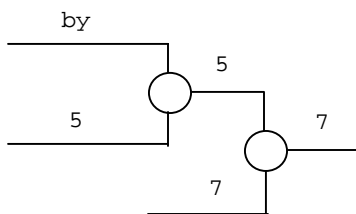
**ISLA DE MARGARITA** **23/04/2004** **al** **23/04/2004**

**Categoría** **Category** **Peso** **Weight** **-52** **kgs.** **Sexo** **Gender** **Femenino**

### Repechage Simple para 16 Competidores

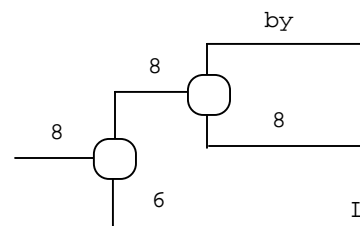


#### Repechage "A"



- 1º HUKUDA Fabiane ( BRA )
- 2º BERMOY Yanet ( CUB )
- 3º GARCIA María ( DOM )
- 3º GARCIA Soirée ( MEX )
- 5º ALVAREZ Johana ( COL )
- 5º JEAN BAPTISTE Ange ( HAI )
- 7º ( )
- 7º ( )

#### Repechage "B"



Legend	
DWI:	Not Weight
DNA:	Not Show
HD:	Direct Hansok.



# UNION PANAMERICANA DE JUDO

## FEDERACION VENEZOLANA DE JUDO



**Evento**  
**Event**  
**Lugar**  
**Place**

### XI CIRCUITO PANAMERICANO "COPA SIMON BOLIVAR"

**ISLA DE MARGARITA**

**Fecha** 23/04/2004 **al**  
**Date** 23/04/2004 **to**

**Categoría**  
**Category**

**Adulto**

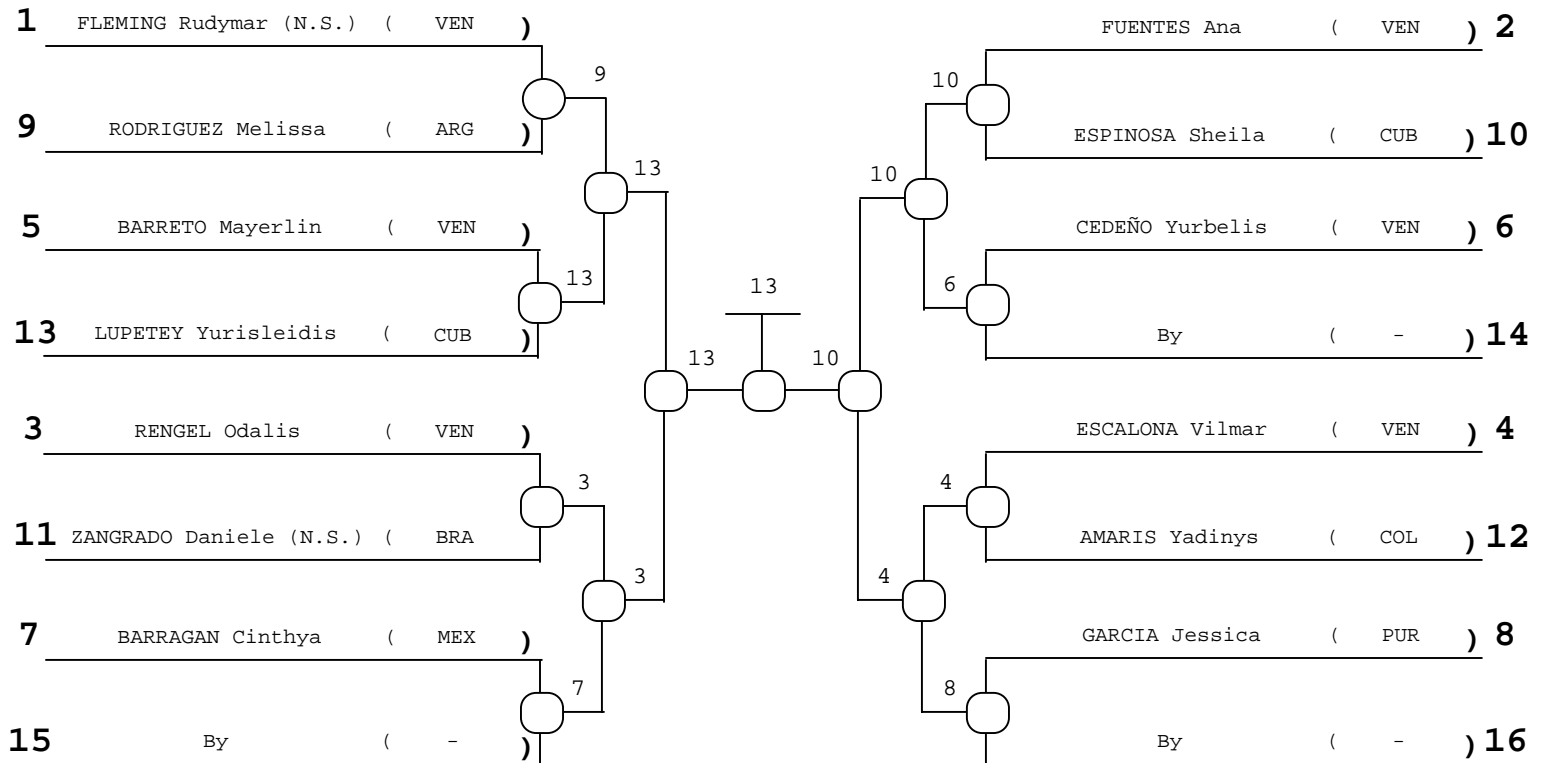
**Peso**  
**Weight**

**-57 kgs.**

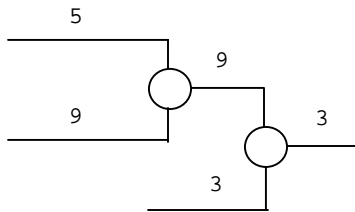
**Sexo**  
**Gender**

**Femenino**

### Repechage Simple para 16 Competidores

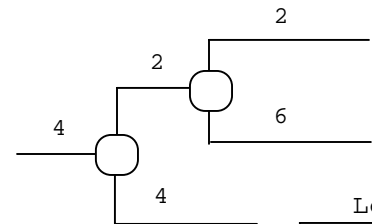


#### Repechage "A"



- | Rank | Name                | Nat. |
|------|---------------------|------|
| 10   | LUPETAY Yurisleidis | CUB  |
| 20   | ESPINOSA Sheila     | CUB  |
| 30   | RENGEL Odalis       | VEN  |
| 30   | ESCALONA Vilmar     | VEN  |
| 50   | RODRIGUEZ Melissa   | ARG  |
| 50   | FUENTES Ana         | VEN  |
| 70   | BARRETO Mayerlin    | VEN  |
| 70   | CEDEÑO Yurbelis     | VEN  |

#### Repechage "B"



#### Legend

DWI: Not Weight
DNA: Not Show
HD: Direct Hansok.



# UNION PANAMERICANA DE JUDO

## FEDERACION VENEZOLANA DE JUDO



**Evento**  
**Event**  
**Lugar**  
**Place**

### XI CIRCUITO PANAMERICANO "COPA SIMON BOLIVAR"

**ISLA DE MARGARITA**

**Fecha** 23/04/2004 **al**  
**Date** 23/04/2004 **to**

**Categoría**  
**Category**

**Adulto**

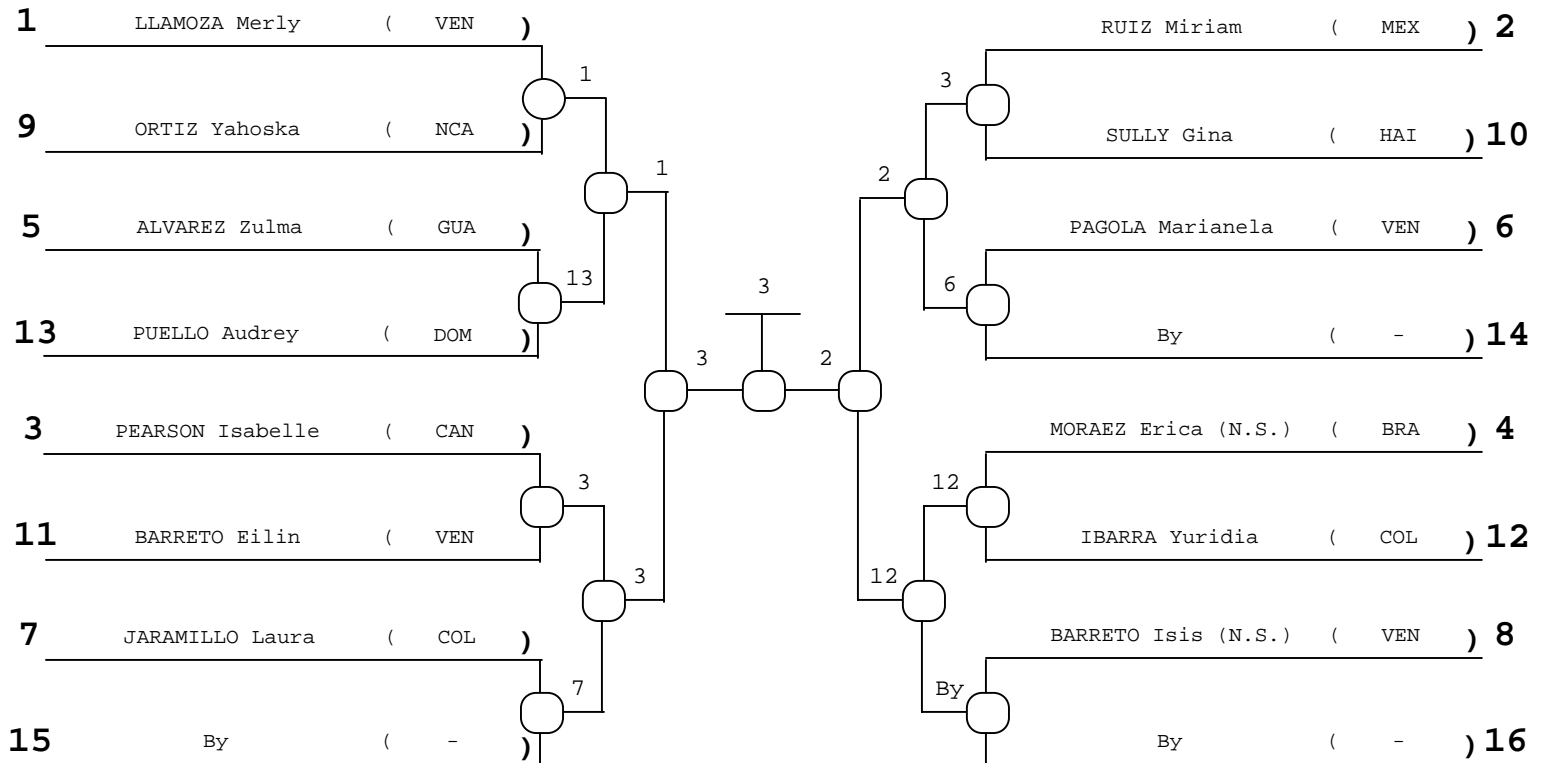
**Peso**  
**Weight**

**-63 kgs.**

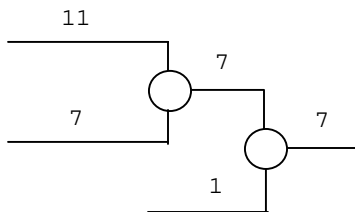
**Sexo**  
**Gender**

**Femenino**

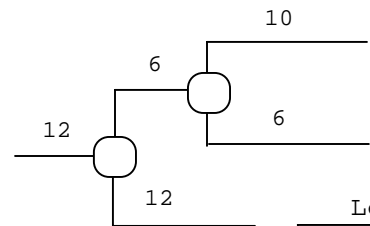
### Repechage Simple para 16 Competidores



#### Repechage "A"



#### Repechage "B"



- |     |                  |         |
|-----|------------------|---------|
| 10° | PEARSON Isabelle | ( CAN ) |
| 20° | RUIZ Miriam      | ( MEX ) |
| 30° | JARAMILLO Laura  | ( COL ) |
| 30° | IBARRA Yuridia   | ( COL ) |
| 50° | LLAMOZA Merly    | ( VEN ) |
| 50° | PAGOLA Marianela | ( VEN ) |
| 70° | BARRETO Eilin    | ( VEN ) |
| 70° | SULLY Gina       | ( HAI ) |

Legend	
DWI:	Not Weight
DNA:	Not Show
HD:	Direct Hansok



# UNION PANAMERICANA DE JUDO

## FEDERACION VENEZOLANA DE JUDO



**Evento**  
**Event**  
**Lugar**  
**Place**

### XI CIRCUITO PANAMERICANO "COPA SIMON BOLIVAR"

**ISLA DE MARGARITA**

**Fecha** 23/04/2004 **al**  
**Date** 23/04/2004 **to**

**Categoría**  
**Category**

**Adulto**

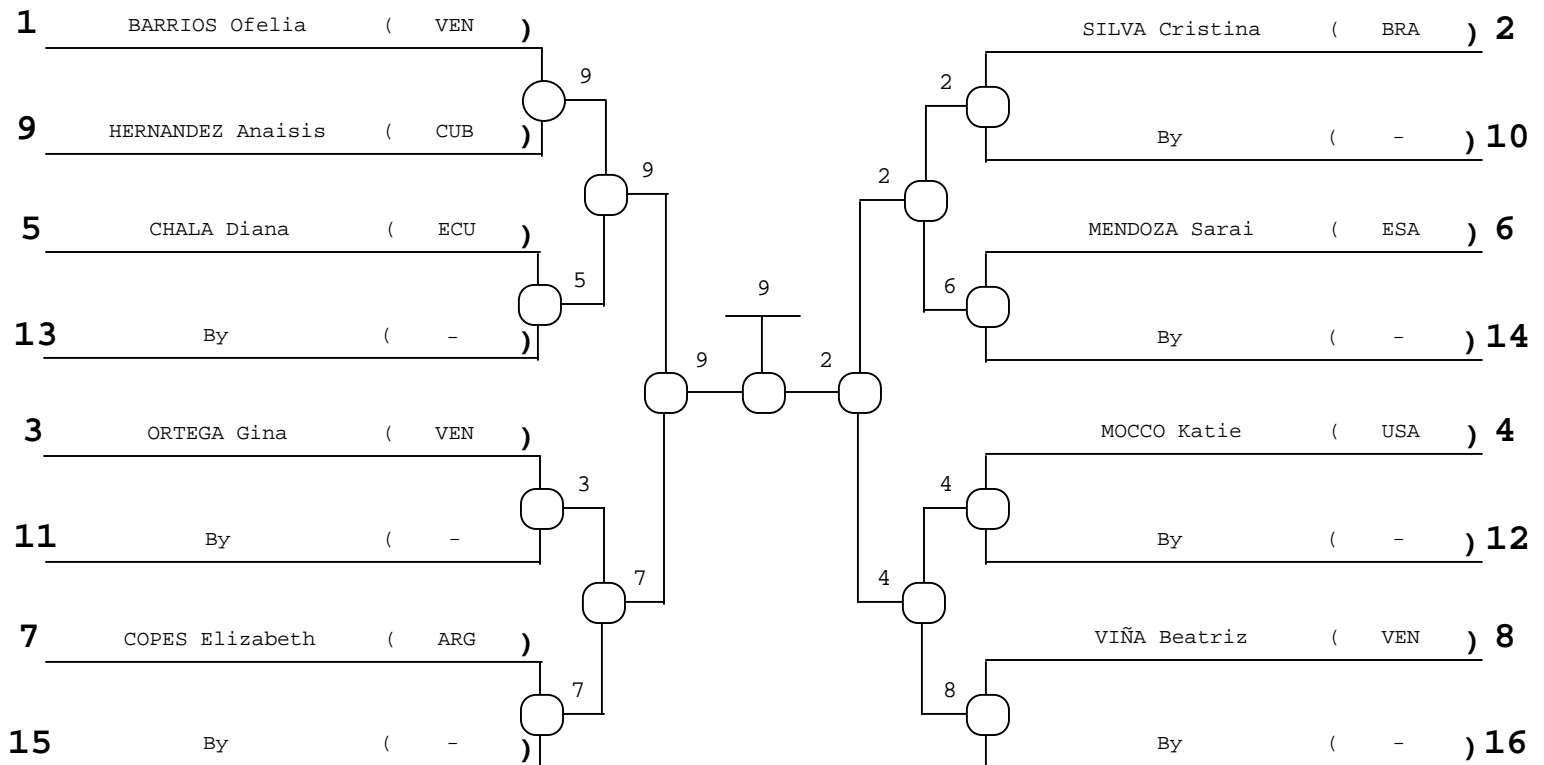
**Peso**  
**Weight**

**-70 kgs.**

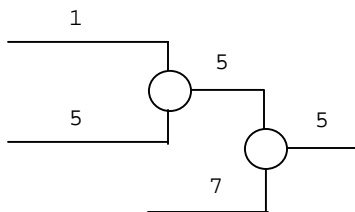
**Sexo**  
**Gender**

**Femenino**

### Repechage Simple para 16 Competidores

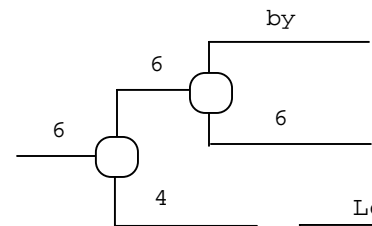


#### Repechage "A"



- 10º HERNANDEZ Anaisis ( CUB )
- 2º SILVA Cristina ( BRA )
- 3º CHALA Diana ( ECU )
- 3º MENDOZA Sarai ( ESA )
- 5º COPEZ Elizabeth ( ARG )
- 5º MOCCO Katie ( USA )
- 7º BARRIOS Ofelia ( VEN )
- 7º ( ) ( )

#### Repechage "B"



#### Legend

DWI:	Not Weight
DNA:	Not Show
HD:	Direct Hansok



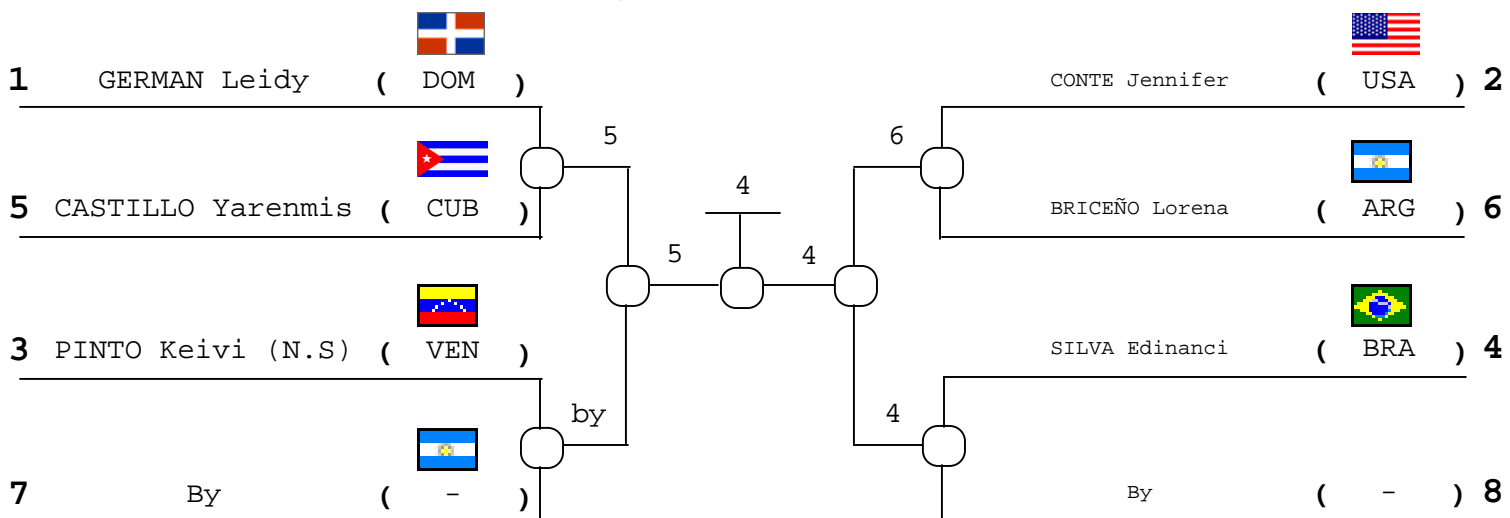
# UNION PANAMERICANA DE JUDO

## FEDERACION VENEZOLANA DE JUDO

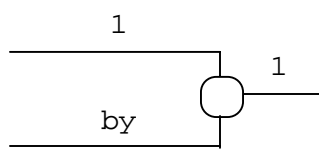


Evento Event	<b>XI CIRCUITO PANAMERICANO "COPA SIMON BOLIVAR"</b>		
Lugar Place	ISLA DE MARGARITA	Fecha Date	23/04/2004
		al to	23/04/2004
Categoría Category	Adulto	Peso Weight	-78 kgs.
		Sexo Gender	Femenino

### Repechage Simple para 8 Competidores

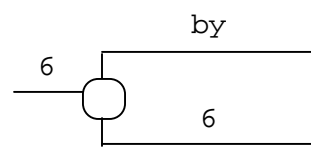


#### Repechage "A"



- 1º SILVA Edinanci ( BRA )
- 2º CASTILLO Yarenmis ( CUB )
- 3º GERMAN Leidy ( DOM )
- 3º BRICEÑO Lorena ( ARG )
- 5º \_\_\_\_\_ ( )
- 5º \_\_\_\_\_ ( )
- 7º \_\_\_\_\_ ( )
- 7º \_\_\_\_\_ ( )

#### Repechage "B"





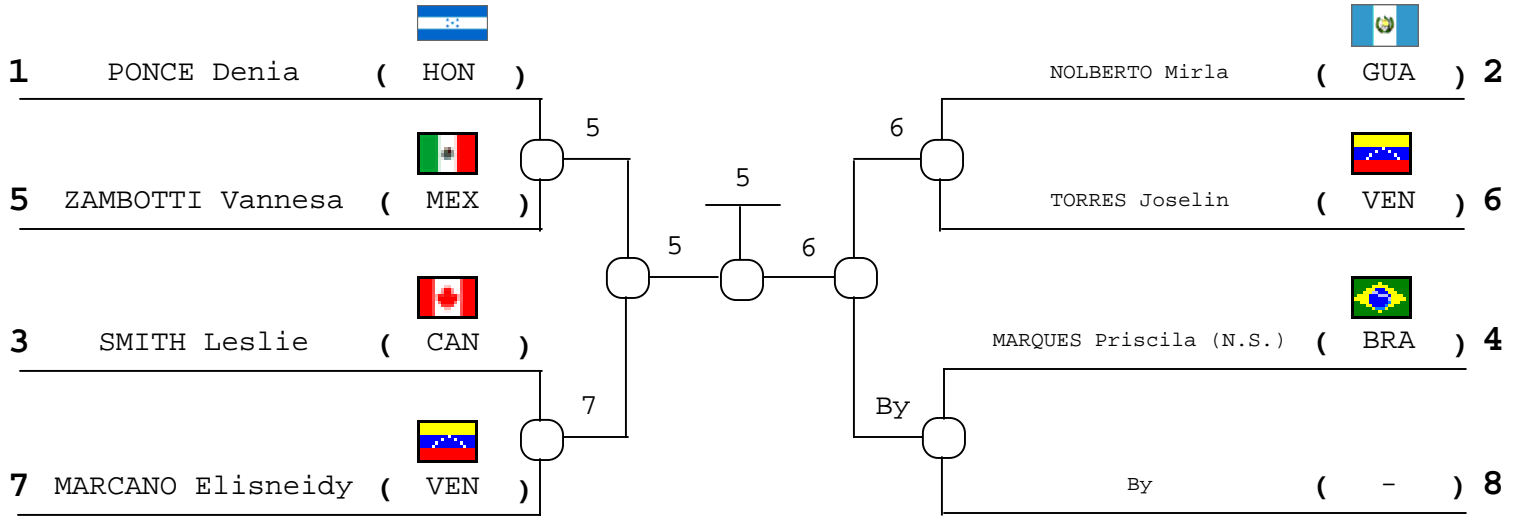
# UNION PANAMERICANA DE JUDO

## FEDERACION VENEZOLANA DE JUDO

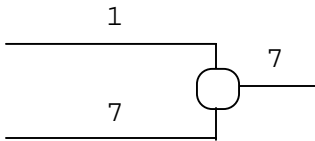


<b>Evento</b> Event	<b>XI CIRCUITO PANAMERICANO "COPA SIMON BOLIVAR"</b>		
<b>Lugar</b> Place	ISLA DE MARGARITA	<b>Fecha</b> Date	23/04/2004 <small>al</small> 23/04/2004 <small>to</small>
<b>Categoría</b> Category	Adulto	<b>Peso</b> Weight	+78 kgs. <b>Sexo</b> Gender Femenino

### Repechage Simple para 8 Competidores



#### Repechage "A"



- |    |                           |  |
|----|---------------------------|--|
| 1º | ZAMBOTTI Vannesa ( MEX )  |  |
| 2º | TORRES Joselin ( VEN )    |  |
| 3º | MARCANO Elisneidy ( VEN ) |  |
| 3º | NOLBERTO Mirla ( GUA )    |  |
| 5º | PONCE Denia ( HON )       |  |
| 5º | ( )                       |  |
| 7º | ( )                       |  |
| 7º | ( )                       |  |

#### Repechage "B"

