



UNION PANAMERICANA DE JUDO

FEDERACION VENEZOLANA DE JUDO



Evento
Event
Lugar
Place

XI CIRCUITO PANAMERICANO "COPA SIMON BOLIVAR"

ISLA DE MARGARITA

Fecha 23/04/2004 **al**
Date 23/04/2004 **to**

Categoría
Category

Adulto

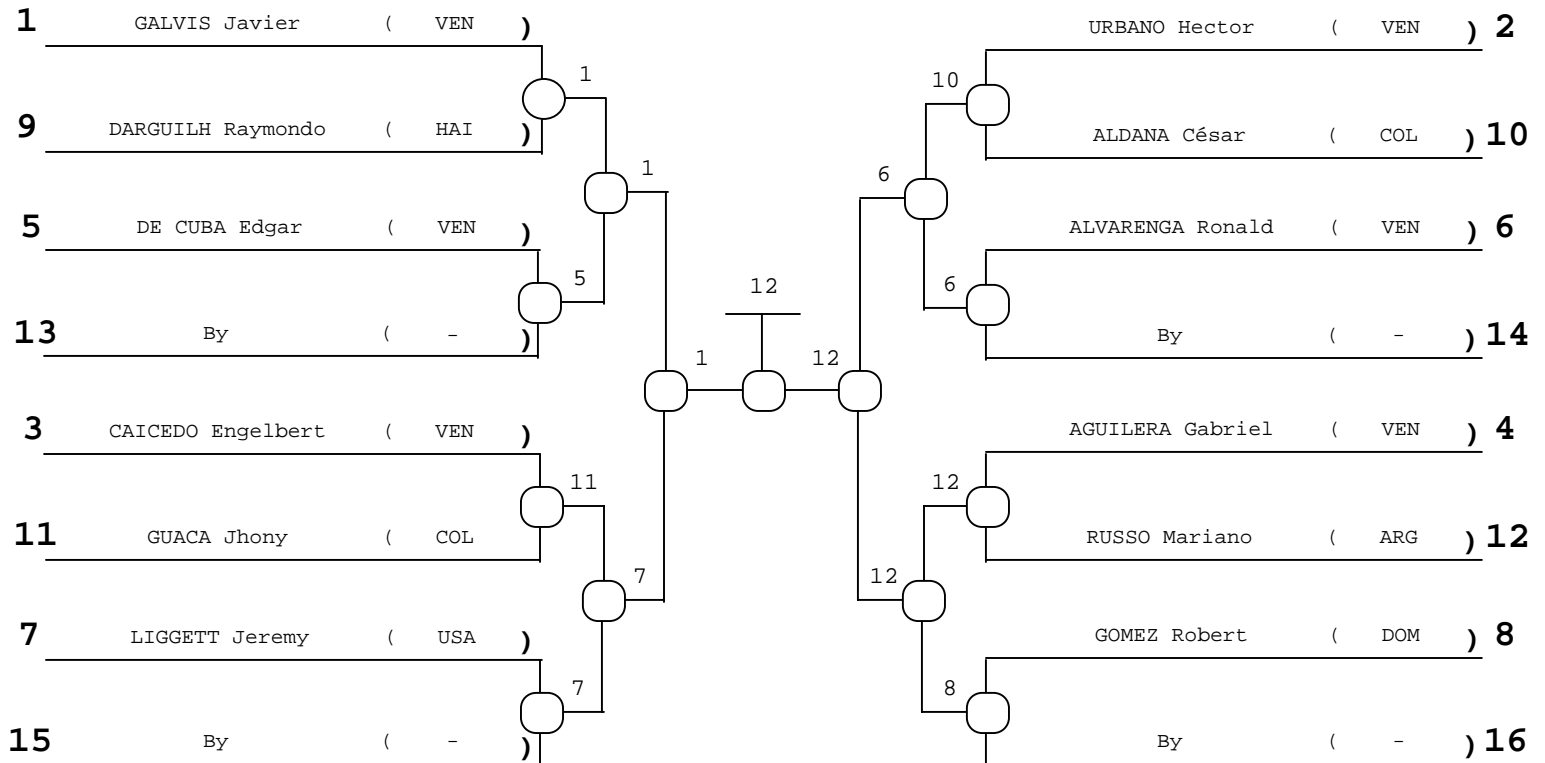
Peso
Weight

-55 **kgs.**

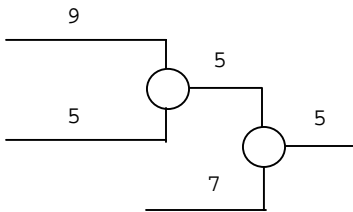
Sexo
Gender

Masculino

Repechage Simple para 16 Competidores

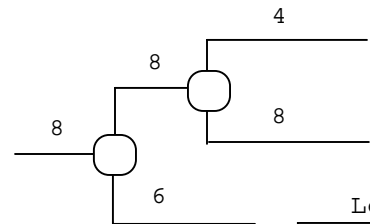


Repechage "A"



- | | | |
|----|-------------------|---------|
| 10 | RUSSO Mariano | (ARG) |
| 20 | GALVIS Javier | (VEN) |
| 30 | DE CUBA Edgar | (VEN) |
| 30 | GOMEZ Robert | (DOM) |
| 50 | LIGGETT Jeremy | (USA) |
| 50 | ALVARENGA Ronald | (VEN) |
| 70 | DARGUILH Raymondo | (HAI) |
| 70 | AGUILERA Gabriel | (VEN) |

Repechage "B"



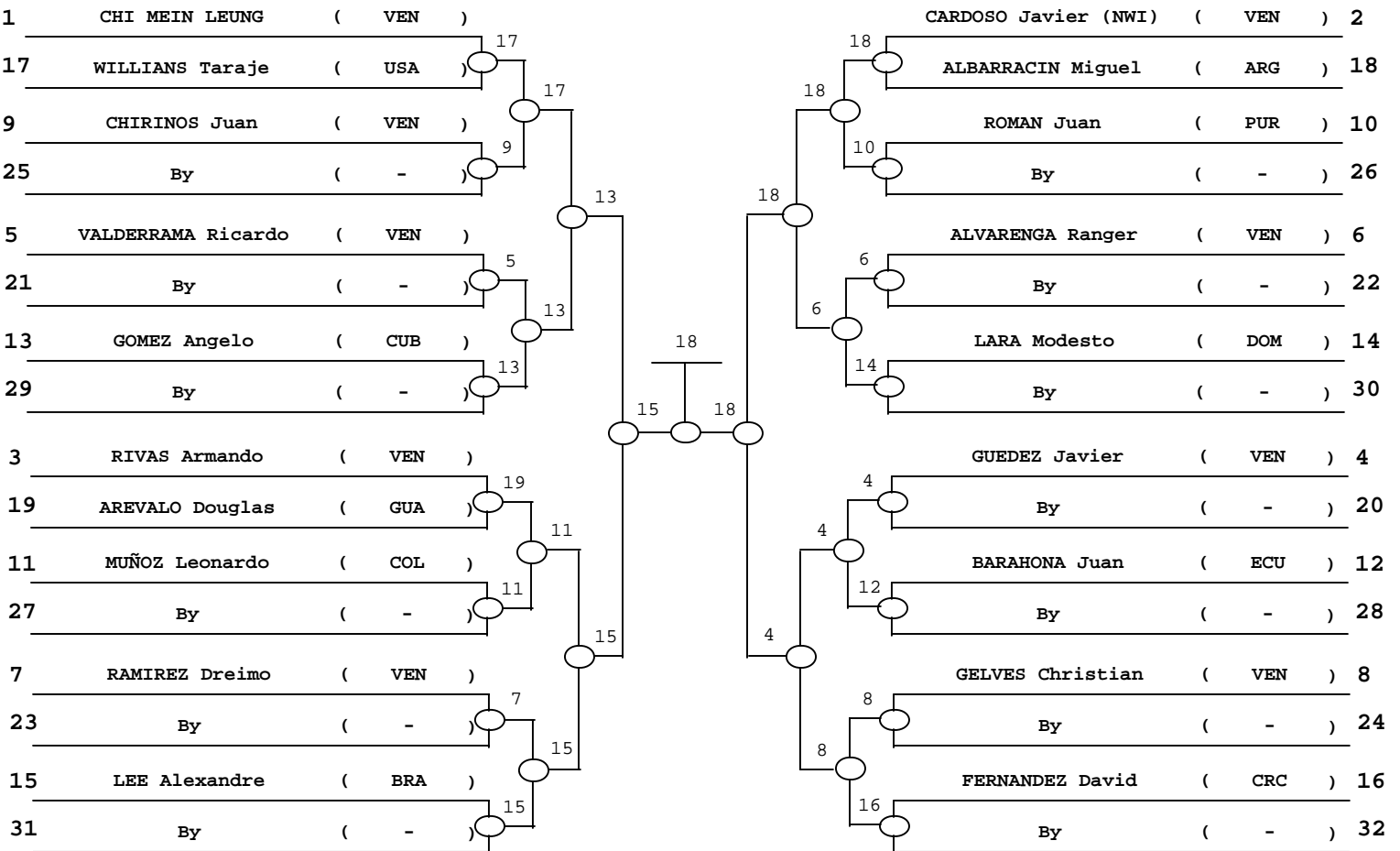
Legend

DWI: Not Weight
DNA: Not Show
HD: Direct Hansok

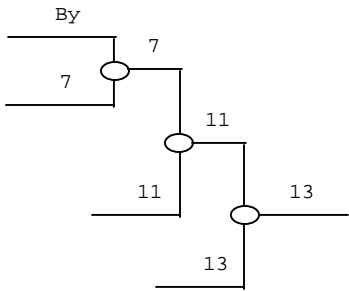


Evento Event	XI CIRCUITO PANAMERICANO "COPA SIMON BOLIVAR"				
Lugar Place	ISLA DE MARGARITA		Fecha Date	23/04/2004 al to 23/04/2004	
Categoría Category	Adulto	Peso Weight	-60 kgs.	Sexo Gender	Masculino

Repechage Simple para 32 Competidores

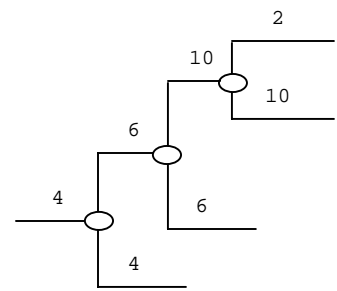


Repechage "A"



- 1º ALBARRACIN Miguel (ARG)
- 2º LEE Alexandre (BRA)
- 3º GOMEZ Angelo (CUB)
- 3º GUEDEZ Javier (VEN)
- 5º MUÑOZ Leonardo (COL)
- 5º ALVARENGA Ranger (VEN)
- 7º RAMIREZ Dreimo (VEN)
- 7º ROMAN Juan (PUR)

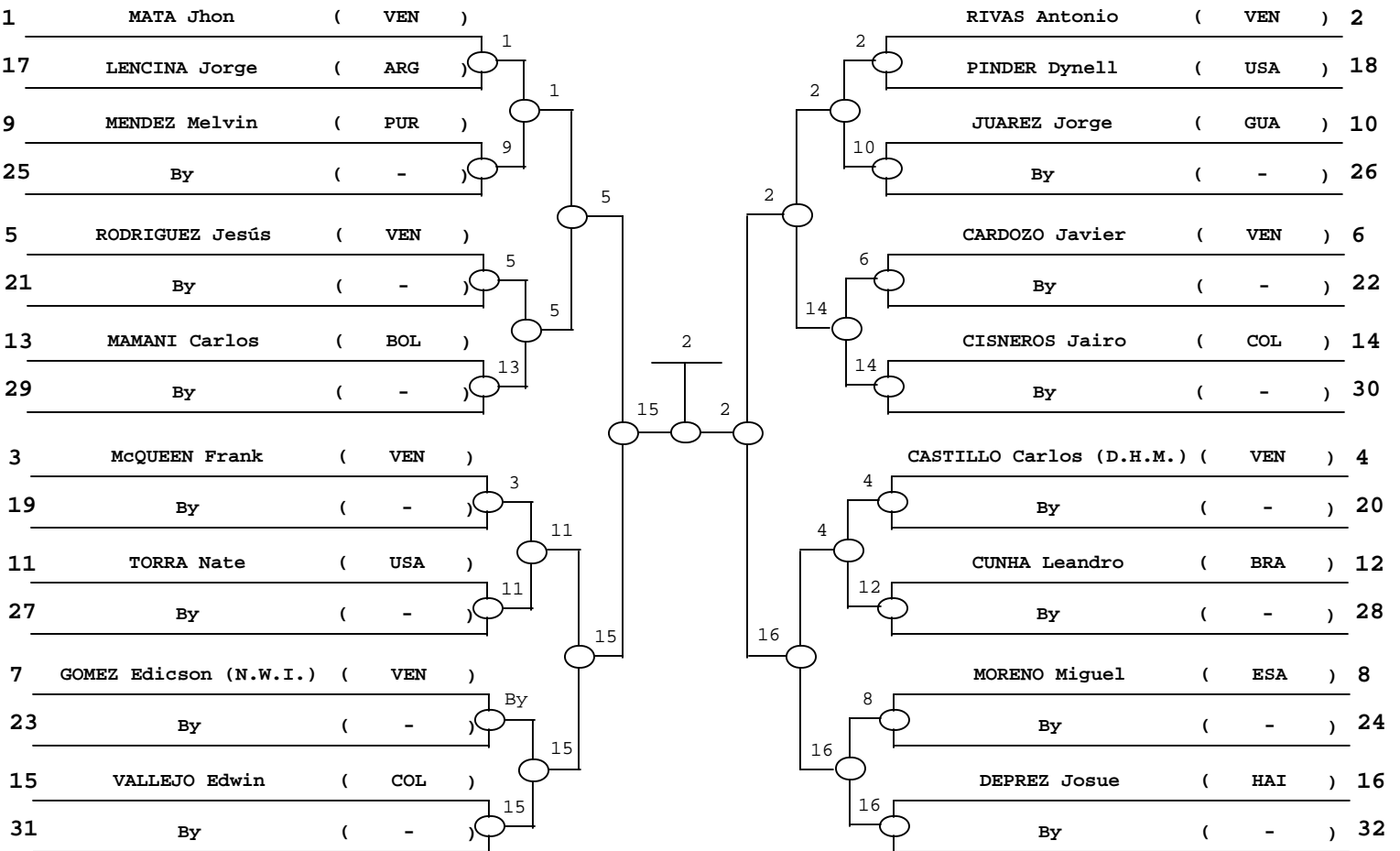
Repechage "B"



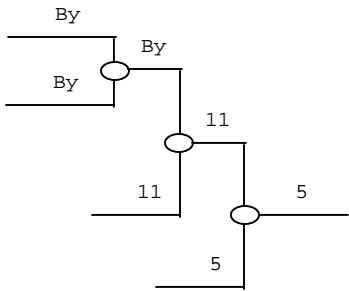


Evento Event	XI CIRCUITO PANAMERICANO "COPA SIMON BOLIVAR"			
Lugar Place	ISLA DE MARGARITA		Fecha Date	23/04/2004
Categoría Category	Adulto	Peso Weight	-66	kgs. Sexo Gender
				Masculino

Repechage Simple para 32 Competidores

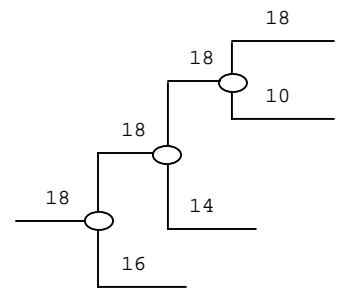


Repechage "A"



- 1º RIVAS Antonio (VEN)
- 2º VALLEJO Edwin (COL)
- 3º RODRIGUEZ Jesús (VEN)
- 3º PINDER Dynell (USA)
- 5º TORRA Nate (USA)
- 5º DEPREZ Josue (HAI)
- 7º ()
- 7º CISNEROS Jairo (COL)

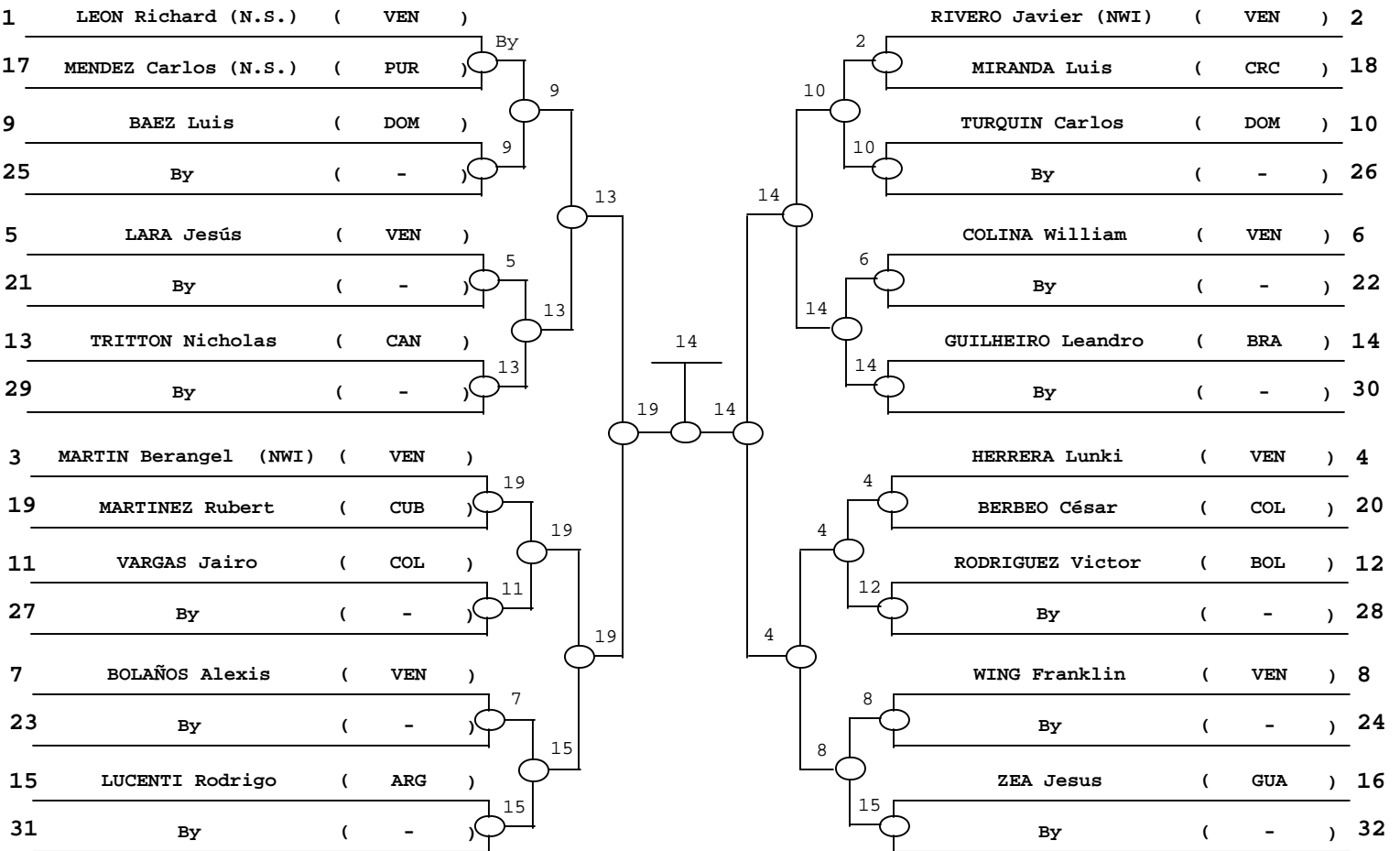
Repechage "B"



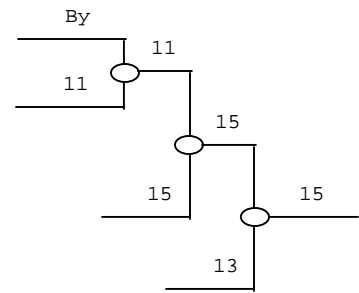


Evento Event	XI CIRCUITO PANAMERICANO "COPA SIMON BOLIVAR"				
Lugar Place	ISLA DE MARGARITA	Fecha Date	23/04/2004	al to	23/04/2004
Categoría Category	Adulto	Peso Weight	-73 kgs.	Sexo Gender	Masculino

Repechage Simple para 32 Competidores

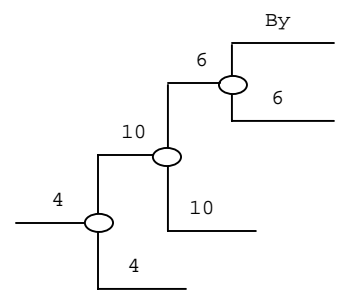


Repechage "A"



- 1º GUILHEIRO Leandro (BRA)
- 2º MARTINEZ Rubert (CUB)
- 3º LUCENTI Rodrigo (ARG)
- 3º HERRERA Luncki (VEN)
- 5º TRITTON Nicholas (CAN)
- 5º TURQUIN Carlos (DOM)
- 7º VARGAS Jairo (COL)
- 7º COLINA William (VEN)

Repechage "B"





UNION PANAMERICANA DE JUDO

FEDERACION VENEZOLANA DE JUDO



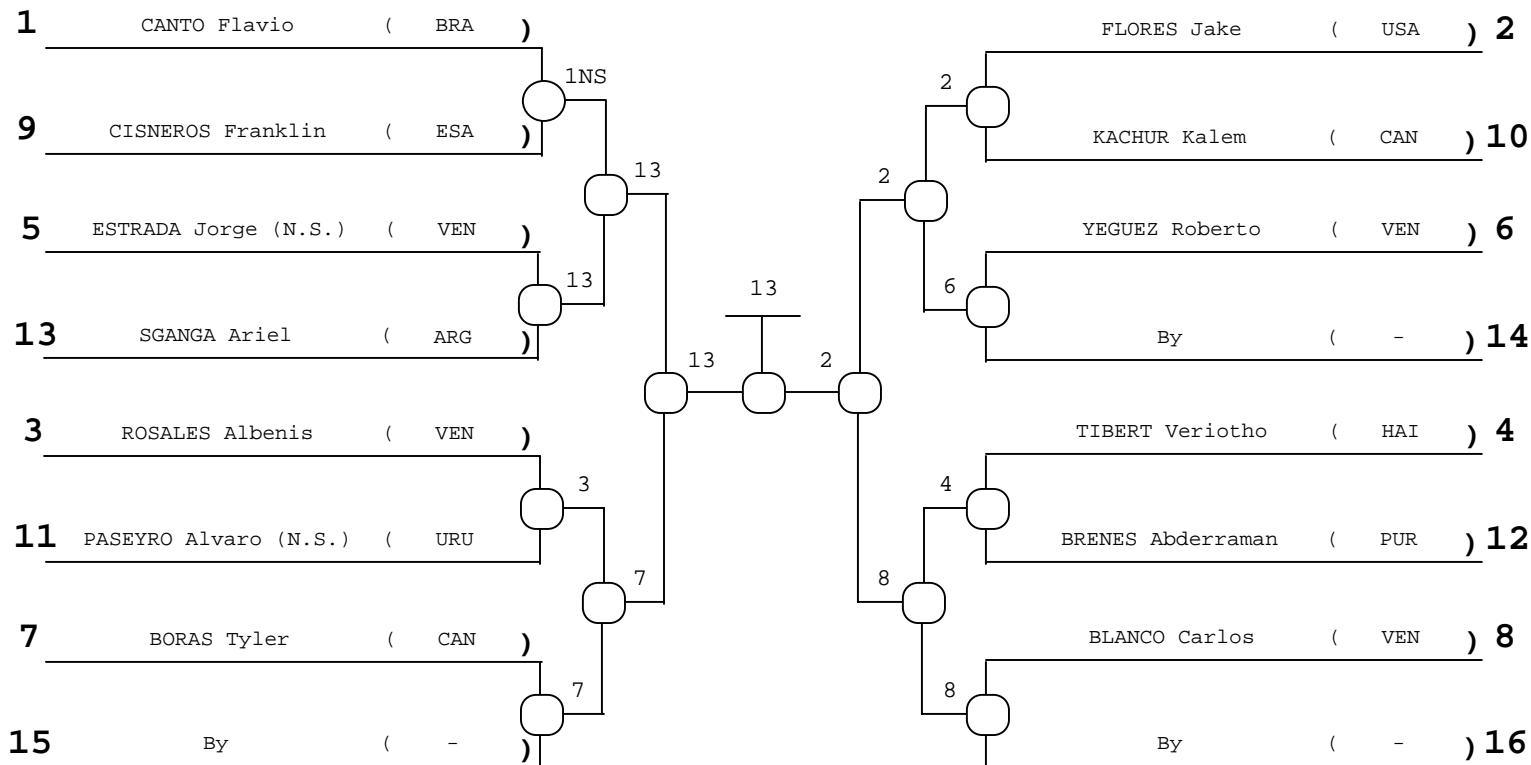
Evento **Event** **Lugar** **Place** **Fecha** **Date** **al** **to**

XI CIRCUITO PANAMERICANO "COPA SIMON BOLIVAR"

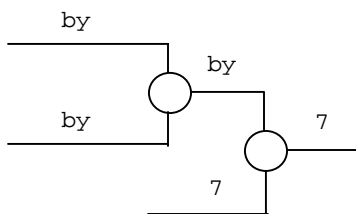
ISLA DE MARGARITA **23/04/2004** **al** **23/04/2004**

Categoría **Category** **Peso** **Weight** **-81** **kgs.** **Sexo** **Gender** **Masculino**

Repechage Simple para 16 Competidores

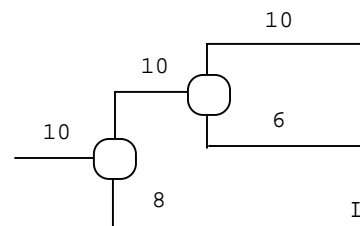


Repechage "A"



- 10 SGANGA Ariel (ARG)
- 20 FLORES Jake (USA)
- 30 BORAS Tyler (CAN)
- 30 KACHUR Kalem (CAN)
- 50 ()
- 50 BLANCO Carlos (VEN)
- 70 ()
- 70 YEGUEZ Roberto (VEN)

Repechage "B"



Legend

DWI:	Not Weight
DNA:	Not Show
HD:	Direct Hansok.



UNION PANAMERICANA DE JUDO

FEDERACION VENEZOLANA DE JUDO



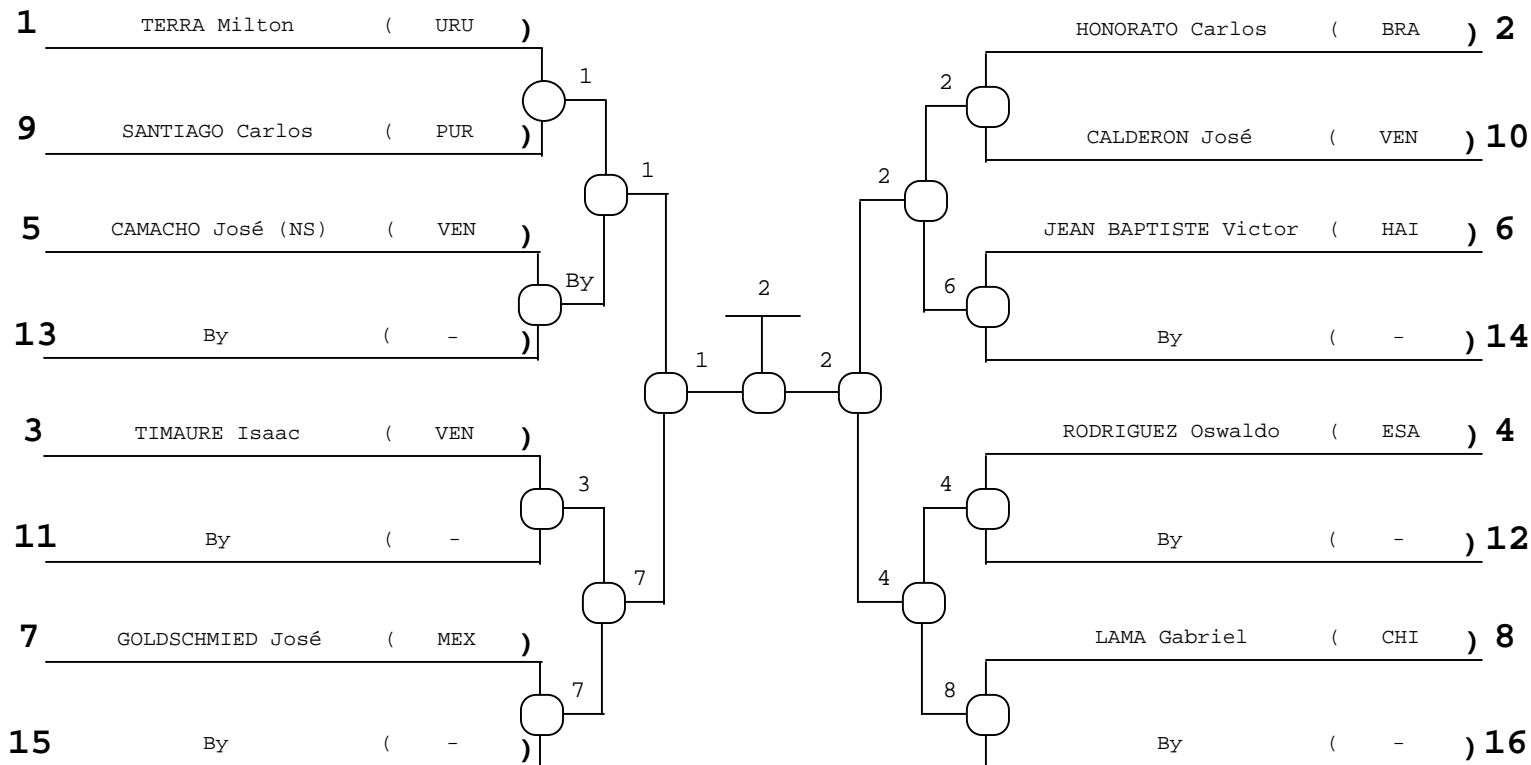
Evento **Event** **Lugar** **Place** **Fecha** **Date** **al** **to**

XI CIRCUITO PANAMERICANO "COPA SIMON BOLIVAR"

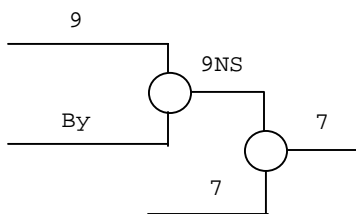
ISLA DE MARGARITA **23/04/2004** **al** **23/04/2004**

Categoría **Category** **Peso** **Weight** **-90** **kgs.** **Sexo** **Gender** **Masculino**

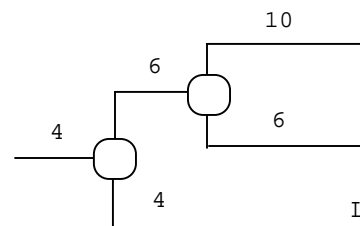
Repechage Simple para 16 Competidores



Repechage "A"



Repechage "B"



- 10° HONORATO Carlos (BRA)
- 2° TERRA Milton (URU)
- 3° GOLDSCHMIED José (MEX)
- 3° RODRIGUEZ Oswaldo (ESA)
- 5° ()
- 5° JEAN BAPTISTE Victor (HAI)
- 7° ()
- 7° CALDERON José (VEN)

Legend

DWI:	Not Weight
DNA:	Not Show
HD:	Direct Hansok



UNION PANAMERICANA DE JUDO

FEDERACION VENEZOLANA DE JUDO



Evento
Event
Lugar
Place

XI CIRCUITO PANAMERICANO "COPA SIMON BOLIVAR"

ISLA DE MARGARITA

Fecha 23/04/2004 **al**
Date 23/04/2004 **to**

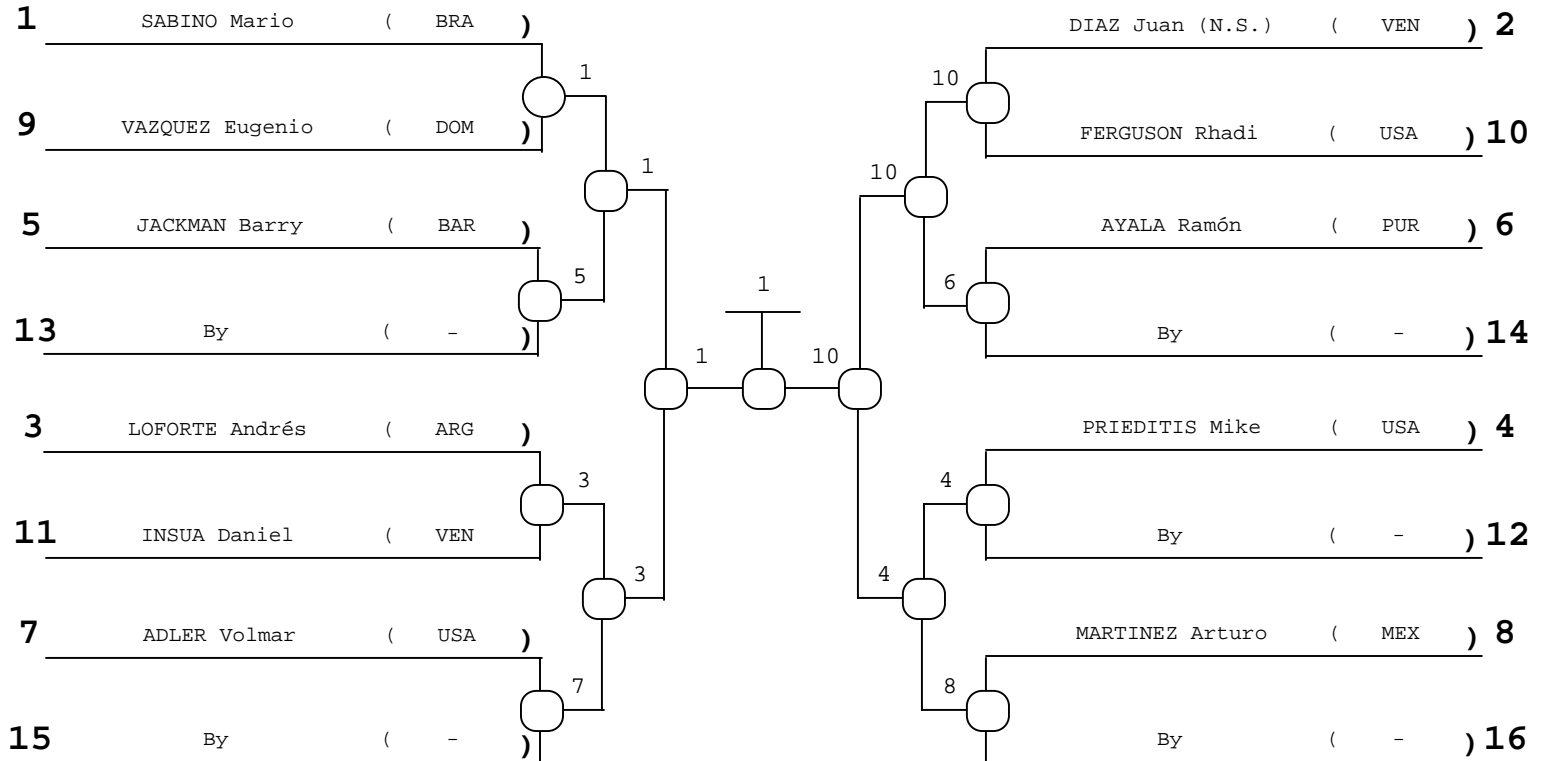
Categoría
Category

Adulto

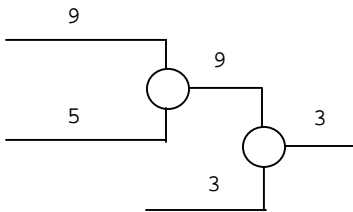
Peso -100 **kgs.**
Weight

Sexo Masculino
Gender

Repechage Simple para 16 Competidores

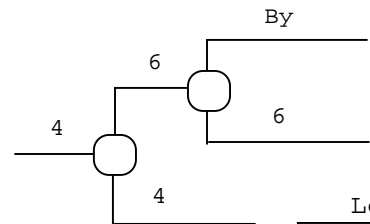


Repechage "A"



- | | | |
|----|-----------------|---------|
| 1º | SABINO Mario | (BRA) |
| 2º | FERGUSON Rhadi | (USA) |
| 3º | LOFORTE Andrés | (ARG) |
| 3º | PRIEDITIS Mike | (USA) |
| 5º | VAZQUEZ Eugenio | (DOM) |
| 5º | AYALA Ramón | (PUR) |
| 7º | | () |
| 7º | JACKMAN Barry | (BAR) |

Repechage "B"



Legend

DWI: Not Weight
DNA: Not Show
HD: Direct Hansok



UNION PANAMERICANA DE JUDO

FEDERACION VENEZOLANA DE JUDO



Evento
Event
Lugar
Place

XI CIRCUITO PANAMERICANO "COPA SIMON BOLIVAR"

ISLA DE MARGARITA

Fecha 23/04/2004 **al**
Date 23/04/2004 **to**

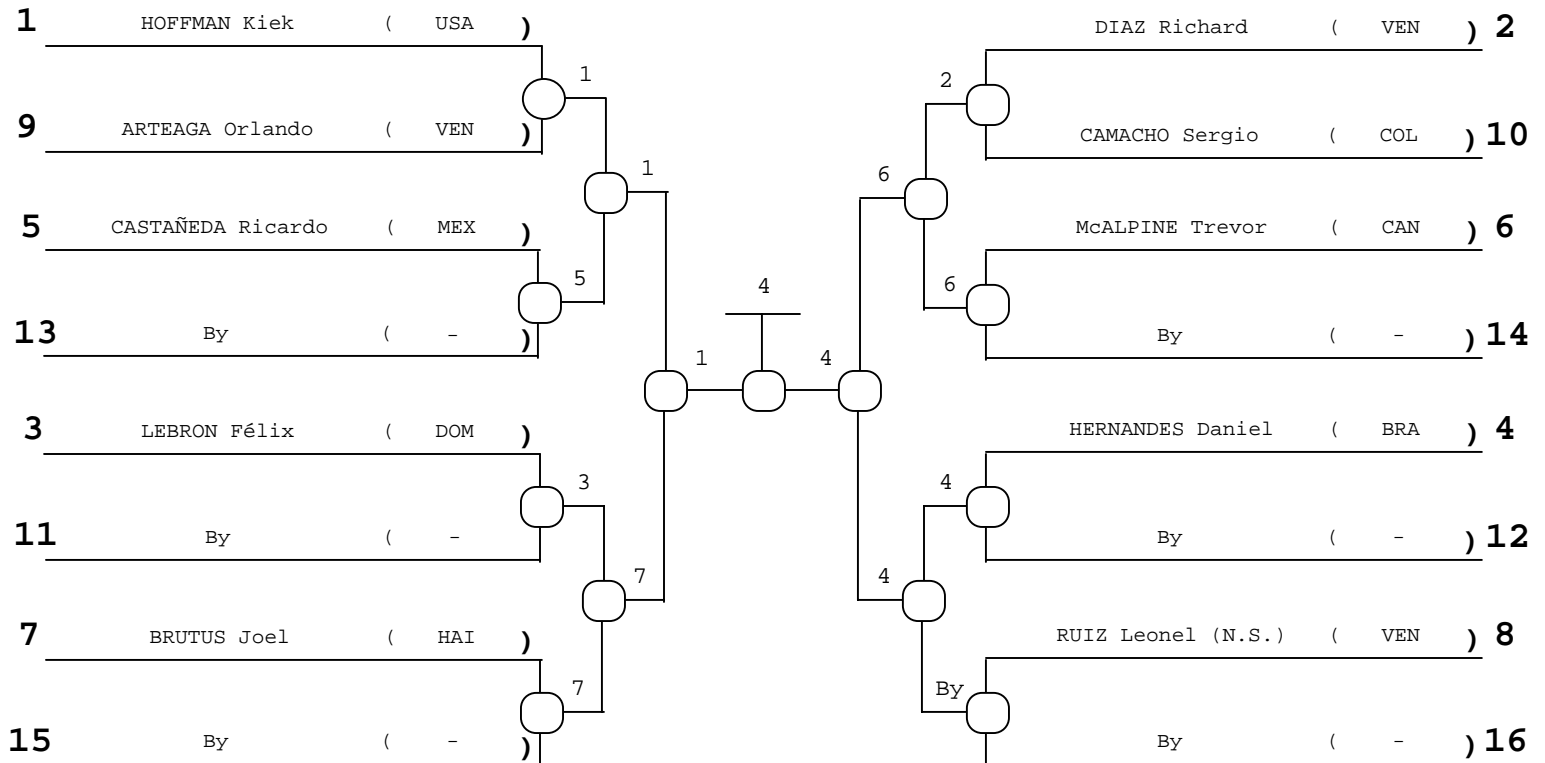
Categoría
Category

Adulto

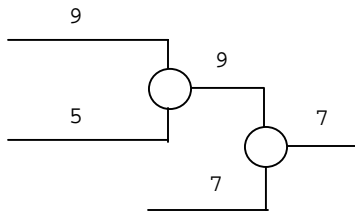
Peso +100 **kgs.**
Weight

Sexo Masculino
Gender

Repechage Simple para 16 Competidores

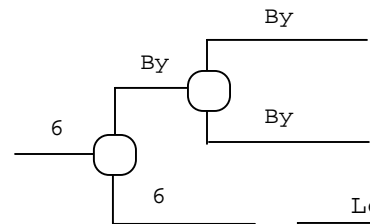


Repechage "A"



- | | | |
|----|-------------------|---------|
| 1º | HERNANDES Daniel | (BRA) |
| 2º | HOFFMAN Kiek | (USA) |
| 3º | BRUTUS Joel | (HAI) |
| 3º | McALPINE Trevor | (CAN) |
| 5º | ARTEAGA Orlando | (VEN) |
| 5º | | () |
| 7º | CASTAÑEDA Ricardo | (MEX) |
| 7º | | () |

Repechage "B"



Legend

DWI: Not Weight
DNA: Not Show
HD: Direct Hansok.