



UNION PANAMERICANA DE JUDO

VIII JUEGOS DEPORTIVOS SUDAMERICANOS

VIII JUEGOS DEPORTIVOS SUDAMERICANOS

Centro Nacional de Alto Rendimiento Deportivo [08/11/2006] - [12/11/2006]



Repechage Doble Cruzado para

6 Competidores

AREA

Competitors: 6 Estimated Time (min): 40 # Combats: 8

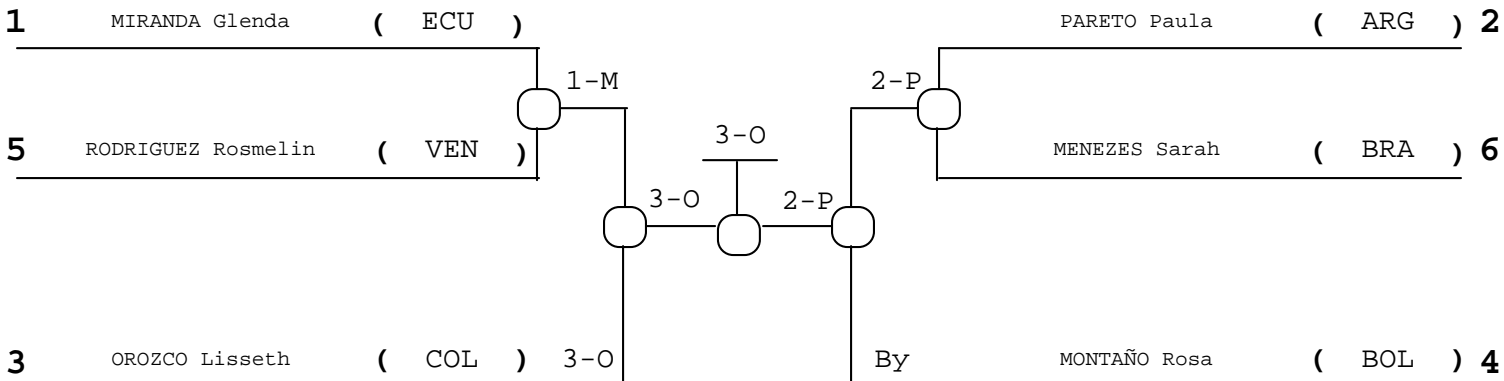
Adulto

48 kg

Femenino

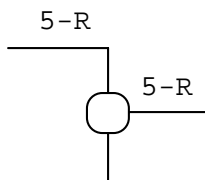
"A"

"B"



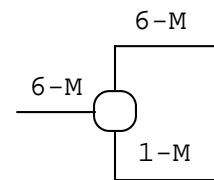
Repechage "A"

Repechage "B"



Resultados Finales

- 1º OROZCO Lisseth (COL)
- 2º PARETO Paula (ARG)
- 3º RODRIGUEZ Rosmelyn (VEN)
- 3º MENEZES Sarah (BRA)
- 5º ()
- 5º MIRANDA Glenda (ECU)



Legend

DWI:	Not Weight
DNA:	Not Show
HKD:	Direct Hansok.