



# UNION PANAMERICANA DE JUDO

## VIII JUEGOS DEPORTIVOS SUDAMERICANOS

### VIII JUEGOS DEPORTIVOS SUDAMERICANOS

Centro Nacional de Alto Rendimiento Deportivo -- [ 08/11/2006 ] \_ [ 12/11/2006 ]



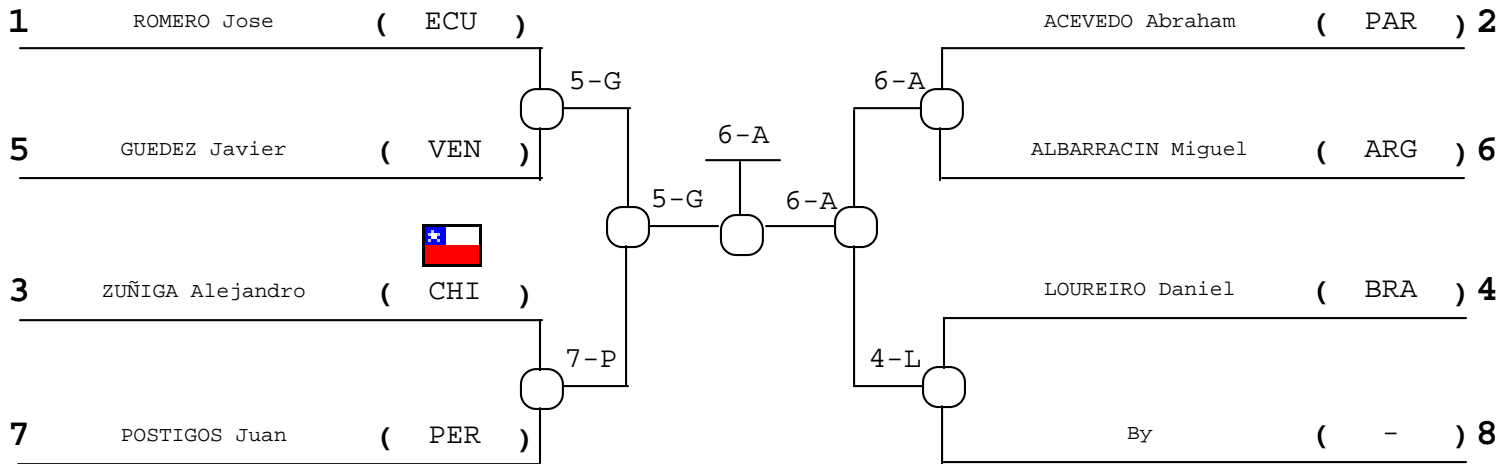
## Repechage Doble Cruzado para 8 Competidores

# Competitors: 7 Estimated Time (min): 48 # Combats: 10

Adulto
<b>60 kg</b>
Masculino

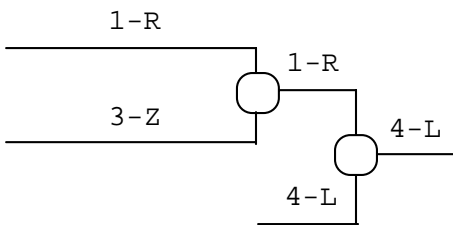
### "A"

### "B"



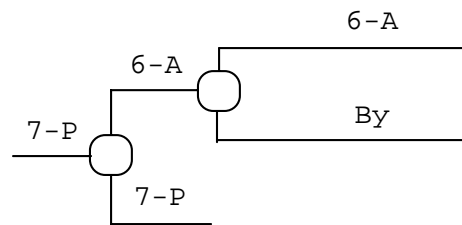
### Repechage "A"

### Repechage "B"



### Resultados Finales

- 1º ALBARRACIN Miguel ( ARG )
- 2º GUEDEZ Javier ( VEN )
- 3º LOUREIRO Daniel ( BRA )
- 3º POSTIGOS Juan ( PER )
- 5º ROMERO Jose ( ECU )
- 5º ALBARRACIN Miguel ( ARG )
- 7º \_\_\_\_\_ ( )
- 7º \_\_\_\_\_ ( )



### Legend

DWI: Not Weight
DNA: Not Show
HKD: Direct Hansok.