



UNION PANAMERICANA DE JUDO

VIII JUEGOS DEPORTIVOS SUDAMERICANOS

VIII JUEGOS DEPORTIVOS SUDAMERICANOS

Centro Nacional de Alto Rendimiento Deportivo -- [08/11/2006] _ [12/11/2006]



Repechage Doble Cruzado para 16 Competidores

AREA

Competitors: 10 Estimated Time (min): 70 # Combats: 14

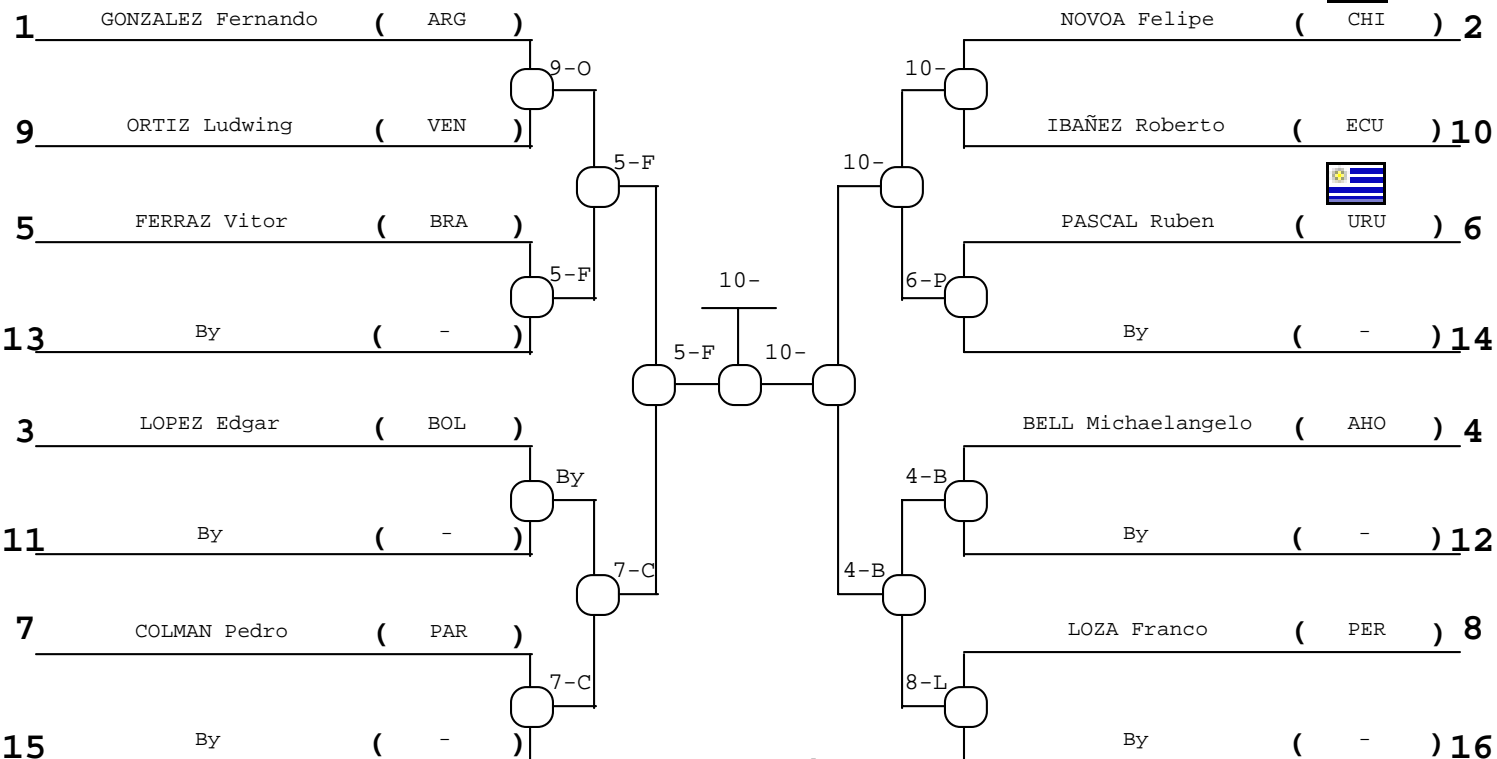
Adulto

66 kg

Masculino

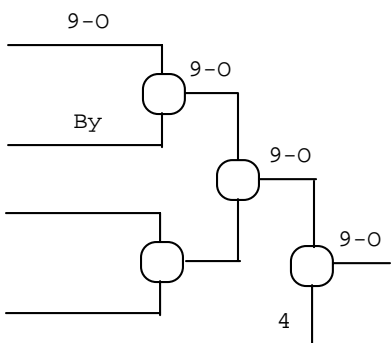
"A"

"B"



Resultados Finales

Repechage "A"



- 1º IBAÑEZ Roberto (ECU)
- 2º FERRAZ Vitor (BRA)
- 3º ORTIZ Ludwing (VEN)
- 3º NOVOA Felipe (CHI)
- 5º BELL Michaelangelo (AHO)
- 5º COLMAN Pedro (PAR)
- 7º ()
- 7º LOZA Franco (PER)

Repechage "B"

