



UNION PANAMERICANA DE JUDO

VIII JUEGOS DEPORTIVOS SUDAMERICANOS

VIII JUEGOS DEPORTIVOS SUDAMERICANOS

Centro Nacional de Alto Rendimiento Deportivo -- [08/11/2006] _ [12/11/2006]



Repechage Doble Cruzado para 8 Competidores

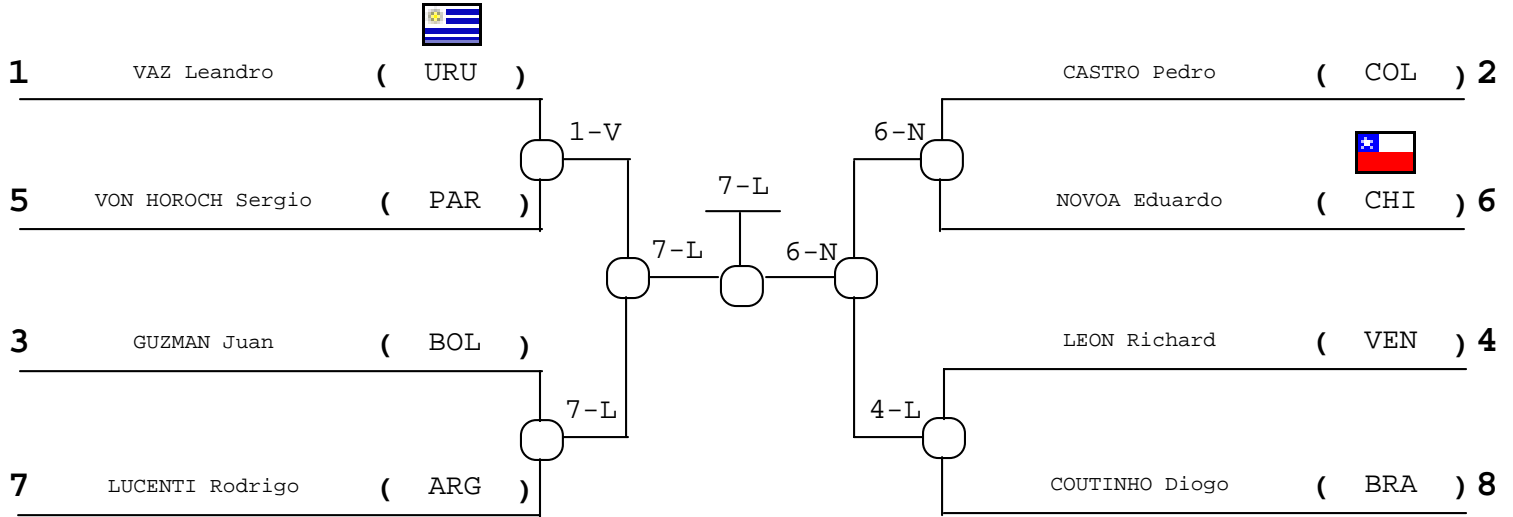
Competitors: 8 Estimated Time (min): 55 # Combats: 11

AREA

Adulto
73 kg
Masculino

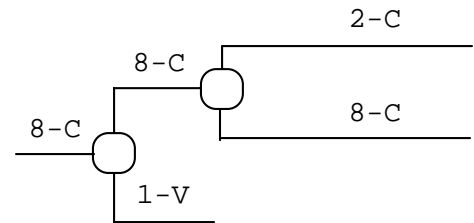
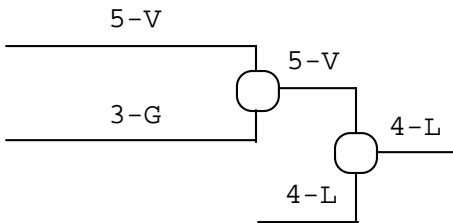
"A"

"B"



Repechage "A"

Repechage "B"



Resultados Finales

- 1º LUCENTI Rodrigo (ARG)
- 2º NOVOA Eduardo (CHI)
- 3º LEON Richard (VEN)
- 3º COUTINHO Diogo (BRA)
- 5º VON HOROCH Sergio (PAR)
- 5º VAZ Leandro (URU)
- 7º _____ ()
- 7º _____ ()

Legend

DWI: Not Weight
DNA: Not Show
HKD: Direct Hansok.