



# UNION PANAMERICANA DE JUDO

## VIII JUEGOS DEPORTIVOS SUDAMERICANOS

### VIII JUEGOS DEPORTIVOS SUDAMERICANOS

Centro Nacional de Alto Rendimiento Deportivo -- [ 08/11/2006 ] \_ [ 12/11/2006 ]



## Repechage Doble Cruzado para 16 Competidores

AREA

# Competitors: 10 Estimated Time (min): 70 # Combats: 14

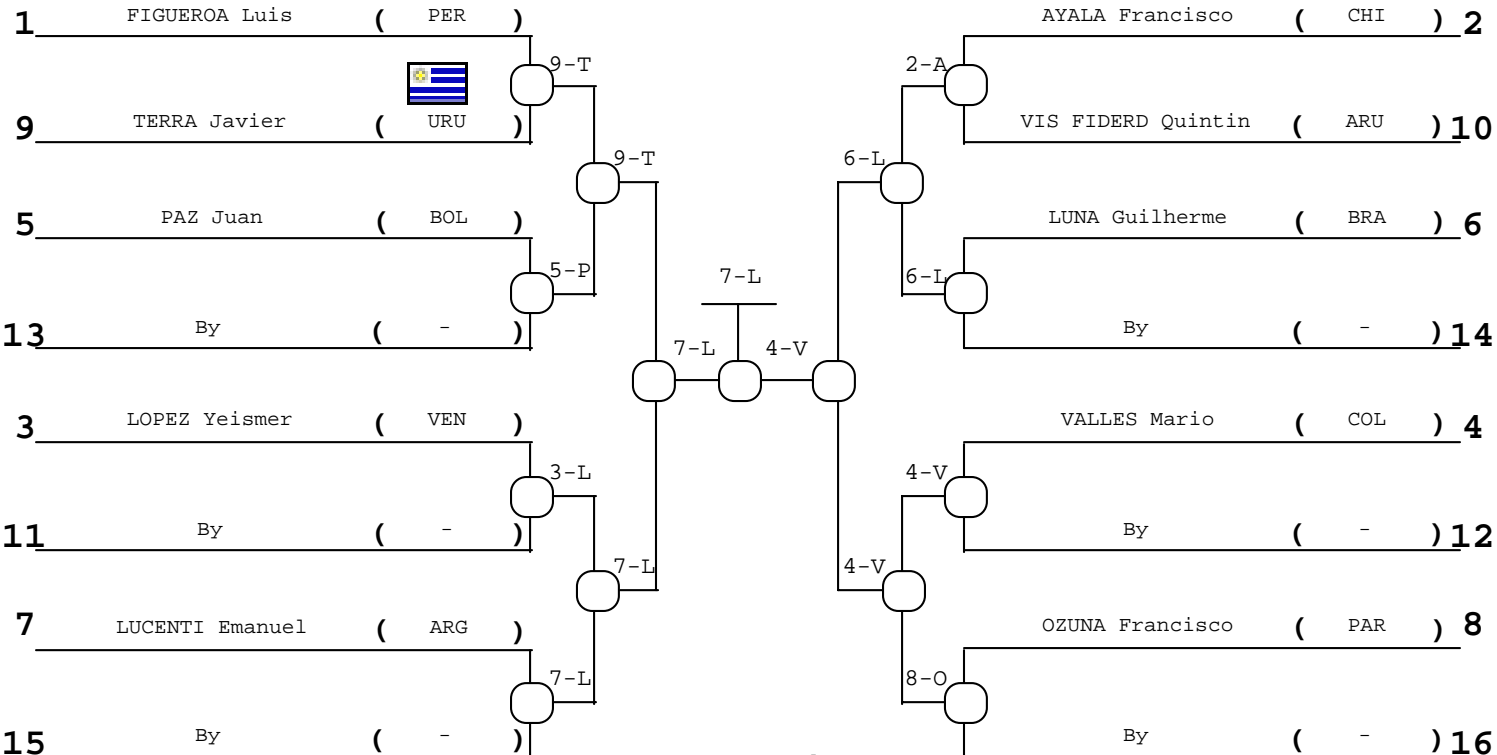
Adulto

81 kg

Masculino

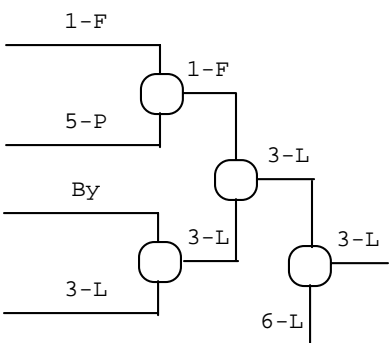
"A"

"B"



### Resultados Finales

#### Repechage "A"



- 1º LUCENTI Emanuel ( ARG )
- 2º VALLES Mario ( COL )
- 3º LOPEZ Yeismer ( VEN )
- 3º AYALA Francisco ( CHI )
- 5º LUNA Guilherme ( BRA )
- 5º TERRA Javier ( URU )
- 7º FIGUEROA Luis ( PER )
- 7º OZUNA Francisco ( PAR )

#### Repechage "B"

