



UNION PANAMERICANA DE JUDO

CONFEDERACION BRASILEIRA DE JUDO



Evento **CAMPEONATOS PANAMERICANOS DE JUDO ADULTO**

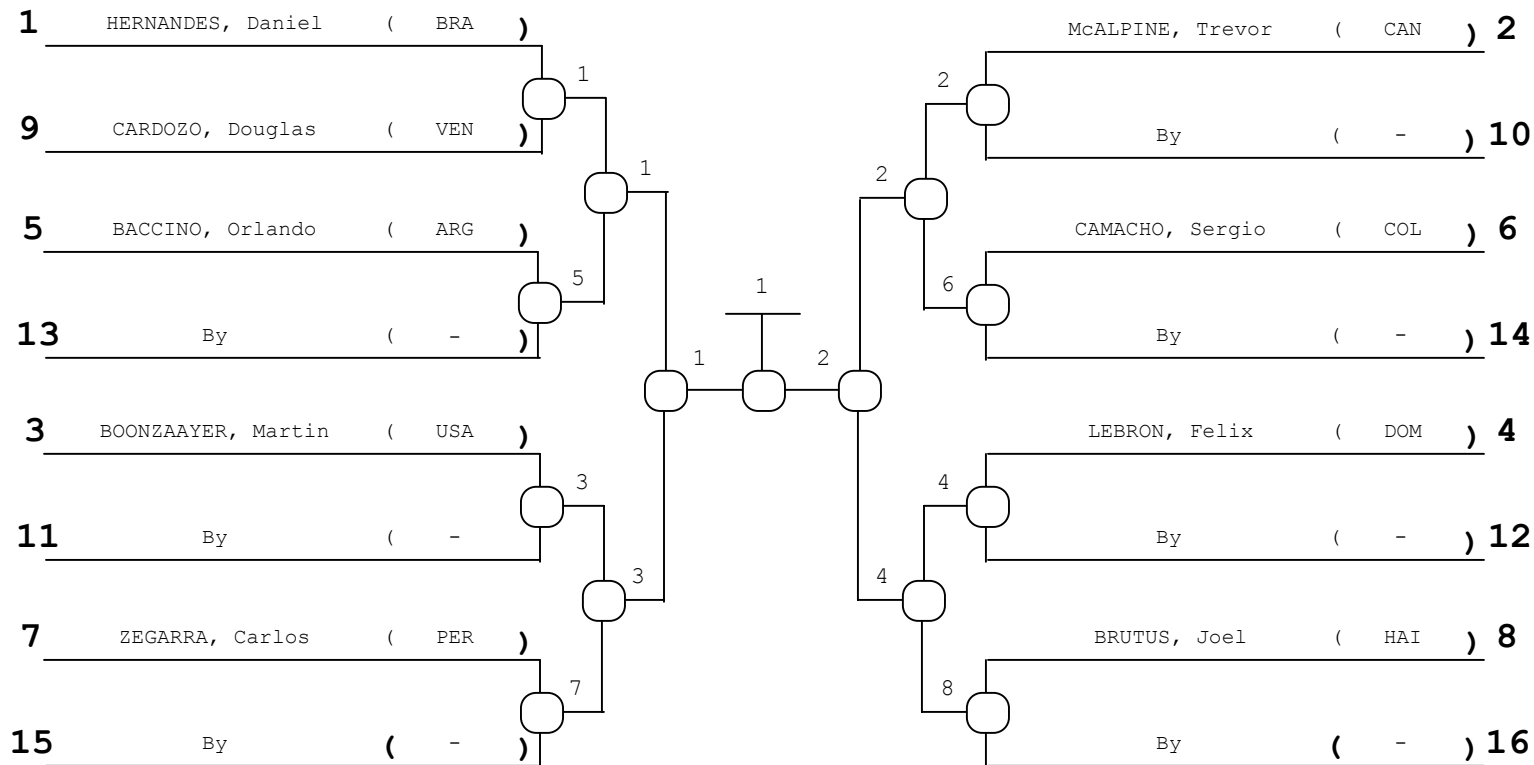
Lugar **SALVADOR (BAHIA), BRASIL** **Fecha** **05/06/2003** **al** **10/06/2003**

Place **SALVADOR (BAHIA), BRASIL** **Date** **05/06/2003** **to** **10/06/2003**

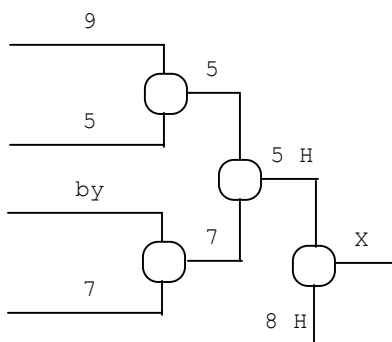
Categoría **Adulto** **Peso** **+100** **kgs.** **Sexo** **Masculino**

Category **Adulto** **Weight** **+100** **kgs.** **Gender** **Masculino**

Repechage Doble Cruzado para 16 Competidores



Repechage "A"



- 1º HERNANDES, Daniel (BRA)
- 2º McALPINE, Trevor (CAN)
- 3º BOONZAAYER, Martin (USA)
- 3º ()
- 5º LEBRON, Felix (DOM)
- 5º ()

Repechage "B"

