



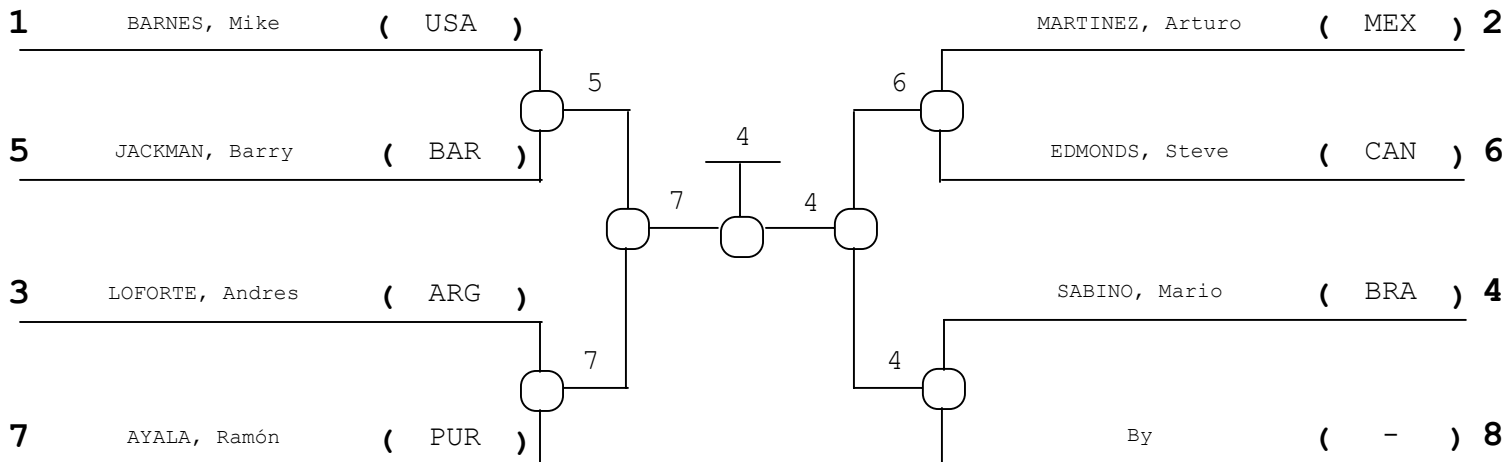
UNION PANAMERICANA DE JUDO

CONFEDERACION BRASILEIRA DE JUDO



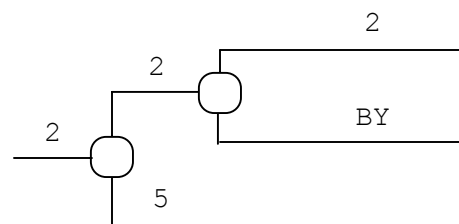
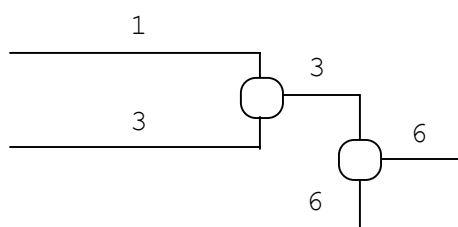
Evento **CAMPEONATOS PANAMERICANOS DE JUDO ADULTO**
Event _____
Lugar **SALVADOR (BAHIA), BRASIL** **Fecha** **05/06/2003** **al** **10/06/2003**
Place _____ **Date** _____ **to** _____
Categoría **Adulto** **Peso** **-100** **kgs.** **Sexo** **Masculino**
Category _____ **Weight** _____ **Gender** _____

Repechage Doble Cruzado para 8 Competidores



Repechage "A"

Repechage "B"



- 1° SABINO, Mario (BRA)
- 2° AYALA, Ramón (PUR)
- 3° EDMONDS, Steve (CAN)
- 3° MARTINEZ, Arturo (MEX)
- 5° LOFORTE, Andres (ARG)
- 5° JACKMAN, Barry (BAR)