



UNION PANAMERICANA DE JUDO

CONFEDERACION BRASILEIRA DE JUDO



Evento
Event
Lugar
Place

CAMPEONATOS PANAMERICANOS DE JUDO ADULTO

SALVADOR (BAHIA), BRASIL

Fecha **05/06/2003** **al** **10/06/2003**
Date **05/06/2003** **to** **10/06/2003**

Categoría
Category

Adulto

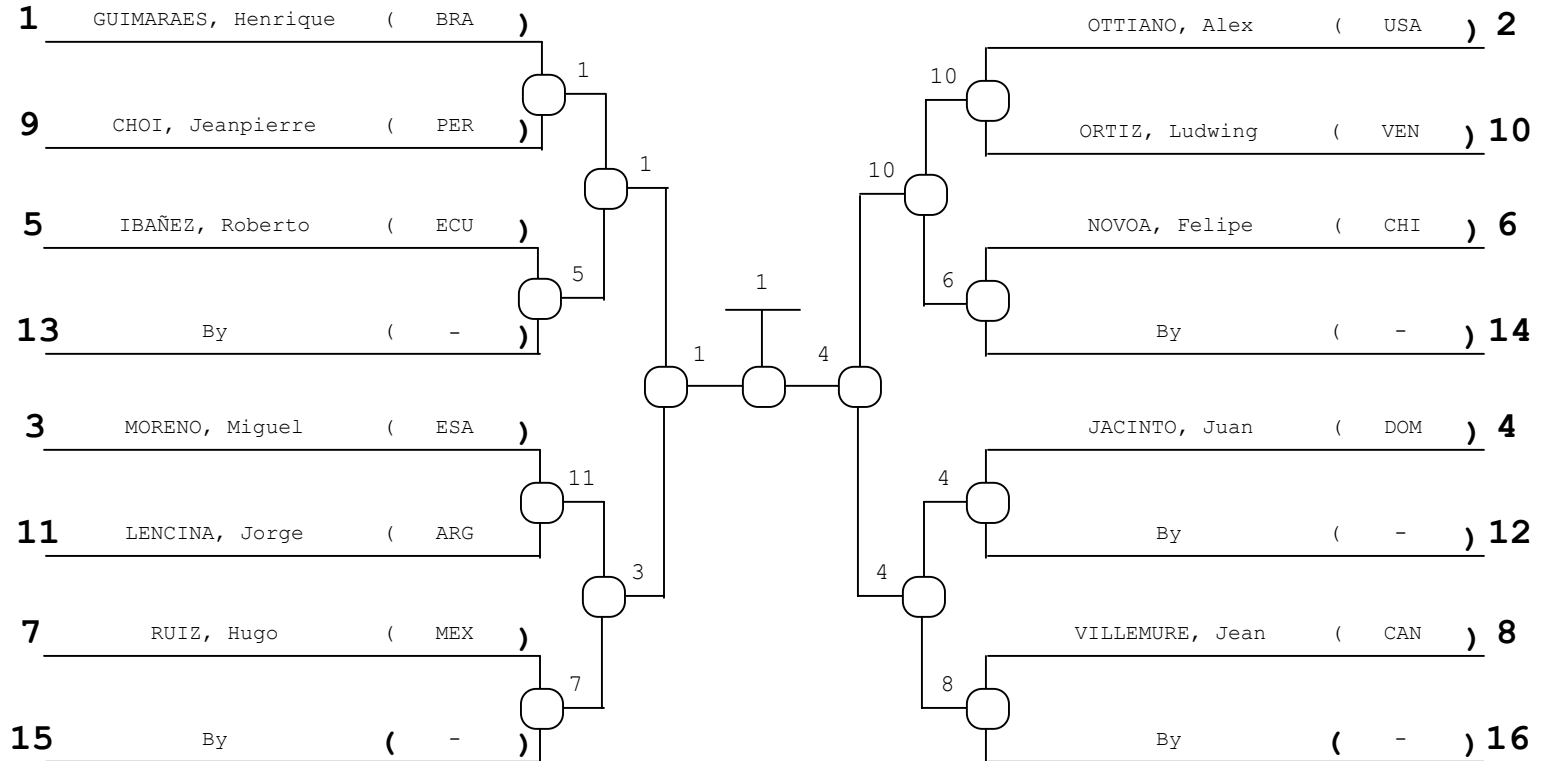
Peso
Weight

-66 **kgs.**

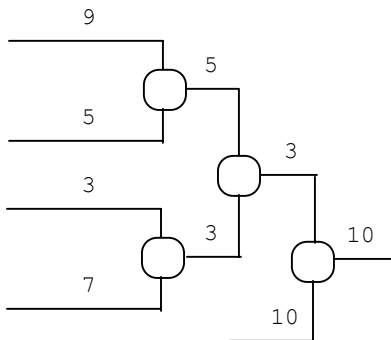
Sexo
Gender

Masculino

Repechage Doble Cruzado para 16 Competidores



Repechage "A"



- 1º GUILMARAES, Henrique (BRA)
- 2º JACINTO, Juan (DOM)
- 3º ORTIZ, Ludwing (VEN)
- 3º LENCINA, Jorge (ARG)
- 5º MORENO, Miguel (ESA)
- 5º OTTIANO, Alex (USA)

Repechage "B"

