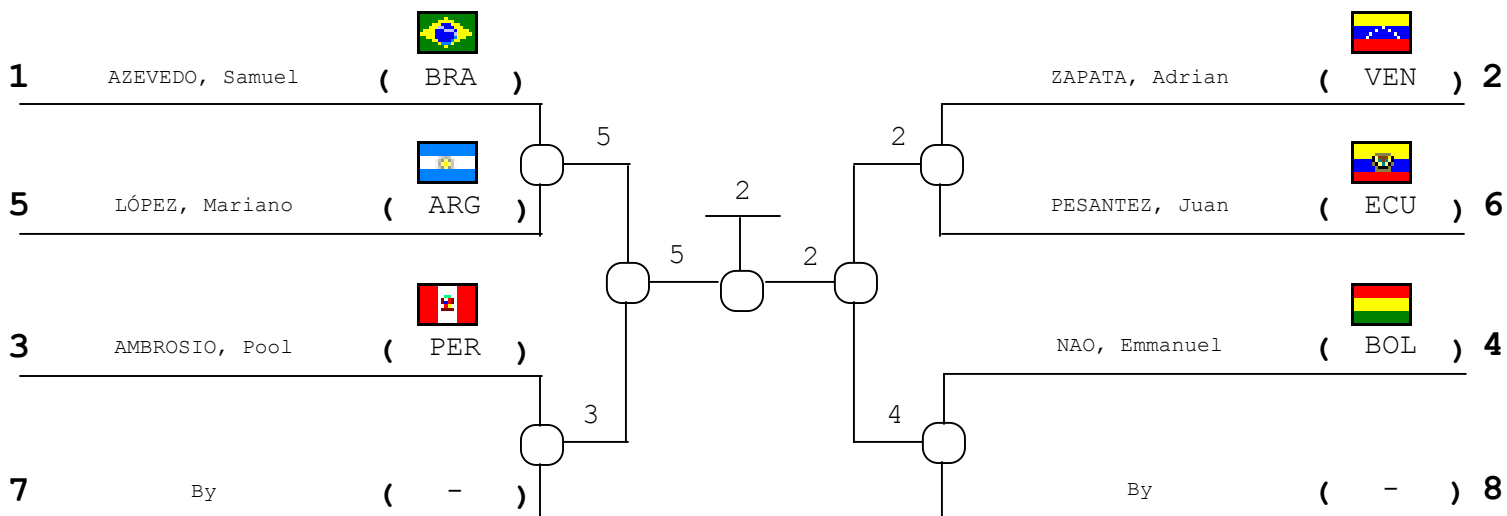


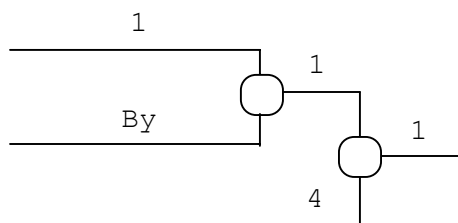
Evento / Event: CAMPEONATO PANAMERICANO INFANTIL A Y B
Lugar / Place: La Paz, Bolivia **Fecha / Date:** 18/07/2003 **al / to:** 19/07/2003

Categoría / Category: Infantil B **Peso / Weight:** 44 kgs. **Sexo / Gender:** Masculino

Repechage Doble Cruzado para 8 Competidores



Repechage "A"



- 1º ZAPATA, Adrian (VEN)
- 2º LÓPEZ, Mariano (ARG)
- 3º AZEVEDO, Samuel (BRA)
- 3º PESANTEZ, Juan (ECU)
- 5º NAO, Emmanuel (BOL)
- 5º AMBROSIO, Pool (PER)

Repechage "B"

