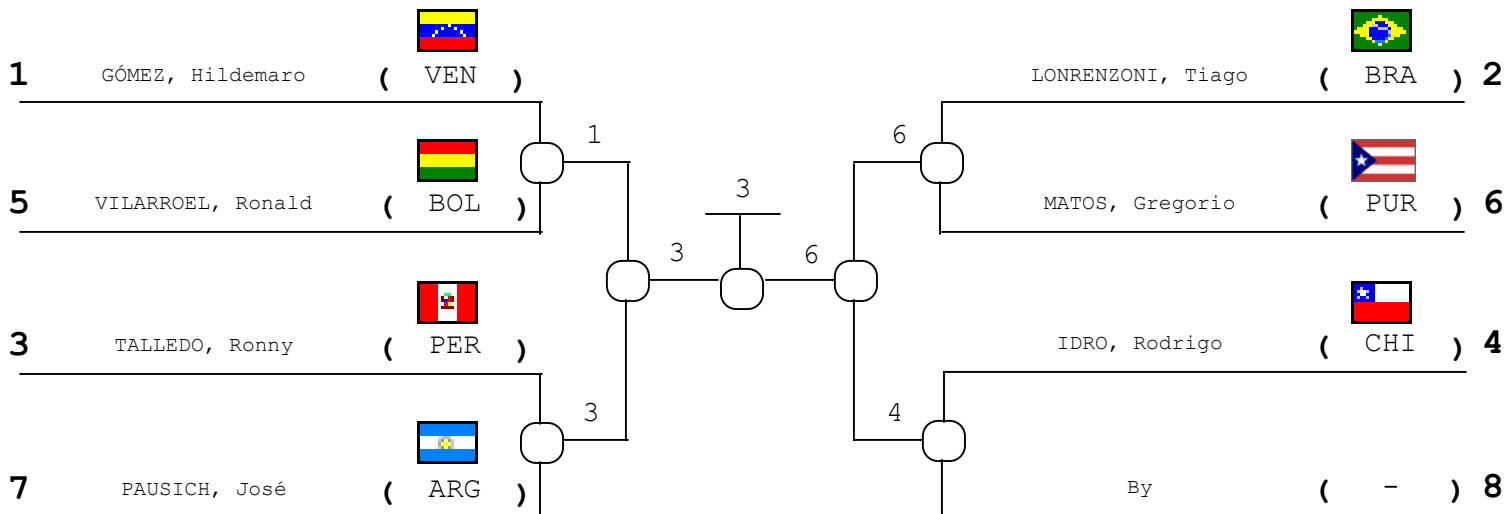


**Evento** **CAMPEONATO PANAMERICANO INFANTIL A Y B**  
**Event** \_\_\_\_\_  
**Lugar** **La Paz, Bolivia** **Fecha** **18/07/2003** **al** **19/07/2003**  
**Place** \_\_\_\_\_ **Date** \_\_\_\_\_ **to** \_\_\_\_\_

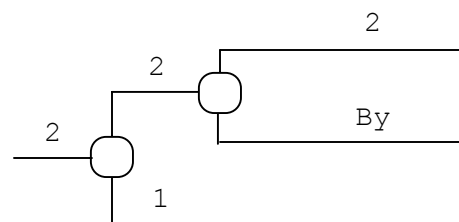
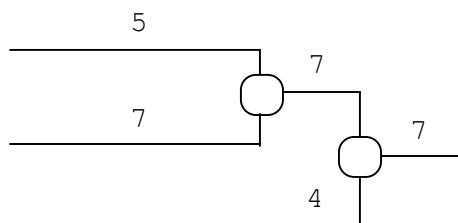
**Categoría** **Infantil B** **Peso** **48** **kgs.** **Sexo** **Masculino**  
**Category** \_\_\_\_\_ **Weight** \_\_\_\_\_ **Gender** \_\_\_\_\_

### Repechage Doble Cruzado para 8 Competidores



#### Repechage "A"

#### Repechage "B"



- |    |                   |         |
|----|-------------------|---------|
| 1º | TALLEDO, Ronny    | ( PER ) |
| 2º | MATOS, Gregorio   | ( PUR ) |
| 3º | PAUSICH, José     | ( ARG ) |
| 3º | LONREZZONI, Tiago | ( BRA ) |
| 5º | IDRO, Rodrigo     | ( CHI ) |
| 5º | GÓMEZ, Hildemaro  | ( VEN ) |