



UNIÓN PANAMERICANA DE JUDO

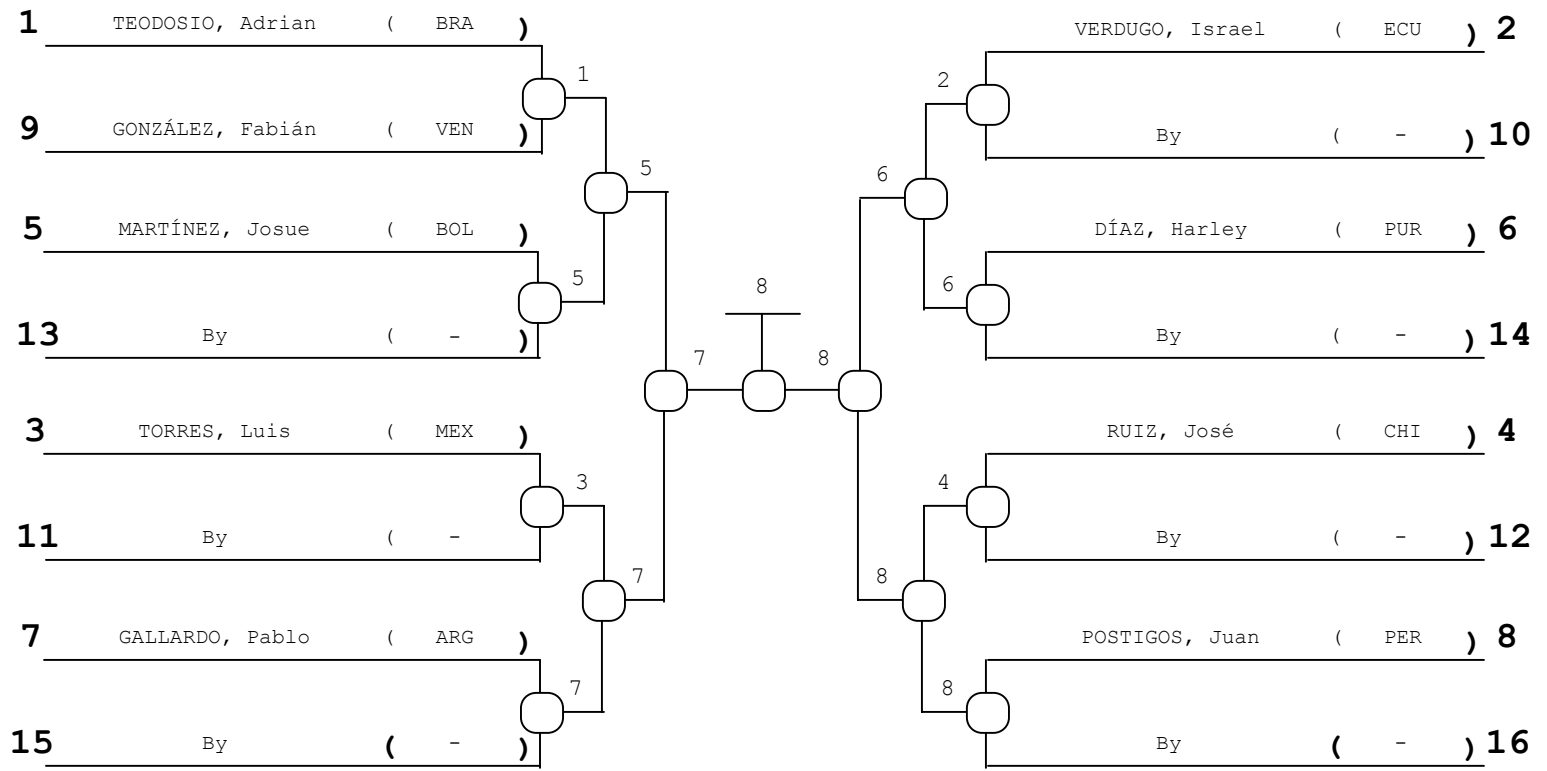
FEDERACIÓN BOLIVIANA DE JUDO



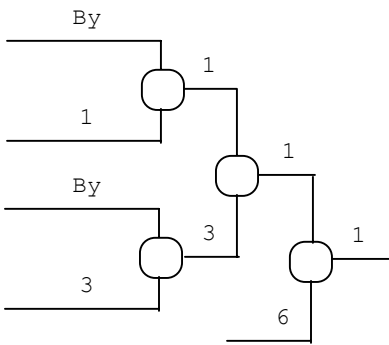
Evento **CAMPEONATO PANAMERICANO INFANTIL A Y B**
Event **CAMPEONATO PANAMERICANO INFANTIL A Y B**
Lugar **La Paz, Bolivia** **Fecha** **18/07/2003** **al**
Place **La Paz, Bolivia** **Date** **18/07/2003** **to** **19/07/2003**

Categoría **Infantil B** **Peso** **53** **kgs.** **Sexo** **Masculino**
Category **Infantil B** **Weight** **53** **kgs.** **Gender** **Masculino**

Repechage Doble Cruzado para 16 Competidores



Repechage "A"



- 1º POSTIGOS, Juan (PER)
- 2º GALLARDO, Pablo (ARG)
- 3º TEODOSIO, Adrian (BRA)
- 3º RUIZ, José (CHI)
- 5º DÍAZ, Harley (PUR)
- 5º MARTÍNEZ, Josue (BOL)

Repechage "B"

