



# CONFEDERACIÓN SUDAMERICANA DE JUDO

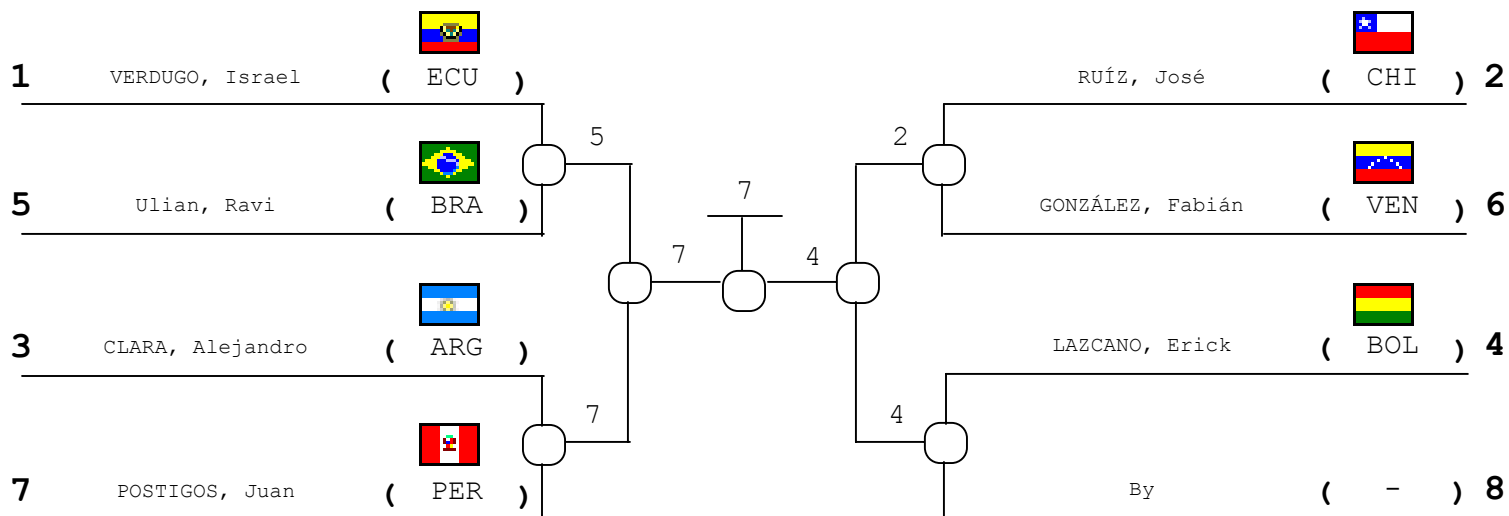
## FEDERACIÓN BOLIVIANA DE JUDO



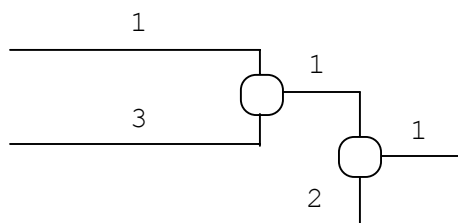
Evento **CAMPEONATO SUDAMERICANO INFANTIL**  
 Event **CAMPEONATO SUDAMERICANO INFANTIL**  
 Lugar **La Paz, Bolivia**  
 Place **La Paz, Bolivia**  
 Fecha **20/07/2003** al **20/07/2003**  
 Date **20/07/2003** to **20/07/2003**

Categoría **Infantil B**  
 Category **Infantil B**  
 Peso **53** kgs.  
 Weight **53** kgs.  
 Sexo **Masculino**  
 Gender **Masculino**

### Repechage Doble Cruzado para 8 Competidores



### Repechage "A"



- 1º POSTIGOS, Juan ( PER )
- 2º LAZCANO, Erick ( BOL )
- 3º VERDUGO, Israel ( ECU )
- 3º Ulian, Ravi ( BRA )
- 5º RUÍZ, José ( CHI )
- 5º GONZÁLEZ, Fabián ( VEN )

### Repechage "B"

