



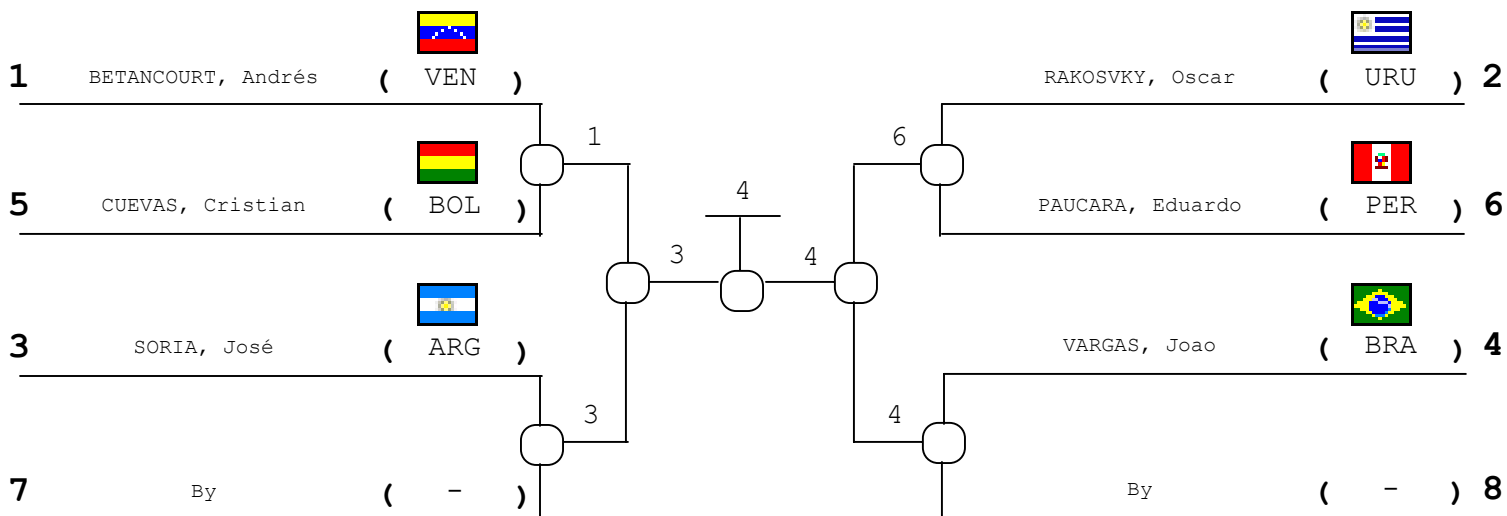
# CONFEDERACIÓN SUDAMERICANA DE JUDO

## FEDERACIÓN BOLIVIANA DE JUDO

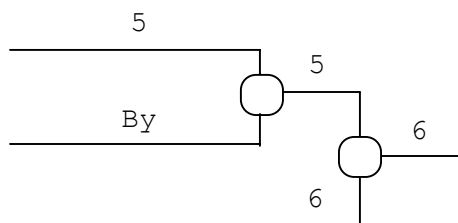


Evento **CAMPEONATO SUDAMERICANO INFANTIL**  
 Event **CAMPEONATO SUDAMERICANO INFANTIL**  
 Lugar **La Paz, Bolivia**  
 Place **La Paz, Bolivia**  
 Fecha **20/07/2003** al **20/07/2003**  
 Date **20/07/2003** to **20/07/2003**  
 Categoría **Infantil B**  
 Category **Infantil B**  
 Peso **64** kgs.  
 Weight **64** kgs.  
 Sexo **Masculino**  
 Gender **Masculino**

### Repechage Doble Cruzado para 8 Competidores



#### Repechage "A"



- 1° VARGAS, Joao ( BRA )
- 2° SORIA, José ( ARG )
- 3° PAUCARA, Eduardo ( PER )
- 3° BETANCOURT, Andrés ( VEN )
- 5° CUEVAS, Cristian ( BOL )
- 5° RAKOSVKY, Oscar ( URU )

#### Repechage "B"

